


# Índice

# Catálogo



01 - Racores y accesorios

---




02 - Enchufes rápidos

---



03 - Manómetros

---



04 - Tubería técnica y mangueras

---



05 - Redes

---



06 - Cilindros

---



07 - Válvulas

---




08 - Tratamiento de aire

---



09 - Electroválvulas y conectores

---



10 - Válvulas con actuador

---

FLUIDAL

# 01 | Racores y accesorios



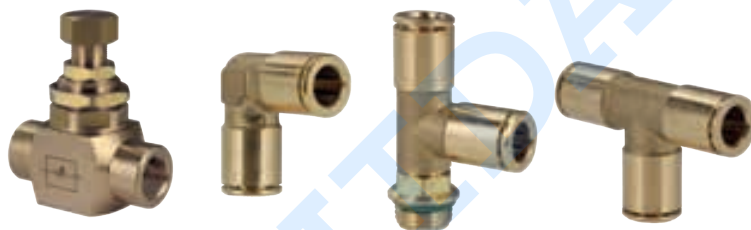
## Según cantidades y bajo demanda podemos suministrar también:

### Racores instantáneos para aplicaciones alimentarias.

- Tratamiento de niquelatura química certificada NSF51, la gama de racores cuenta con certificación NSF según normas 169.



- Latón con bajo contenido en plomo, cuenta con certificación NSF, según normas 169 para bebidas (industria del café) y cuentan con la norma NSF/ANSI 372 de contenidos máximos de plomo.



### Racores instantáneos para aplicaciones críticas (anillo de liberación especial de residuos).



### Racores instantáneos DOT, pulgadas/NPT.

- Aplicaciones de vehículos DOT FMVSS §571.106 SDE J24493-3 y SAE J1131.



# Racores instantáneos de latón

**Materiales:** Cuerpo en latón niquelado, pulsador en polímero, pinza en acero inoxidable AISI 301 y juntas en NBR.

**Presión:** -0,99 ÷ 16 bar.

**Temperatura:** -20 °C ÷ +80 °C.

**Roscas:** M3, M5, M7, M12, 1/8, 1/4, 3/8 y 1/2".

**Diámetros tubo:** 3, 4, 6, 8, 10, 12 y 14 mm.

**Fluidos:** Aire, vacío y compatibles con las juntas.

**Tuberías:** Poliamida, poliuretano, copoliamida, polietileno y PTFE.



## Serie F



### RECTO MACHO CILÍNDRICO

Ref.	Ø	Rosca	Uds. Caja
FDM3-M3	3	M3	10
FDM3-M5	3	M5	10
FDM4-M5	4	M5	10
FDM4-M7	4	M7	10
FDM4-1/8	4	1/8	10
FDM4-1/4	4	1/4	10
FDM6-M5	6	M5	10
FDM6-M7	6	M7	10
FDM6-M12	6	M12	10
FDM6-1/8	6	1/8	10
FDM6-1/4	6	1/4	10
FDM8-M12	8	M12	10
FDM8-1/8	8	1/8	10
FDM8-1/4	8	1/4	10
FDM8-3/8	8	3/8	10
FDM10-1/4	10	1/4	5
FDM10-3/8	10	3/8	5
FDM10-1/2	10	1/2	5
FDM12-1/4	12	1/4	5
FDM12-3/8	12	3/8	5
FDM12-1/2	12	1/2	5
FDM14-3/8	14	3/8	5
FDM14-1/2	14	1/2	5



### RECTO INTERMEDIO

Ref.	Ø	Uds. Caja
FDI4	4	10
FDI6	6	10
FDI8	8	10
FDI10	10	5
FDI12	12	5
FDI14	14	5



### RECTO INTERMEDIO PASAPARED

Ref.	Ø	Uds. Caja
FDP4	4	10
FDP6	6	10
FDP8	8	10
FDP10	10	5
FDP12	12	5
FDP14	14	5



### CODO GIRATORIO CILÍNDRICO

Ref.	Ø	Rosca	Uds. Caja
FCG4-M5	4	M5	10
FCG4-1/8	4	1/8	10
FCG4-1/4	4	1/4	10
FCG6-M5	6	M5	10
FCG6-1/8	6	1/8	10
FCG6-1/4	6	1/4	10
FCG8-1/8	8	1/8	10
FCG8-1/4	8	1/4	10
FCG8-3/8	8	3/8	10
FCG10-1/4	10	1/4	5
FCG10-3/8	10	3/8	5
FCG10-1/2	10	1/2	5
FCG12-1/4	12	1/4	5
FCG12-3/8	12	3/8	5
FCG12-1/2	12	1/2	5
FCG14-1/2	14	1/2	5



### RECTO HEMBRA CILÍNDRICO

Ref.	Ø	Rosca	Uds. Caja
FDH4-1/8	4	1/8	10
FDH4-1/4	4	1/4	10
FDH6-1/8	6	1/8	10
FDH6-1/4	6	1/4	10
FDH8-1/8	8	1/8	10
FDH8-1/4	8	1/4	10
FDH10-1/4	10	1/4	5



### CODO MACHO CÓNICO

Ref.	Ø	Rosca	Uds. Caja
FCM4-1/8	4	1/8	10
FCM6-1/8	6	1/8	10
FCM6-1/4	6	1/4	10
FCM8-1/8	8	1/8	10
FCM8-1/4	8	1/4	10
FCM10-1/4	10	1/4	5



### CODO INTERMEDIO

Ref.	Ø	Uds. Caja
FCI4	4	10
FCI6	6	10
FCI8	8	10
FCI10	10	5
FCI12	12	5
FCI14	14	5

# Racores instantáneos de latón - Serie F



«T» CENTRAL GIRATORIA CILÍNDRICA			
Ref.	Ø	Rosca	Uds. Caja
FTG4-1/8	4	1/8	10
FTG4-1/4	4	1/4	10
FTG6-1/8	6	1/8	10
FTG6-1/4	6	1/4	10
FTG8-1/8	8	1/8	10
FTG8-1/4	8	1/4	10
FTG8-3/8	8	3/8	10
FTG10-1/4	10	1/4	5
FTG10-3/8	10	3/8	5
FTG12-3/8	12	3/8	5
FTG12-1/2	12	1/2	5
FTG14-1/2	14	1/2	5



«T» LATERAL GIRATORIA CILÍNDRICA			
Ref.	Ø	Rosca	Uds. Caja
FTLG4-1/8	4	1/8	10
FTLG6-1/8	6	1/8	10
FTLG6-1/4	6	1/4	10
FTLG8-1/8	8	1/8	10
FTLG8-1/4	8	1/4	10
FTLG10-1/4	10	1/4	5
FTLG10-3/8	10	3/8	5
FTLG12-3/8	12	3/8	5
FTLG12-1/2	12	1/2	5



«T» INTERMEDIA		
Ref.	Ø	Uds. Caja
FTI4	4	10
FTI6	6	10
FTI8	8	10
FTI10	10	5
FTI12	12	5
FTI14	14	5



CRUZ INTERMEDIA		
Ref.	Ø	Uds. Caja
FXI4	4	10
FXI6	6	10
FXI8	8	10



REDUCCIÓN DE TUBO			
Ref.	Ø	Ø	Uds. Caja
FR4-6	4	6	10
FR4-8	4	8	10
FR6-8	6	8	10
FR6-10	6	10	10
FR8-10	8	10	10
FR4-12	4	12	10
FR6-12	6	12	10
FR8-12	8	12	10
FR10-12	10	12	5
FR8-14	8	14	10
FR10-14	10	14	5
FR12-14	12	14	5



ADAPTADOR A ROSCA CILÍNDRICA			
Ref.	Ø	Rosca	Uds. Caja
FAR4-M5	4	M5	10
FAR4-M7	4	M7	10
FAR4-1/8	4	1/8	10
FAR4-1/4	4	1/4	10
FAR6-M5	6	M5	10
FAR6-M7	6	M7	10
FAR6-1/8	6	1/8	10
FAR6-1/4	6	1/4	10
FAR8-1/8	8	1/8	10
FAR8-1/4	8	1/4	10
FAR8-3/8	8	3/8	10
FAR10-1/4	10	1/4	5
FAR10-3/8	10	3/8	5
FAR12-1/4	12	1/4	5
FAR12-3/8	12	3/8	5
FAR12-1/2	12	1/2	5
FAR14-3/8	14	3/8	5
FAR14-1/2	14	1/2	5



TAPÓN		
Ref.	Ø	Uds. Caja
PT4	4	10
PT6	6	10
PT8	8	10
PT10	10	5
PT12	12	5
PT14*	14	5

\* Metálico



CODO ORIENTABLE CILÍNDRICO			
Ref.	Ø	Rosca	Uds. Caja
FCO4-M5	4	M5	10
FCO4-1/8	4	1/8	10
FCO6-M5	6	M5	10
FCO6-1/8	6	1/8	10
FCO6-1/4	6	1/4	10
FCO8-1/8	8	1/8	10
FCO8-1/4	8	1/4	10
FCO8-3/8	8	3/8	10
FCO10-1/4	10	1/4	5
FCO10-3/8	10	3/8	5
FCO12-3/8	12	3/8	5
FCO12-1/2	12	1/2	5



«T» ORIENTABLE CILÍNDRICA			
Ref.	Ø	Rosca	Uds. Caja
FTO4-M5	4	M5	10
FTO4-1/8	4	1/8	10
FTO6-M5	6	M5	10
FTO6-1/8	6	1/8	10
FTO6-1/4	6	1/4	10
FTO8-1/8	8	1/8	10
FTO8-1/4	8	1/4	10
FTO8-3/8	8	3/8	10
FTO10-1/4	10	1/4	5
FTO10-3/8	10	3/8	5
FTO12-3/8	12	3/8	5
FTO12-1/2	12	1/2	5

# Racores instantáneos de latón - Serie F



## CODO DOBLE ORIENTABLE CILÍNDRICO

Ref.	Ø	Rosca	Uds. Caja
FCOD4-M5	4	M5	10
FCOD4-1/8	4	1/8	10
FCOD6-M5	6	M5	10
FCOD6-1/8	6	1/8	10
FCOD6-1/4	6	1/4	10
FCOD8-1/8	8	1/8	10
FCOD8-1/4	8	1/4	10



## CODO DOBLE GIRATORIO ALLEN CILÍNDRICO

Ref.	Ø	Rosca	Uds. Caja
FCGDA4-M5	4	M5	10
FCGDA4-1/8	4	1/8	10
FCGDA6-1/8	6	1/8	10
FCGDA6-1/4	6	1/4	10
FCGDA8-1/8	8	1/8	10
FCGDA8-1/4	8	1/4	10
FCGDA10-1/4	10	1/4	5



## «T» DOBLE ORIENTABLE CILÍNDRICA

Ref.	Ø	Rosca	Uds. Caja
FTOD4-M5	4	M5	10
FTOD4-1/8	4	1/8	10
FTOD6-M5	6	M5	10
FTOD6-1/8	6	1/8	10
FTOD6-1/4	6	1/4	10
FTOD8-1/8	8	1/8	10
FTOD8-1/4	8	1/4	10



## «T» DOBLE GIRATORIA ALLEN CILÍNDRICA

Ref.	Ø	Rosca	Uds. Caja
FTGDA4-M5	4	M5	10
FTGDA4-1/8	4	1/8	10
FTGDA6-1/8	6	1/8	10
FTGDA6-1/4	6	1/4	10
FTGDA8-1/8	8	1/8	10
FTGDA8-1/4	8	1/4	10



## CODO GIRATORIO ALLEN CILÍNDRICO

Ref.	Ø	Rosca	Uds. Caja
FCGA4-M5	4	M5	10
FCGA4-1/8	4	1/8	10
FCGA6-1/8	6	1/8	10
FCGA6-1/4	6	1/4	10
FCGA8-1/8	8	1/8	10
FCGA8-1/4	8	1/4	10
FCGA10-1/4	10	1/4	5



## CARTUCHO

Ref.	Ø	Uds. Caja
FCART4	4	10
FCART6	6	10
FCART8	8	10
FCART10	10	5
FCART12	12	5



## ÚTIL PARA METAL Y PLÁSTICO

Ref.	Ø	Uds. Caja
FUTIL4-AL	4	1
FUTIL6-AL	6	1
FUTIL8-AL	8	1
FUTIL10-AL	10	1
FUTIL12-AL	12	1
FUTIL4-P	4	1
FUTIL6-P	6	1
FUTIL8-P	8	1
FUTIL10-P	10	1
FUTIL12-P	12	1



## «T» GIRATORIA ALLEN CILÍNDRICA

Ref.	Ø	Rosca	Uds. Caja
FTGA4-M5	4	M5	10
FTGA4-1/8	4	1/8	10
FTGA6-1/8	6	1/8	10
FTGA6-1/4	6	1/4	10
FTGA8-1/8	8	1/8	10
FTGA8-1/4	8	1/4	10
FTGA10-1/4	10	1/4	5

## Datos técnicos

Presión		
UNIDAD	→(Multiplicar) (Dividir)←	UNIDAD
bar	14,287	Psi
bar	100.000	Pa
mm de Hg (0º)	0,001	bar
atm	1,013	bar

Temperatura	
°C = (°F - 32) x 0,55	
°C: Grados Centígrados	
°F: Grados Fahrenheit	

Longitud	
Pulgadas rosca	Ø mm
1/8	9,7
1/4	13,2
3/8	16,7
1/2	21,0
3/4	26,4
1	33,2
1-1/4	42,0
1-1/2	47,8
2	59,6

### Rosca cónica

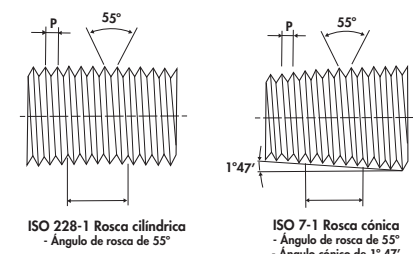
La forma de la rosca es tronco-cónica por lo que no llega hasta el fin del alojamiento, es por tanto necesario el enteflonado previo o bien el preenteflonado líquido. Viene definida por la norma ISO 7-1.

### Rosca cilíndrica

Habitualmente se la denomina rosca paralela debido a su forma, el roscado se realiza hasta el final y debe utilizarse una junta de cierre (junta tórica o junta plana). Viene definida por la norma ISO 228-1.

### Rosca métrica

Son de tipo cilíndrico por lo que debe usarse junta de cierre, siempre es necesario especificar el paso de la rosca.



# Racores instantáneos de polímero

**Materiales:** Cuerpo y pulsador en resina acetálica, pinza en acero inoxidable AISI 301 y juntas en NBR.

**Presión:** -0,99 ÷ 10 bar.

**Temperatura:** -20 °C ÷ +70 °C.

**Roscas:** M3, M5, 1/8, 1/4, 3/8 y 1/2".

**Diámetros tubo:** 3, 4, 6, 8, 10 y 12 mm.

**Fluidos:** Aire, vacío y compatibles con las juntas.

**Tuberías:** Poliamida, poliuretano, copoliamida, polietileno y PTFE.



## Serie P



### RECTO MACHO CÓNICO LATÓN NIQUELADO

Ref.	Ø	Rosca	Uds. Caja
PDM4-1/8	4	1/8	10
PDM6-1/8	6	1/8	10
PDM6-1/4	6	1/4	10
PDM8-1/8	8	1/8	10
PDM8-1/4	8	1/4	10
PDM8-3/8	8	3/8	10
PDM10-1/4	10	1/4	5
PDM10-3/8	10	3/8	5
PDM12-3/8	12	3/8	5
PDM12-1/2	12	1/2	5



### RECTO INTERMEDIO

Ref.	Ø	Ø	Uds. Caja
PDI4	4		10
PDI6	6		10
PDI6-4	6	4	10
PDI8	8		10
PDI8-6	8	6	10
PDI10	10		5
PDI10-8	10	8	5
PDI12	12		5



### CODO GIRATORIO CILÍNDRICO

Ref.	Ø	Rosca	Uds. Caja
PCG3-M5	3	M5	10
PCG4-M5	4	M5	10
PCG4-1/8C	4	1/8	10
PCG4-1/4C	4	1/4	10
PCG6-M5	6	M5	10
PCG6-1/8C	6	1/8	10
PCG6-1/4C	6	1/4	10
PCG8-1/8C	8	1/8	10
PCG8-1/4C	8	1/4	10
PCG8-3/8C	8	3/8	10
PCG10-1/4C	10	1/4	5
PCG10-3/8C	10	3/8	5
PCG12-3/8C	12	3/8	5
PCG12-1/2C	12	1/2	5



### RECTO MACHO CILÍNDRICO

Ref.	Ø	Rosca	Uds. Caja
PDM4-1/8C	4	1/8	10
PDM6-1/8C	6	1/8	10
PDM6-1/4C	6	1/4	10
PDM8-1/8C	8	1/8	10
PDM8-1/4C	8	1/4	10
PDM8-3/8C	8	3/8	10
PDM10-1/4C	10	1/4	5
PDM10-3/8C	10	3/8	5



### CODO GIRATORIO CÓNICO

Ref.	Ø	Rosca	Uds. Caja
PCG4-1/8	4	1/8	10
PCG4-1/4	4	1/4	10
PCG6-1/8	6	1/8	10
PCG6-1/4	6	1/4	10
PCG8-1/8	8	1/8	10
PCG8-1/4	8	1/4	10
PCG8-3/8	8	3/8	10
PCG10-1/4	10	1/4	5
PCG10-3/8	10	3/8	5



### CODO LARGO GIRATORIO CÓNICO

Ref.	Ø	Rosca	Uds. Caja
PCL4-1/8	4	1/8	10
PCL4-1/4	4	1/4	10
PCL6-1/8	6	1/8	10
PCL6-1/4	6	1/4	10
PCL8-1/8	8	1/8	10
PCL8-1/4	8	1/4	10
PCL8-3/8	8	3/8	10
PCL10-1/4	10	1/4	5
PCL10-3/8	10	3/8	5

# Racores instantáneos de polímero - Serie P



## CODO PASAPARED

Ref.	Ø	Uds. Caja
PCGP4	4	10
PCGP6	6	10
PCGP8	8	10
PCGP10	10	5



## CODO INTERMEDIO

Ref.	Ø	Uds. Caja
PCI3	3	10
PCI4	4	10
PCI6	6	10
PCI8	8	10
PCI10	10	5
PCI12	12	5



## «T» CENTRAL GIRATORIA CÓNICA

Ref.	Ø	Rosca	Uds. Caja
PTG4-1/8	4	1/8	10
PTG4-1/4	4	1/4	10
PTG6-1/8	6	1/8	10
PTG6-1/4	6	1/4	10
PTG8-1/8	8	1/8	10
PTG8-1/4	8	1/4	10
PTG8-3/8	8	3/8	10
PTG10-1/4	10	1/4	5
PTG10-3/8	10	3/8	5



## «T» INTERMEDIA

Ref.	Ø	Uds. Caja
PTI3	3	10
PTI4	4	10
PTI6	6	10
PTI8	8	10
PTI10	10	5
PTI12	12	5



## «T» CENTRAL GIRATORIA CILÍNDRICA

Ref.	Ø	Rosca	Uds. Caja
PTG3-M3	3	M3	10
PTG3-M5	3	M5	10
PTG4-M3	4	M3	10
PTG4-M5	4	M5	10
PTG4-1/8C	4	1/8	10
PTG4-1/4C	4	1/4	10
PTG6-M5	6	M5	10
PTG6-1/8C	6	1/8	10
PTG6-1/4C	6	1/4	10
PTG8-1/8C	8	1/8	10
PTG8-1/4C	8	1/4	10
PTG8-3/8C	8	3/8	10
PTG10-1/4C	10	1/4	5
PTG10-3/8C	10	3/8	5



## «T» LATERAL GIRATORIA CÓNICA

Ref.	Ø	Rosca	Uds. Caja
PTLG4-1/8	4	1/8	10
PTLG4-1/4	4	1/4	10
PTLG6-1/8	6	1/8	10
PTLG6-1/4	6	1/4	10
PTLG8-1/8	8	1/8	10
PTLG8-1/4	8	1/4	10
PTLG8-3/8	8	3/8	10
PTLG10-1/4	10	1/4	5
PTLG10-3/8	10	3/8	5



## «T» LATERAL GIRATORIA CILÍNDRICA

Ref.	Ø	Rosca	Uds. Caja
PTLG4-M5	4	M5	10
PTLG4-1/8C	4	1/8	10
PTLG4-1/4C	4	1/4	10
PTLG6-M5	6	M5	10
PTLG6-1/8C	6	1/8	10
PTLG6-1/4C	6	1/4	10
PTLG8-1/8C	8	1/8	10
PTLG8-1/4C	8	1/4	10
PTLG8-3/8C	8	3/8	10
PTLG10-1/4C	10	1/4	5
PTLG10-3/8C	10	3/8	5



## «Y» CENTRAL GIRATORIA CILÍNDRICA

Ref.	Ø	Rosca	Uds. Caja
PYM4-M5	4	M5	10
PYM4-1/8	4	1/8	10
PYM4-1/4	4	1/4	10
PYM6-1/8	6	1/8	10
PYM6-1/4	6	1/4	10
PYM8-1/8	8	1/8	10
PYM8-1/4	8	1/4	10
PYM8-3/8	8	3/8	10



## «Y» INTERMEDIA

Ref.	Ø	Uds. Caja
PYI4	4	10
PYI6	6	10
PYI8	8	10
PYI10	10	5



## CRUZ INTERMEDIA

Ref.	Ø	Uds. Caja
PXI4	4	10
PXI6	6	10
PXI8	8	10
PXI10	10	5



## «Y» INSERTABLE

Ref.	Ø	Ø	Uds. Caja
PYT4	4		10
PYT6-4	6	4	10
PYT8-4	8	4	10
PYT6	6		10
PYT8	8		10



# Racores instantáneos de polímero - Serie P



## AMPLIACIÓN TUBO

Ref.	Ø	Ø	Uds. Caja
PAM4-6	4	6	10
PAM6-8	6	8	10



## ADAPTADOR A ROSCA CILÍNDRICO

Ref.	Ø	Rosca	Uds. Caja
PAR4-1/8C	4	1/8	10
PAR6-1/8C	6	1/8	10
PAR6-1/4C	6	1/4	10
PAR8-1/8C	8	1/8	10
PAR8-1/4C	8	1/4	10
PAR8-3/8C	8	3/8	10
PAR10-1/4C	10	1/4	5
PAR10-3/8C	10	3/8	5



## REDUCCIÓN TUBO

Ref.	Ø	Ø	Uds. Caja
PR6-4	6	4	10
PR8-4	8	4	10
PR10-4	10	4	5
PR8-6	8	6	10
PR10-6	10	6	5
PR12-6	12	6	5
PR10-8	10	8	5
PR12-8	12	8	5
PR12-10	12	10	5



## TAPÓN

Ref.	Ø	Uds. Caja
PT4	4	10
PT6	6	10
PT8	8	10
PT10	10	5
PT12	12	5
PT14*	14	5

\* Metálico



## REPARTIDOR LINEAL MÚLTIPLES SALIDAS

Ref.	Ø	Rosca	Uds. Caja
PRSL4-6	4	1/4	1
PRSL6-5	6	1/4	1
PRSL8-4	8	3/8	1

# Racores instantáneos para uso alimentario y agua potable

**Materiales:** El material de los productos de la serie C no es tóxico y está aprobado por NSF y ACS.

**Presión:** -750 mmHg ÷ 20 bar (según los tubos y las temperaturas utilizadas).

**Temperatura:** -20 °C ÷ 98 °C (aire seco)  
1 °C ÷ 98 °C (aire y fluidos)\*  
\*(Consultar catálogo técnico).

**Roscas:** 1/8, 1/4, 3/8 y 1/2".

**Diámetros tubo:** 4, 6, 8, 10 y 12 mm.

**Fluidos:** Agua, bebidas, vacío, aire comprimido, gases y líquidos adecuados con los materiales de construcción.

**Tuberías:** Consultar catálogo técnico.

**Color estándar:** Negro (blanco bajo pedido).



## Serie C



CDM-N



CDM-B

### RECTO MACHO CÓNICO

Ref.	Ø	Rosca	Uds. Caja
CDM4-1/8	4	1/8	10
CDM6-1/8	6	1/8	10
CDM6-1/4	6	1/4	10
CDM6-3/8	6	3/8	10
CDM6-1/2	6	1/2	10
CDM8-1/8	8	1/8	10
CDM8-1/4	8	1/4	10
CDM8-3/8	8	3/8	10
CDM8-1/2	8	1/2	10
CDM10-1/4	10	1/4	5
CDM10-3/8	10	3/8	5
CDM10-1/2	10	1/2	5
CDM12-3/8	12	3/8	5
CDM12-1/2	12	1/2	5



CDH-N



CDH-B

### RECTO HEMBRA CILÍNDRICO

Ref.	Ø	Rosca	Uds. Caja
CDH4-1/8	4	1/8	10
CDH6-1/8	6	1/8	10
CDH6-1/4	6	1/4	10
CDH6-3/8	6	3/8	10
CDH8-1/8	8	1/8	10
CDH8-1/4	8	1/4	10
CDH8-3/8	8	3/8	10
CDH8-1/2	8	1/2	10
CDH10-1/4	10	1/4	5
CDH10-3/8	10	3/8	5
CDH10-1/2	10	1/2	5
CDH12-1/4	12	1/4	5
CDH12-3/8	12	3/8	5
CDH12-1/2	12	1/2	5



CDP-N



CDP-B

### RECTO INTERMEDIO PASAPARED

Ref.	Ø	Uds. Caja
CDP4	4	10
CDP6	6	10
CDP8	8	10
CDP10	10	5
CDP12	12	5
CDP6-4	6-4	10
CDP8-6	8-6	10



CDM-CN



CDM-CB

### RECTO MACHO CILÍNDRICO

Ref.	Ø	Rosca	Uds. Caja
CDM4-1/8C	4	1/8	10
CDM4-1/4C	4	1/4	10
CDM6-1/8C	6	1/8	10
CDM6-1/4C	6	1/4	10
CDM8-1/8C	8	1/8	10
CDM8-1/4C	8	1/4	10
CDM8-3/8C	8	3/8	10
CDM8-1/2C	8	1/2	10
CDM10-1/4C	10	1/4	5
CDM10-3/8C	10	3/8	5
CDM10-1/2C	10	1/2	5
CDM12-3/8C	12	3/8	5
CDM12-1/2C	12	1/2	5



CCM-N



CCM-B

### CODO MACHO CÓNICO

Ref.	Ø	Rosca	Uds. Caja
CCM4-1/8	4	1/8	10
CCM4-1/4	4	1/4	10
CCM6-1/8	6	1/8	10
CCM6-1/4	6	1/4	10
CCM6-3/8	6	3/8	10
CCM8-1/4	8	1/4	10
CCM8-3/8	8	3/8	10
CCM10-1/4	10	1/4	5
CCM10-3/8	10	3/8	5
CCM12-1/4	12	1/4	5
CCM12-3/8	12	3/8	5
CCM12-1/2	12	1/2	5



CR-N



CR-B

### REDUCCIÓN TUBO

Ref.	Ø	Ø	Uds. Caja
CR6-4	6	4	10
CR8-4	8	4	10
CR8-6	8	6	10
CR10-6	10	6	5
CR10-8	10	8	5
CR12-8	12	8	5
CR12-10	12	10	5

\* Añadir «N» (negro) o «B» (blanco) al final de la referencia para indicar el color.  
Ejemplo: CDM4-1/8N o CDM4-1/8B.

# Racores instantáneos para uso alimentario y agua potable - Serie C



CAR-N



CAR-B

## ADAPTADOR A ROSCA CÓNICO

Ref.	Ø	Rosca	Uds. Caja
CAR4-1/8	4	1/8	10
CAR4-1/4	4	1/4	10
CAR6-1/8	6	1/8	10
CAR6-1/4	6	1/4	10
CAR8-1/8	8	1/8	10
CAR8-1/4	8	1/4	10
CAR8-3/8	8	3/8	10
CAR10-1/4	10	1/4	5
CAR10-3/8	10	3/8	5
CAR10-1/2	10	1/2	5
CAR12-3/8	12	3/8	5
CAR12-1/2	12	1/2	5



CAR-CN



CAR-CB

## ADAPTADOR A ROSCA CILÍNDRICO

Ref.	Ø	Rosca	Uds. Caja
CAR4-1/8C	4	1/8	10
CAR4-1/4C	4	1/4	10
CAR6-1/8C	6	1/8	10
CAR6-1/4C	6	1/4	10
CAR8-1/8C	8	1/8	10
CAR8-1/4C	8	1/4	10
CAR8-3/8C	8	3/8	10
CAR10-1/4C	10	1/4	5
CAR10-3/8C	10	3/8	5
CAR10-1/2C	10	1/2	5
CAR12-3/8C	12	3/8	5
CAR12-1/2C	12	1/2	5



CCE-N



CCE-B

## CODO INSTANTÁNEO INSERTABLE

Ref.	Ø	Uds. Caja
CCE4	4	10
CCE6	6	10
CCE8	8	10
CCE10	10	5
CCE12	12	5



CDI-N



CDI-B

## RECTO INTERMEDIO

Ref.	Ø	Ø	Uds. Caja
CDI4	4		10
CDI6	6		10
CDI8	8		10
CDI10	10		5
CDI12	12		5
CDI6-4	6	4	10
CDI8-4	8	4	10
CDI8-6	8	6	10
CDI10-6	10	6	5
CDI10-8	10	8	5
CDI12-8	12	8	5
CDI12-10	12	10	5



CCI-N



CCI-B

## CODO INTERMEDIO

Ref.	Ø	Ø	Uds. Caja
CCI4	4		10
CCI6	6		10
CCI8	8		10
CCI10	10		5
CCI12	12		5
CCI6-4	6	4	10
CCI8-4	8	4	10
CCI8-6	8	6	10
CCI10-6	10	6	5
CCI10-8	10	8	5
CCI12-6	12	6	5
CCI12-8	12	8	5
CCI12-10	12	10	5



CTI-N



CTI-B

## «T» INTERMEDIA

Ref.	Ø	Uds. Caja
CTI4	4	10
CTI6	6	10
CTI8	8	10
CTI10	10	5
CTI12	12	5



CYI-N



CYI-B

## «Y» INTERMEDIA

Ref.	Ø	Uds. Caja
CYI4	4	10
CYI6	6	10
CYI8	8	10
CYI10	10	5
CYI12	12	5



CXI-N



CXI-B

## CRUZ INTERMEDIA

Ref.	Ø	Uds. Caja
CXI6	6	5
CXI8	8	5
CXI10	10	5



CTA-N



CTA-B

## TAPÓN

Ref.	Ø	Uds. Caja
CTA4	4	10
CTA6	6	10
CTA8	8	10
CTA10	10	10
CTA12	12	10



CCG-N



CCG-B

## CODO GIRATORIO CÓNICO

Ref.	Ø	Rosca	Uds. Caja
CCG4-1/8	4	1/8	10
CCG4-1/4	4	1/4	10
CCG6-1/8	6	1/8	10
CCG6-1/4	6	1/4	10
CCG8-1/8	8	1/8	10
CCG8-1/4	8	1/4	10
CCG8-3/8	8	3/8	10
CCG10-1/4	10	1/4	5
CCG10-3/8	10	3/8	5
CCG10-1/2	10	1/2	5
CCG12-3/8	12	3/8	5
CCG12-1/2	12	1/2	5

\*Añadir «N» (negro) o «B» (blanco) al final de la referencia para indicar el color.

Ejemplo: CDM4-1/8N o CDM4-1/8B.

# Racores instantáneos para uso alimentario y agua potable - Serie C



CCG-CN



CCG-CB

## CODO GIRATORIO CILÍNDRICO

Ref.	Ø	Rosca	Uds. Caja
CCG4-1/8C	4	1/8	10
CCG4-1/4C	4	1/4	10
CCG6-1/8C	6	1/8	10
CCG6-1/4C	6	1/4	10
CCG8-1/8C	8	1/8	10
CCG8-1/4C	8	1/4	10
CCG8-3/8C	8	3/8	10
CCG10-1/4C	10	1/4	5
CCG10-3/8C	10	3/8	5
CCG10-1/2C	10	1/2	5
CCG12-3/8C	12	3/8	5
CCG12-1/2C	12	1/2	5



CTG-CN



CTG-CB

## «T» CENTRAL GIRATORIA CILÍNDRICA

Ref.	Ø	Rosca	Uds. Caja
CTG4-1/8C	4	1/8	10
CTG4-1/4C	4	1/4	10
CTG6-1/8C	6	1/8	10
CTG6-1/4C	6	1/4	10
CTG8-1/8C	8	1/8	10
CTG8-1/4C	8	1/4	10
CTG8-3/8C	8	3/8	10
CTG10-1/4C	10	1/4	5
CTG10-3/8C	10	3/8	5
CTG10-1/2C	10	1/2	5
CTG12-3/8C	12	3/8	5
CTG12-1/2C	12	1/2	5



CTLG-CN



CTLG-CB

## «T» LATERAL GIRATORIA CILÍNDRICA

Ref.	Ø	Rosca	Uds. Caja
CTLG4-1/8C	4	1/8	10
CTLG4-1/4C	4	1/4	10
CTLG6-1/8C	6	1/8	10
CTLG6-1/4C	6	1/4	10
CTLG8-1/8C	8	1/8	10
CTLG8-1/4C	8	1/4	10
CTLG8-3/8C	8	3/8	10
CTLG10-1/4C	10	1/4	5
CTLG10-3/8C	10	3/8	5
CTLG10-1/2C	10	1/2	5
CTLG12-3/8C	12	3/8	5
CTLG12-1/2C	12	1/2	5



CTG-N



CTG-B

## «T» CENTRAL GIRATORIA CÓNICA

Ref.	Ø	Rosca	Uds. Caja
CTG4-1/8	4	1/8	10
CTG4-1/4	4	1/4	10
CTG6-1/8	6	1/8	10
CTG6-1/4	6	1/4	10
CTG8-1/8	8	1/8	10
CTG8-1/4	8	1/4	10
CTG8-3/8	8	3/8	10
CTG10-1/4	10	1/4	5
CTG10-3/8	10	3/8	5
CTG10-1/2	10	1/2	5
CTG12-3/8	12	3/8	5
CTG12-1/2	12	1/2	5



CTLG-N



CTLG-B

## «T» LATERAL GIRATORIA CÓNICA

Ref.	Ø	Rosca	Uds. Caja
CTLG4-1/8	4	1/8	10
CTLG4-1/4	4	1/4	10
CTLG6-1/8	6	1/8	10
CTLG6-1/4	6	1/4	10
CTLG8-1/8	8	1/8	10
CTLG8-1/4	8	1/4	10
CTLG8-3/8	8	3/8	10
CTLG10-1/4	10	1/4	5
CTLG10-3/8	10	3/8	5
CTLG10-1/2	10	1/2	5
CTLG12-3/8	12	3/8	5
CTLG12-1/2	12	1/2	5



CYM-N



CYM-B

## «Y» CENTRAL GIRATORIA CÓNICA

Ref.	Ø	Rosca	Uds. Caja
CYM4-1/8	4	1/8	10
CYM4-1/4	4	1/4	10
CYM6-1/8	6	1/8	10
CYM6-1/4	6	1/4	10
CYM8-1/8	8	1/8	10
CYM8-1/4	8	1/4	10
CYM8-3/8	8	3/8	10
CYM10-1/4	10	1/4	5
CYM10-3/8	10	3/8	5
CYM10-1/2	10	1/2	5
CYM12-3/8	12	3/8	5
CYM12-1/2	12	1/2	5

\* Añadir «N» (negro) o «B» (blanco) al final de la referencia para indicar el color.

Ejemplo: CDM4-1/8N o CDM4-1/8B.

# Racores instantáneos para uso alimentario y agua potable - Serie C



CYM-CN



CYM-CB

## «Y» CENTRAL GIRATORIA CILÍNDRICA

Ref.	Ø	Rosca	Uds. Caja
CYM4-1/8C	4	1/8	10
CYM4-1/4C	4	1/4	10
CYM6-1/8C	6	1/8	10
CYM6-1/4C	6	1/4	10
CYM8-1/8C	8	1/8	10
CYM8-1/4C	8	1/4	10
CYM8-3/8C	8	3/8	10
CYM10-1/4C	10	1/4	5
CYM10-3/8C	10	3/8	5
CYM10-1/2C	10	1/2	5
CYM12-3/8C	12	3/8	5
CYM12-1/2C	12	1/2	5



## ANTIRRETORNO

Ref.	Ø	Uds. Caja
CVAR4	4	1
CVAR6	6	1
CVAR8	8	1
CVAR10	10	1
CVAR12	12	1

\* Disponible solo en color negro.



CVM-N



CVM-B

## VÁLVULA INTERMEDIA

Ref.	Ø	Uds. Caja
CVM6	6	1
CVM8	8	1
CVM10	10	1
CVM12	12	1

\* Añadir «N» (negro) o «B» (blanco) al final de la referencia para indicar el color.

Ejemplo: CDM4-1/8N o CDM4-1/8B.



## CLIP DE SEGURIDAD

Ref.	Ø	Color	Uds. Caja
CCLIP4G	4	GRIS	10
CCLIP4N	4	NEGRO	10
CCLIP4R	4	ROJO	10
CCLIP4A	4	AZUL	10
CCLIP6G	6	GRIS	10
CCLIP6N	6	NEGRO	10
CCLIP6R	6	ROJO	10
CCLIP6A	6	AZUL	10
CCLIP8G	8	GRIS	10
CCLIP8N	8	NEGRO	10
CCLIP8R	8	ROJO	10
CCLIP8A	8	AZUL	10
CCLIP10G	10	GRIS	10
CCLIP10N	10	NEGRO	10
CCLIP10R	10	ROJO	10
CCLIP10A	10	AZUL	10
CCLIP12G	12	GRIS	10
CCLIP12N	12	NEGRO	10
CCLIP12R	12	ROJO	10
CCLIP12A	12	AZUL	10



## RACOR REGULADOR INSTANTÁNEO

Ref.	Ø	Uds. Caja
CREGLP6	6	1
CREGLP10	10	1

\* Disponible solo en color negro.



## RACOR REGULADOR INSTANTÁNEO

Ref.	Ø	Uds. Caja
CREGCP6	6	1
CREGCP10	10	1

\* Disponible solo en color negro.



## RACOR REGULADOR INSTANTÁNEO

Ref.	Ø	Uds. Caja
CREGL6	6	1
CREGL10	10	1

\* Disponible solo en color negro.



## RACOR REGULADOR INSTANTÁNEO

Ref.	Ø	Uds. Caja
CREGC6	6	1
CREGC10	10	1

\* Disponible solo en color negro.

# Racores instantáneos de acero inoxidable

**Materiales:** Cuerpo y pulsador en acero inoxidable AISI 316L, pinza en acero inoxidable AISI 301 y juntas en FKM.

**Presión:** -0,99 ÷ 16 bar.

**Temperatura:** -20 °C ÷ +150 °C.

**Roscas:** M5, 1/8, 1/4, 3/8 y 1/2".

**Diámetros tubo:** 4, 6, 8, 10 y 12 mm.

**Fluidos:** Aire, vacío y compatibles con las juntas.

**Tuberías:** Poliamida, poliuretano, copoliamida, polietileno y PTFE.



**Serie X**



## RECTO MACHO CILÍNDRICO

Ref.	Ø	Rosca	Uds. Caja
XDM4-M5	4	M5	5
XDM4-1/8C	4	1/8	5
XDM6-M5	6	M5	5
XDM6-1/8C	6	1/8	5
XDM6-1/4C	6	1/4	5
XDM8-1/8C	8	1/8	5
XDM8-1/4C	8	1/4	5
XDM8-3/8C	8	3/8	5
XDM10-1/4C	10	1/4	5
XDM10-3/8C	10	3/8	5
XDM10-1/2C	10	1/2	5
XDM12-1/4C	12	1/4	5
XDM12-3/8C	12	3/8	5
XDM12-1/2C	12	1/2	5



## RECTO HEMBRA CILÍNDRICO

Ref.	Ø	Rosca	Uds. Caja
XDH4-1/8	4	1/8	5
XDH6-1/8	6	1/8	5
XDH6-1/4	6	1/4	5
XDH8-1/8	8	1/8	5
XDH8-1/4	8	1/4	5
XDH8-3/8	8	3/8	5
XDH10-1/4	10	1/4	5
XDH10-3/8	10	3/8	5
XDH10-1/2	10	1/2	5
XDH12-3/8	12	3/8	5
XDH12-1/2	12	1/2	5



## RECTO INTERMEDIO PASAPARED

Ref.	Ø	Uds. Caja
XDP4	4	5
XDP6	6	5
XDP8	8	5
XDP10	10	5
XDP12	12	5



## CODO GIRATORIO CILÍNDRICO

Ref.	Ø	Rosca	Uds. Caja
XCG4-M5	4	M5	5
XCG4-1/8C	4	1/8	5
XCG6-M5	6	M5	5
XCG6-1/8C	6	1/8	5
XCG6-1/4C	6	1/4	5
XCG8-1/8C	8	1/8	5
XCG8-1/4C	8	1/4	5
XCG8-3/8C	8	3/8	5
XCG10-1/4C	10	1/4	5
XCG10-3/8C	10	3/8	5
XCG10-1/2C	10	1/2	5
XCG12-1/4C	12	1/4	5
XCG12-3/8C	12	3/8	5
XCG12-1/2C	12	1/2	5



## RECTO MACHO CÓNICO

Ref.	Ø	Rosca	Uds. Caja
XDM4-1/8	4	1/8	5
XDM4-1/4	4	1/4	5
XDM6-1/8	6	1/8	5
XDM6-1/4	6	1/4	5
XDM8-1/8	8	1/8	5
XDM8-1/4	8	1/4	5
XDM8-3/8	8	3/8	5
XDM10-1/4	10	1/4	5
XDM10-3/8	10	3/8	5
XDM10-1/2	10	1/2	5
XDM12-1/4	12	1/4	5
XDM12-3/8	12	3/8	5
XDM12-1/2	12	1/2	5



## RECTO INTERMEDIO

Ref.	Ø	Uds. Caja
XDI4	4	5
XDI6	6	5
XDI8	8	5
XDI10	10	5
XDI12	12	5
XDI6-4	6-4	5
XDI8-6	8-6	5
XDI10-8	10-8	5
XDI12-10	12-10	5

# Racores instantáneos de acero inoxidable - Serie X



CODO GIRATORIO CÓNICO			
Ref.	Ø	Rosca	Uds. Caja
XCG4-1/8	4	1/8	5
XCG6-1/8	6	1/8	5
XCG6-1/4	6	1/4	5
XCG8-1/8	8	1/8	5
XCG8-1/4	8	1/4	5
XCG8-3/8	8	3/8	5
XCG10-1/4	10	1/4	5
XCG10-3/8	10	3/8	5
XCG10-1/2	10	1/2	5
XCG12-1/4	12	1/4	5
XCG12-3/8	12	3/8	5
XCG12-1/2	12	1/2	5



«T» CENTRAL GIRATORIA CILÍNDRICA			
Ref.	Ø	Rosca	Uds. Caja
XTG4-M5	4	M5	5
XTG4-1/8C	4	1/8	5
XTG6-1/8C	6	1/8	5
XTG6-1/4C	6	1/4	5
XTG8-1/8C	8	1/8	5
XTG8-1/4C	8	1/4	5
XTG10-1/4C	10	1/4	5
XTG10-3/8C	10	3/8	5
XTG12-3/8C	12	3/8	5
XTG12-1/2C	12	1/2	5



TORNILLO SIMPLE		
Ref.	Rosca	Uds. Caja
XTS1/8	1/8	5
XTS1/4	1/4	5



CODO MACHO CÓNICO			
Ref.	Ø	Rosca	Uds. Caja
XCM4-1/8	4	1/8	5
XCM6-1/8	6	1/8	5
XCM6-1/4	6	1/4	5
XCM8-1/8	8	1/8	5
XCM8-1/4	8	1/4	5
XCM10-1/4	10	1/4	5



«T» CENTRAL GIRATORIA CÓNICA			
Ref.	Ø	Rosca	Uds. Caja
XTG4-1/8	4	1/8	5
XTG6-1/8	6	1/8	5
XTG6-1/4	6	1/4	5
XTG8-1/8	8	1/8	5
XTG8-1/4	8	1/4	5
XTG10-1/4	10	1/4	5
XTG10-3/8	10	3/8	5
XTG12-3/8	12	3/8	5
XTG12-1/2	12	1/2	5



REDUCCIÓN TUBO			
Ref.	Ø	Ø	Uds. Caja
XR4-6	4	6	5
XR6-8	6	8	5
XR8-10	8	10	5



CODO INTERMEDIO		
Ref.	Ø	Uds. Caja
XCI4	4	5
XCI6	6	5
XCI8	8	5
XCI10	10	5
XCI12	12	5



«T» INTERMEDIA		
Ref.	Ø	Uds. Caja
XTI4	4	5
XTI6	6	5
XTI8	8	5
XTI10	10	5
XTI12	12	5



MICROREGULADOR INOXIDABLE		
Ref.	Rosca	Uds. Caja
XREG1/8	1/8	1
XREG1/4	1/4	1



CUERPO ORIENTABLE			
Ref.	Ø	Rosca	Uds. Caja
XCO4-1/8	4	1/8	5
XCO6-1/8	6	1/8	5
XCO6-1/4	6	1/4	5
XCO8-1/8	8	1/8	5
XCO8-1/4	8	1/4	5

# Racores instantáneos de alta presión

**Materiales:** Cuerpo, pulsador y pinza en latón  
UNI EN 12164 - CW614N. Juntas en NBR.

**Presión:** -0 ÷ 250 bar.

**Temperatura:** -20 °C ÷ +80 °C.

**Roscas:** 1/8, 1/4", M6, M6x0,75, M8 y M10.

**Diámetros tubo:** 4 y 6 mm.

**Fluidos:** Aceite de engrase y fluidos compatibles.

**Tuberías:** Poliamida de alta resistencia con vástago metálico.



**Serie HP**



## RECTO MACHO CÓNICO

Ref.	Ø	Rosca	Uds. Caja
HPDM4-1/8	4	1/8	10
HPDM4-M6	4	M6	10
HPDM4-M8	4	M8	10
HPDM4-M10	4	M10	10
HPDM6-1/8	6	1/8	10
HPDM6-1/4	6	1/4	10
HPDM6-M6	6	M6	10
HPDM6-M8	6	M8	10
HPDM6-M10	6	M10	10



## CODO MACHO GIRATORIO CÓNICO

Ref.	Ø	Rosca	Uds. Caja
HPCG4-1/8	4	1/8	10
HPCG4-M6	4	M6	10
HPCG4-M8	4	M8	10
HPCG4-M10	4	M10	10
HPCG6-1/8	6	1/8	10
HPCG6-1/4	6	1/4	10
HPCG6-M6	6	M6	10
HPCG6-M8	6	M8	10
HPCG6-M10	6	M10	10



## CODO MACHO CÓNICO

Ref.	Ø	Rosca	Uds. Caja
HPCM4-1/8	4	1/8	10
HPCM4-M6	4	M6	10
HPCM4-M8	4	M8	10
HPCM4-M10	4	M10	10
HPCM6-1/8	6	1/8	10
HPCM6-M6	6	M6	10
HPCM6-M8	6	M8	10
HPCM6-M10	6	M10	10



# Racores instantáneos de nebulización

**Materiales:** Cuerpo, pulsador y pinza en latón  
UNI EN 12164 - CW614N niquelado. Juntas en NBR.

**Presión:** -0 ÷ 80 bar.

**Temperatura:** -20 °C ÷ +70 °C.

**Roscas:** 1/4 y 3/8".

**Diámetros tubo:** 1/4 y 3/8".

**Fluidos:** Aire, agua y compatibles con las juntas.

**Tuberías:** Poliamida de alta resistencia.



**Serie N**



## RECTO MACHO CÓNICO

Ref.	Ø	Rosca	Uds. Caja
NDM1/4-1/4	1/4	1/4 NPT	10
NDM3/8-1/4	3/8	1/4 NPT	5
NDM3/8-3/8	3/8	3/8 NPT	5



## TAPÓN FINAL DE LÍNEA

Ref.	Rosca	Uds. Caja
NT1/4	1/4	10
NT3/8	3/8	5

### Conversión

Pulgadas rosca	Ø mm
1/4	13,2
3/8	16,7



## RECTO INTERMEDIO

Ref.	Ø	Rosca	Uds. Caja
NDI1/4-1/4	1/4	1/4	10
NDI1/4-3/8	1/4	3/8	10
NDI3/8-3/8	3/8	3/8	5



## RECTO INTERMEDIO CON ROSCA PARA BOQUILLAS

Ref.	Ø	Rosca	Uds. Caja
NDIB1/4-1/4	1/4	1/4	10
NDIB3/8-3/8	3/8	3/8	5



## CODO INTERMEDIO

Ref.	Ø	Rosca	Uds. Caja
NCI1/4-1/4	1/4	1/4	10
NCI3/8-3/8	3/8	3/8	5



## TAPÓN FINAL DE LÍNEA CON ROSCA PARA BOQUILLA

Ref.	Rosca	Uds. Caja
NTB1/4	1/4	10
NTB3/8	3/8	5



## «T» INTERMEDIA

Ref.	Ø	Rosca	Uds. Caja
NTI1/4-1/4	1/4	1/4	10
NTI3/8-3/8	3/8	3/8	5



## BOQUILLA NEBULIZACIÓN

Ref.	Ø	Rosca	Uds. Caja
NB102420	2	10-24 UNC	1

# Racores instantáneos y accesorios roscados para sistemas de frenado neumático

**Materiales:** Cuerpo de Latón UNI EN 12164

CW614N - UNI EN 12165 CW617N, juntas NBR.

**Anillo de agarre:** Latón UNI EN 12164 CW614N.

**Anillo guardapolvo:** EPDM.

**Presión:** 0 ÷ 16 bar.

**Temperatura:** -50 °C ÷ +100 °C.

**Tuberías:** Tubos flexibles en Poliamida 12 según normas DIN 74324 y DIN 73378

**Certificación:** TÜV, DIN 74324:1996, DIN EN ISO 9227: 2017 y 60068-2-6: 2008.

**Serie L**



RECTO MACHO CÓNICO			
Ref.	Ø	Rosca	Uds. Caja
LDM6-1/8NPTF	6	1/8 NPTF	10
LDM8-1/8NPTF	8	1/8 NPTF	10



RECTO HEMBRA			
Ref.	Ø	Rosca	Uds. Caja
LDH6-M10x1	6	M10x1	10
LDH6-M16x1,5	6	M16x1,5	10
LDH8-M10x1	8	M10x1	10



CODO DOBLE GIRATORIO CILÍNDRICO			
Ref.	Ø	Rosca	Uds. Caja
LCGD12-M16x1,5	12	M16x1,5	5
LCGD12-M22x1,5	12	M22x1,5	5



RECTO MACHO CILÍNDRICO			
Ref.	Ø	Rosca	Uds. Caja
LDM6-M10x1	6	M10x1	10
LDM6-M12x1,5	6	M12x1,5	10
LDM6-M14x1,5	6	M14x1,5	10
LDM6-M16x1,5	6	M16x1,5	10
LDM8-M10x1	8	M10x1	10
LDM8-M12x1,5	8	M12x1,5	10
LDM8-M14x1,5	8	M14x1,5	10
LDM8-M16x1,5	8	M16x1,5	10
LDM8-M22x1,5	8	M22x1,5	10
LDM10-M12x1,5	10	M12x1,5	10
LDM10-M14x1,5	10	M14x1,5	10
LDM10-M16x1,5	10	M16x1,5	10
LDM10-M22x1,5	10	M22x1,5	10
LDM12-M12x1,5	12	M12x1,5	10
LDM12-M14x1,5	12	M14x1,5	10
LDM12-M16x1,5	12	M16x1,5	10
LDM12-M22x1,5	12	M22x1,5	10
LDM15-M16x1,5	15	M16x1,5	5
LDM15-M22x1,5	15	M22x1,5	5
LDM16-M16x1,5	16	M16x1,5	5
LDM16-M22x1,5	16	M22x1,5	5
LDM18-M22x1,5	18	M22x1,5	2



CODO GIRATORIO CILÍNDRICO			
Ref.	Ø	Rosca	Uds. Caja
LCG6-M10x1	6	M10x1	10
LCG6-M12x1,5	6	M12x1,5	10
LCG6-M14x1,5	6	M14x1,5	10
LCG6-M16x1,5	6	M16x1,5	10
LCG8-M10x1	8	M10x1	10
LCG8-M12x1,5	8	M12x1,5	10
LCG8-M14x1,5	8	M14x1,5	10
LCG8-M16x1,5	8	M16x1,5	10
LCG8-M22x1,5	8	M22x1,5	10
LCG10-M12x1,5	10	M12x1,5	10
LCG10-M14x1,5	10	M14x1,5	10
LCG10-M16x1,5	10	M16x1,5	10
LCG10-M22x1,5	10	M22x1,5	10
LCG12-M12x1,5	12	M12x1,5	10
LCG12-M14x1,5	12	M14x1,5	10
LCG12-M16x1,5	12	M16x1,5	10
LCG12-M22x1,5	12	M22x1,5	10
LCG15-M16x1,5	15	M16x1,5	5
LCG15-M22x1,5	15	M22x1,5	5
LCG16-M16x1,5	16	M16x1,5	5
LCG16-M22x1,5	16	M22x1,5	5
LCG18-M22x1,5	18	M22x1,5	2



«T» CENTRAL GIRATORIA CILÍNDRICA			
Ref.	Ø	Rosca	Uds. Caja
LTCG6-M10x1	6	M10x1	10
LTCG6-M12x1,5	6	M12x1,5	10
LTCG6-M14x1,5	6	M14x1,5	10
LTCG6-M16x1,5	6	M16x1,5	10
LTCG8-M10x1	8	M10x1	10
LTCG8-M12x1,5	8	M12x1,5	10
LTCG8-M14x1,5	8	M14x1,5	10
LTCG8-M16x1,5	8	M16x1,5	10
LTCG8-M22x1,5	8	M22x1,5	10
LTCG10-M12x1,5	10	M12x1,5	10
LTCG10-M14x1,5	10	M14x1,5	10
LTCG10-M16x1,5	10	M16x1,5	10
LTCG10-M22x1,5	10	M22x1,5	10
LTCG12-M12x1,5	12	M12x1,5	10
LTCG12-M14x1,5	12	M14x1,5	10
LTCG12-M16x1,5	12	M16x1,5	10
LTCG12-M22x1,5	12	M22x1,5	10
LTCG15-M16x1,5	15	M16x1,5	5
LTCG15-M22x1,5	15	M22x1,5	5
LTCG16-M16x1,5	16	M16x1,5	5
LTCG16-M22x1,5	16	M22x1,5	5
LTCG18-M22x1,5	18	M22x1,5	2

# Racores para sistemas de frenado automático - Serie L



## «T» LATERAL GIRATORIA CILÍNDRICA

Ref.	Ø	Rosca	Uds. Caja
LTLG6-M10x1	6	M10x1	10
LTLG6-M12x1,5	6	M12x1,5	10
LTLG6-M14x1,5	6	M14x1,5	10
LTLG6-M16x1,5	6	M16x1,5	10
LTLG8-M10x1	8	M10x1	10
LTLG8-M12x1,5	8	M12x1,5	10
LTLG8-M14x1,5	8	M14x1,5	10
LTLG8-M16x1,5	8	M16x1,5	10
LTLG8-M22x1,5	8	M22x1,5	10
LTLG10-M12x1,5	10	M12x1,5	10
LTLG10-M14x1,5	10	M14x1,5	10
LTLG10-M16x1,5	10	M16x1,5	10
LTLG10-M22x1,5	10	M22x1,5	10
LTLG12-M12x1,5	12	M12x1,5	10
LTLG12-M14x1,5	12	M14x1,5	10
LTLG12-M16x1,5	12	M16x1,5	10
LTLG12-M22x1,5	12	M22x1,5	10
LTLG15-M16x1,5	15	M16x1,5	5
LTLG15-M22x1,5	15	M22x1,5	5
LTLG16-M16x1,5	16	M16x1,5	5
LTLG16-M22x1,5	16	M22x1,5	5
LTLG18-M22x1,5	18	M22x1,5	2



## RECTO INTERMEDIO

Ref.	Ø	Uds. Caja
LDI6	6	10
LDI8	8	10
LDI10	10	10
LDI12	12	10
LDI15	15	5
LDI16	16	5
LDI18	18	2



## CODO INTERMEDIO

Ref.	Ø	Uds. Caja
LCI6	6	10
LCI8	8	10
LCI10	10	10
LCI12	12	10
LCI15	15	5
LCI16	16	5
LCI18	18	2



## «T» INTERMEDIA

Ref.	Ø	Uds. Caja
LTI6	6	10
LTI8	8	10
LTI10	10	10
LTI12	12	10
LTI15	15	5
LTI16	16	5
LTI18	18	2



## REDUCCIÓN H-M CILÍNDRICA

Ref.	Rosca	Rosca	Uds. Caja
LRC-M12x1,5-M16x1,5	M12x1,5	M16x1,5	10
LRC-M12x1,5-M22x1,5	M12x1,5	M22x1,5	10
LRC-M16x1,5-M22x1,5	M16x1,5	M22x1,5	10



## CODO H-M

Ref.	Rosca	Rosca	Uds. Caja
LCHM-M16x1,5	M16x1,5	M16x1,5	10
LCHM-M16x1,5-M22x1,5	M16x1,5	M22x1,5	10
LCHM-M22x1,5	M22x1,5	M22x1,5	10



## «T» HEMBRA

Ref.	Rosca	Uds. Caja
LTH-M16x1,5	M16x1,5	10
LTH-M22x1,5	M22x1,5	10



## «T» CENTRAL MACHO

Ref.	Rosca	Rosca	Uds. Caja
LTCM-M12x1,5-M16x1,5	M12x1,5	M16x1,5	10
LTCM-M16x1,5	M16x1,5	M16x1,5	10
LTCM-M16x1,5-M22x1,5	M16x1,5	M22x1,5	10
LTCM-M22x1,5	M22x1,5	M22x1,5	10



## «T» LATERAL MACHO

Ref.	Rosca	Rosca	Uds. Caja
LTLM-M12x1,5-M16x1,5	M12x1,5	M16x1,5	10
LTLM-M16x1,5	M16x1,5	M16x1,5	10
LTLM-M16x1,5-M22x1,5	M16x1,5	M22x1,5	10
LTLM-M22x1,5	M22x1,5	M22x1,5	10



## ESPIGA PARA MANGUERA DE GOMA

Ref.	Ø	Rosca	Uds. Caja
LAG12,5-M16x1,5	12,5	M16x1,5	10
LAG12,5-M22x1,5	12,5	M22x1,5	10



## TAPÓN ALLEN CON JUNTA

Ref.	Rosca	Uds. Caja
LTAO-M12x1,5	M12x1,5	10
LTAO-M16x1,5	M16x1,5	10
LTAO-M22x1,5	M22x1,5	10



## VÁLVULA DE DRENAJE

Ref.	Rosca	Uds. Caja
LVD-M22x1,5	M22x1,5	10



## PUNTO DE PRUEBA DE PRESIÓN

Ref.	Rosca	Uds. Caja
LPP-M16x1,5	M16x1,5	10
LPP-M22x1,5	M22x1,5	10



## HERRAMIENTA DE LIBERACIÓN DE TUBO

Ref.	Ø	Uds. Caja
LTREL1	6-12	10
LTREL2	15-18	10

# Racores rápidos de latón

**Materiales:** Cuerpo y tuerca en latón niquelado.

**Presión:** -0,99 ÷ 18 bar.

**Temperatura:** Determinada por las características de la tubería.

**Roscas:** M5, 1/8, 1/4, 3/8 y 1/2".

**Diámetros tubo:** 4, 6, 8, 10, 12 y 15 mm.

**Fluidos:** Aire, vacío y compatibles con el material.

**Tuberías:** Poliamida, poliuretano, copoliuretano, polietileno y PTFE.



## Serie R



RECTO MACHO CÓNICO			
Ref.	Ø	Rosca	Uds. Caja
RDM4-1/8	4	1/8	10
RDM6-1/8	6	1/8	10
RDM6-1/4	6	1/4	10
RDM6-3/8	6	3/8	10
RDM8-1/8	8	1/8	10
RDM8-1/4	8	1/4	10
RDM8-3/8	8	3/8	10
RDM8-1/2	8	1/2	10
RDM10-1/8	10	1/8	5
RDM10-1/4	10	1/4	5
RDM10-3/8	10	3/8	5
RDM10-1/2	10	1/2	5
RDM12-3/8	12	3/8	5
RDM12-1/2	12	1/2	5
RDM15-1/2	15	1/2	5



RECTO MACHO GIRATORIO			
Ref.	Ø	Rosca	Uds. Caja
RDG6-1/8	6	1/8	10
RDG6-1/4	6	1/4	10
RDG8-1/8	8	1/8	10
RDG8-1/4	8	1/4	10
RDG10-1/4	10	1/4	5
RDG10-3/8	10	3/8	5
RDG12-3/8	12	3/8	5



RECTO INTERMEDIO PASAPARED		
Ref.	Rosca	Uds. Caja
RDP6	6	10
RDP8	8	10
RDP10	10	5
RDP12	12	5



RECTO HEMBRA CILÍNDRICO			
Ref.	Ø	Rosca	Uds. Caja
RDH6-1/8	6	1/8	10
RDH6-1/4	6	1/4	10
RDH6-3/8	6	3/8	10
RDH8-1/8	8	1/8	10
RDH8-1/4	8	1/4	10
RDH8-3/8	8	3/8	10
RDH10-1/4	10	1/4	5
RDH10-3/8	10	3/8	5



CODIGO GIRATORIO CILÍNDRICO			
Ref.	Ø	Rosca	Uds. Caja
RCG6-1/8	6	1/8	10
RCG6-1/4	6	1/4	10
RCG8-1/8	8	1/8	10
RCG8-1/4	8	1/4	10
RCG10-1/4	10	1/4	5



RECTO MACHO CILÍNDRICO			
Ref.	Ø	Rosca	Uds. Caja
RDM4-M5	4	M5	10
RDM6-M5	6	M5	10
RDM6-1/8C	6	1/8	10
RDM6-1/4C	6	1/4	10
RDM8-1/8C	8	1/8	10
RDM8-1/4C	8	1/4	10
RDM10-1/4C	10	1/4	5



RECTO INTERMEDIO		
Ref.	Rosca	Uds. Caja
RDI6	6	10
RDI8	8	10
RDI10	10	5
RDI12	12	5
RDI6-8	6-8	10

# Racores rápidos de latón - Serie R



## CODO MACHO CÓNICO

Ref.	Ø	Rosca	Uds. Caja
RCM4-M5	4	M5	10
RCM4-1/8	4	1/8	10
RCM6-1/8	6	1/8	10
RCM6-1/4	6	1/4	10
RCM6-3/8	6	3/8	10
RCM8-1/8	8	1/8	10
RCM8-1/4	8	1/4	10
RCM8-3/8	8	3/8	10
RCM10-1/4	10	1/4	5
RCM10-3/8	10	3/8	5
RCM10-1/2	10	1/2	5
RCM12-1/4	12	1/4	5
RCM12-3/8	12	3/8	5
RCM12-1/2	12	1/2	5
RCM15-1/2	15	1/2	5



## CODO HEMBRA CILÍNDRICO

Ref.	Ø	Rosca	Uds. Caja
RCH6-1/8	6	1/8	10
RCH6-1/4	6	1/4	10
RCH8-1/8	8	1/8	10
RCH8-1/4	8	1/4	10
RCH10-1/4	10	1/4	5



## CODO INTERMEDIO

Ref.	Rosca	Uds. Caja
RCI6	6	10
RCI8	8	10
RCI10	10	5
RCI12	12	5



## «T» CENTRAL CÓNICA

Ref.	Ø	Rosca	Uds. Caja
RTC6-1/8	6	1/8	10
RTC6-1/4	6	1/4	10
RTC8-1/8	8	1/8	10
RTC8-1/4	8	1/4	10
RTC8-3/8	8	3/8	10
RTC10-1/4	10	1/4	5
RTC10-3/8	10	3/8	5
RTC12-3/8	12	3/8	5
RTC12-1/2	12	1/2	5
RTC15-1/2	15	1/2	5



## «T» LATERAL CÓNICA

Ref.	Ø	Rosca	Uds. Caja
RTL6-1/8	6	1/8	10
RTL6-1/4	6	1/4	10
RTL8-1/8	8	1/8	10
RTL8-1/4	8	1/4	10
RTL8-3/8	8	3/8	10
RTL10-1/4	10	1/4	5
RTL10-3/8	10	3/8	5



## «T» CENTRAL GIRATORIA

Ref.	Ø	Rosca	Uds. Caja
RTG6-1/8	6	1/8	10
RTG6-1/4	6	1/4	10
RTG8-1/8	8	1/8	10
RTG8-1/4	8	1/4	10
RTG10-1/4	10	1/4	5



## «T» INTERMEDIA

Ref.	Rosca	Uds. Caja
RTI6	6	10
RTI8	8	10
RTI10	10	5
RTI12	12	5
RTI15	15	5



## CRUZ INTERMEDIA

Ref.	Rosca	Uds. Caja
RXI6	6	10
RXI8	8	10
RXI10	10	5



## CUERPO CODO ORIENTABLE

Ref.	Ø	Rosca	Uds. Caja
RCO6-M5	6	M5	10
RCO6-1/8	6	1/8	10
RCO6-1/4	6	1/4	10
RCO8-1/8	8	1/8	10
RCO8-1/4	8	1/4	10
RCO10-1/4	10	1/4	5
RCO10-3/8	10	3/8	5
RCO10-1/2	10	1/2	5
RCO12-3/8	12	3/8	5
RCO12-1/2	12	1/2	5



## CUERPO «T» ORIENTABLE

Ref.	Ø	Rosca	Uds. Caja
RTO6-1/8	6	1/8	10
RTO6-1/4	6	1/4	10
RTO8-1/8	8	1/8	10
RTO8-1/4	8	1/4	10
RTO8-3/8	8	3/8	10
RTO10-1/4	10	1/4	5
RTO10-3/8	10	3/8	5
RTO12-1/2	12	1/2	5



## CUERPO CODO ORIENTABLE HEMBRA

Ref.	Rosca	Uds. Caja
RCOH1/8	1/8	10
RCOH1/4	1/4	10
RCOH3/8	3/8	5

# Racores rápidos de latón - Serie R



## TORNILLO SIMPLE

Ref.	Rosca	Uds. Caja
RTS-M5	M5	10
RTS1/8	1/8	10
RTS1/4	1/4	10
RTS3/8	3/8	5
RTS1/2	1/2	5



## TORNILLO DOBLE

Ref.	Rosca	Uds. Caja
RTD1/8	1/8	10
RTD1/4	1/4	10
RTD3/8	3/8	5
RTD1/2	1/2	5



## ARANDELA ALUMINIO

Ref.	Rosca	Uds. Caja
RA-M5*	M5	10
RA1/8	1/8	10
RA1/4	1/4	10
RA3/8	3/8	5
RA1/2	1/2	5

\* Nylon



## TUERCA

Ref.	Rosca	Uds. Caja
RT4	4	10
RT6	6	10
RT8	8	10
RT10	10	5
RT12	12	5
RT15	15	5

# Racores rápidos de acero inoxidable

**Materiales:** Cuerpo y tuerca en acero inoxidable AISI316L.

**Presión:** -0,99 ÷ 25 bar.

**Temperatura:** -20 °C ÷ +200 °C. *(Este valor máximo está vinculado a la temperatura y al tipo de tubería empleada)*

**Roscas:** 1/8, 1/4, 3/8 y 1/2".

**Diámetros tubo:** 6, 8, 10 y 12 mm.

**Fluidos:** Aire, vacío y compatibles con el material.

**Tuberías:** Poliamida, poliuretano, copoliuretano, polietileno, PTFE, FEP y PFA.



## Serie RX



RECTO MACHO CÓNICO			
Ref.	Ø	Rosca	Uds. Caja
RXDM6-1/8	6	1/8	1
RXDM6-1/4	6	1/4	1
RXDM8-1/8	8	1/8	1
RXDM8-1/4	8	1/4	1
RXDM10-1/4	10	1/4	1
RXDM10-3/8	10	3/8	1
RXDM12-1/4	12	1/4	1
RXDM12-3/8	12	3/8	1
RXDM12-1/2	12	1/2	1



CODO MACHO GIRATORIO			
Ref.	Ø	Rosca	Uds. Caja
RXCG6-1/8	6	1/8	1
RXCG6-1/4	6	1/4	1
RXCG8-1/8	8	1/8	1
RXCG8-1/4	8	1/4	1
RXCG10-1/4	10	1/4	1
RXCG10-3/8	10	3/8	1



«T» CENTRAL CÓNICA			
Ref.	Ø	Rosca	Uds. Caja
RXTC6-1/8	6	1/8	1
RXTC6-1/4	6	1/4	1
RXTC8-1/8	8	1/8	1
RXTC8-1/4	8	1/4	1
RXTC10-1/4	10	1/4	1
RXTC10-3/8	10	3/8	1
RXTC12-3/8	12	3/8	1
RXTC12-1/2	12	1/2	1



RECTO INTERMEDIO		
Ref.	Ø	Uds. Caja
RXDI6	6	1
RXDI8	8	1
RXDI10	10	1
RXDI12	12	1
RXDI8-6	8-6	1
RXDI10-8	10-8	1
RXDI2-10	12-10	1



CODO MACHO CÓNICO			
Ref.	Ø	Rosca	Uds. Caja
RXCM6-1/8	6	1/8	1
RXCM6-1/4	6	1/4	1
RXCM8-1/8	8	1/8	1
RXCM8-1/4	8	1/4	1
RXCM10-1/4	10	1/4	1
RXCM10-3/8	10	3/8	1
RXCM12-3/8	12	3/8	1
RXCM12-1/2	12	1/2	1



«T» LATERAL CÓNICA			
Ref.	Ø	Rosca	Uds. Caja
RXTL6-1/8	6	1/8	1
RXTL6-1/4	6	1/4	1
RXTL8-1/8	8	1/8	1
RXTL8-1/4	8	1/4	1
RXTL10-1/4	10	1/4	1
RXTL10-3/8	10	3/8	1
RXTL12-3/8	12	3/8	1
RXTL12-1/2	12	1/2	1



RECTO HEMBRA CILÍNDRICO			
Ref.	Ø	Rosca	Uds. Caja
RXDH6-1/8	6	1/8	1
RXDH6-1/4	6	1/4	1
RXDH8-1/8	8	1/8	1
RXDH8-1/4	8	1/4	1
RXDH8-3/8	8	3/8	1
RXDH10-1/4	10	1/4	1
RXDH10-3/8	10	3/8	1
RXDH12-3/8	12	3/8	1
RXDH12-1/2	12	1/2	1



CODO INTERMEDIO		
Ref.	Ø	Uds. Caja
RXCI6	6	1
RXCI8	8	1
RXCI10	10	1
RXCI12	12	1



«T» INTERMEDIA		
Ref.	Ø	Uds. Caja
RXTI6	6	1
RXTI8	8	1
RXTI10	10	1
RXTI12	12	1



TUERCA		
Ref.	Ø	Uds. Caja
RXT6	6	1
RXT8	8	1
RXT10	10	1
RXT12	12	1

# Racores universales de latón

**Materiales:** Cuerpo y tuerca en latón niquelado y ojiva en latón.

**Presión:** -0,99 ÷ 60 bar.

**Temperatura:** Determinada por las características de la tubería.

**Roscas:** 1/8, 1/4, 3/8 y 1/2".

**Diámetros tubo:** 4, 6, 8, 10, 12 y 15 mm.

**Fluidos:** Aire, vacío y compatibles con el material.

**Tuberías:** Cobre, aluminio y tuberías plásticas (con refuerzo).



## Serie U



### RECTO MACHO CÓNICO

Ref.	Ø	Rosca	Uds. Caja
UDM4-1/8	4	1/8	10
UDM6-1/8	6	1/8	10
UDM6-1/4	6	1/4	10
UDM8-1/8	8	1/8	10
UDM8-1/4	8	1/4	10
UDM8-3/8	8	3/8	10
UDM10-1/4	10	1/4	5
UDM10-3/8	10	3/8	5
UDM10-1/2	10	1/2	5
UDM12-3/8	12	3/8	5
UDM12-1/2	12	1/2	5
UDM14-1/2	14	1/2	5
UDM15-1/2	15	1/2	5



### RECTO INTERMEDIO

Ref.	Ø	Uds. Caja
UDI4	4	10
UDI6	6	10
UDI8	8	10
UDI10	10	5
UDI12	12	5
UDI14	14	5
UDI15	15	5



### CODO MACHO CÓNICO

Ref.	Ø	Rosca	Uds. Caja
UCM4-1/8	4	1/8	10
UCM6-1/8	6	1/8	10
UCM6-1/4	6	1/4	10
UCM8-1/8	8	1/8	10
UCM8-1/4	8	1/4	10
UCM8-3/8	8	3/8	10
UCM10-1/4	10	1/4	5
UCM10-3/8	10	3/8	5
UCM10-1/2	10	1/2	5
UCM12-3/8	12	3/8	5
UCM12-1/2	12	1/2	5
UCM14-1/2	14	1/2	5
UCM15-1/2	15	1/2	5



### RECTO INTERMEDIO PASAPARED

Ref.	Ø	Uds. Caja
UDP6	6	10
UDP8	8	10
UDP10	10	5
UDP12	12	5
UDP14	14	5
UDP15	15	5



### RECTO HEMBRA CILÍNDRICO

Ref.	Ø	Rosca	Uds. Caja
UDH4-1/8	4	1/8	10
UDH6-1/8	6	1/8	10
UDH6-1/4	6	1/4	10
UDH8-1/8	8	1/8	10
UDH8-1/4	8	1/4	10
UDH8-3/8	8	3/8	10
UDH10-1/4	10	1/4	5
UDH10-3/8	10	3/8	5



### CODO INTERMEDIO

Ref.	Ø	Uds. Caja
UCI4	4	10
UCI6	6	10
UCI8	8	10
UCI10	10	5
UCI12	12	5
UCI14	14	5
UCI15	15	5



### «T» CENTRAL MACHO CÓNICA

Ref.	Ø	Rosca	Uds. Caja
UTC4-1/8	4	1/8	10
UTC6-1/8	6	1/8	10
UTC6-1/4	6	1/4	10
UTC8-1/8	8	1/8	10
UTC8-1/4	8	1/4	10
UTC8-3/8	8	3/8	10
UTC10-1/4	10	1/4	5
UTC10-3/8	10	3/8	5
UTC12-3/8	12	3/8	5
UTC12-1/2	12	1/2	5
UTC14-1/2	14	1/2	5
UTC15-1/2	15	1/2	5



# Racores universales de latón - Serie U



«T» LATERAL MACHO CÓNICA			
Ref.	Ø	Rosca	Uds. Caja
UTL4-1/8	4	1/8	10
UTL6-1/8	6	1/8	10
UTL6-1/4	6	1/4	10
UTL8-1/8	8	1/8	10
UTL8-1/4	8	1/4	10
UTL8-3/8	8	3/8	10
UTL10-1/4	10	1/4	5
UTL10-3/8	10	3/8	5
UTL12-3/8	12	3/8	5
UTL12-1/2	12	1/2	5
UTL14-1/2	14	1/2	5
UTL15-1/2	15	1/2	5



«T» INTERMEDIA		
Ref.	Ø	Uds. Caja
UTI4	4	10
UTI6	6	10
UTI8	8	10
UTI10	10	5
UTI12	12	5
UTI14	14	5
UTI15	15	5



CUERPO CODO ORIENTABLE			
Ref.	Ø	Rosca	Uds. Caja
UC04-1/8	4	1/8	10
UC06-1/8	6	1/8	10
UC06-1/4	6	1/4	10
UC08-1/8	8	1/8	10
UC08-1/4	8	1/4	10



TORNILLO SIMPLE		
Ref.	Rosca	Uds. Caja
RTS-M5	M5	10
RTS1/8	1/8	10
RTS1/4	1/4	10
RTS3/8	3/8	10
RTS1/2	1/2	10



TORNILLO DOBLE		
Ref.	Rosca	Uds. Caja
RTD1/8	1/8	10
RTD1/4	1/4	10
RTD3/8	3/8	5
RTD1/2	1/2	5



ARANDELA ALUMINIO		
Ref.	Rosca	Uds. Caja
RA-M5*	M5	10
RA1/8	1/8	10
RA1/4	1/4	10
RA3/8	3/8	5
RA1/2	1/2	5

\* Nylon



TUERCA SIMPLE		
Ref.	Ø	Uds. Caja
UT4	4	10
UT6	6	10
UT8	8	10
UT10	10	5
UT12	12	5
UT14	14	5
UT15	15	5



OJIVA		
Ref.	Ø	Uds. Caja
UJ4	4	10
UJ6	6	10
UJ8	8	10
UJ10	10	5
UJ12	12	5
UJ14	14	5
UJ15	15	5



REFUERZO INTERIOR		
Ref.	Ø	Uds. Caja
URI4	4	10
URI6	6	10
URI8	8	10
URI10	10	5
URI12	12	5
URI14	14	5
URI15	15	5

# Racores universales de acero inox.

**Materiales:** Cuerpo, tuerca y anillo de corte en acero inoxidable.

**Presión:** -0,99 ÷ 100 bar.

**Temperatura:** Determinada por las características de la tubería.

**Roscas:** 1/8, 1/4, 3/8 y 1/2".

**Diámetros tubo:** 6, 8, 10 y 12 mm.

**Fluidos:** Aire, vacío y compatibles con el material.

**Tuberías:** Acero, acero inoxidable, cobre, aluminio y tuberías plásticas (con refuerzo).



**Serie UX**



RECTO MACHO CILÍNDRICO			
Ref.	Ø	Rosca	Uds. Caja
UXDM6-1/8	6	1/8	1
UXDM6-1/4	6	1/4	1
UXDM8-1/8	8	1/8	1
UXDM8-1/4	8	1/4	1
UXDM8-3/8	8	3/8	1
UXDM10-1/4	10	1/4	1
UXDM10-3/8	10	3/8	1
UXDM10-1/2	10	1/2	1
UXDM12-1/4	12	1/4	1
UXDM12-3/8	12	3/8	1
UXDM12-1/2	12	1/2	1



RECTO INTERMEDIO PASAPARED		
Ref.	Ø	Uds. Caja
UXDP6	6	1
UXDP8	8	1
UXDP10	10	1
UXDP12	12	1



«T» INTERMEDIA		
Ref.	Ø	Uds. Caja
UXTI6	6	1
UXTI8	8	1
UXTI10	10	1
UXTI12	12	1



CODO MACHO CÓNICO			
Ref.	Ø	Rosca	Uds. Caja
UXCM6-1/8	6	1/8	1
UXCM6-1/4	6	1/4	1
UXCM8-1/8	8	1/8	1
UXCM8-1/4	8	1/4	1
UXCM8-3/8	8	3/8	1
UXCM10-1/4	10	1/4	1
UXCM10-3/8	10	3/8	1
UXCM12-3/8	12	3/8	1
UXCM12-1/2	12	1/2	1



TUERCA		
Ref.	Ø	Uds. Caja
UXT6	6	1
UXT8	8	1
UXT10	10	1
UXT12	12	1



RECTO HEMBRA CILÍNDRICO			
Ref.	Ø	Rosca	Uds. Caja
UXDH6-1/8	6	1/8	1
UXDH8-1/4	8	1/4	1
UXDH10-1/4	10	1/4	1
UXDH12-3/8	12	3/8	1
UXDH12-1/2	12	1/2	1



ANILLO DE CORTE		
Ref.	Ø	Uds. Caja
UXJ6	6	10
UXJ8	8	10
UXJ10	10	5
UXJ12	12	5



RECTO INTERMEDIO		
Ref.	Ø	Uds. Caja
UXDI6	6	1
UXDI8	8	1
UXDI10	10	1
UXDI12	12	1



CODO INTERMEDIO			
Ref.	Ø	Rosca	Uds. Caja
UXCI6	6	1	1
UXCI8	8	1	1
UXCI10	10	1	1
UXCI12	12	1	1

# Racores de función

**Materiales:** Están diseñados en diferentes materiales según la necesidad de aplicación de los mismos: latón, aluminio, polímero, etc.

- Funciones:**
- Regulación del caudal
  - Regulación de la presión
  - Corte del aire
  - Medida de la presión
  - Arranque progresivo
  - Fin de carrera de actuadores
  - Antirretorno
  - Selección de circuito
  - Descarga rápida



## RACOR REGULADOR INSTANTÁNEO METÁLICO

Ref.	Ø	Rosca	Uds. Caja
FREG4-M5	4	M5	1
FREG4-1/8	4	1/8	1
FREG6-1/8	6	1/8	1
FREG6-1/4	6	1/4	1
FREG8-1/8	8	1/8	1
FREG8-1/4	8	1/4	1
FREG10-1/4	10	1/4	1



## RACOR REGULADOR INSTANTÁNEO METÁLICO

Ref.	Rosca	Uds. Caja
HREG1/8	1/8	1
HREG1/4	1/4	1



## RACOR REGULADOR INSTANTÁNEO DE POLÍMERO

Ref.	Ø	Rosca	Uds. Caja
PREG4-M5	4	M5	1
PREG4-1/8	4	1/8	1
PREG6-M5	6	M5	1
PREG6-1/8	6	1/8	1
PREG6-1/4	6	1/4	1
PREG8-1/8	8	1/8	1
PREG8-1/4	8	1/4	1
PREG8-3/8	8	3/8	1
PREG10-1/4	10	1/4	1
PREG10-3/8	10	3/8	1



## REGULADOR DE CAUDAL INTERMEDIO

Ref.	Ø	Uds. Caja
PLREG4	4	1
PLREG6	6	1
PLREG8	8	1



## RACOR REGULADOR INSTANTÁNEO DE POLÍMERO CON ACCIONAMIENTO DE TORNILLO

Ref.	Ø	Rosca	Uds. Caja
PREG4-M5T	4	M5	1
PREG4-1/8T	4	1/8	1
PREG6-1/8T	6	1/8	1
PREG6-1/4T	6	1/4	1
PREG8-1/8T	8	1/8	1
PREG8-1/4T	8	1/4	1



## RACOR REGULADOR INSTANTÁNEO DE POLÍMERO INSERTABLE

Ref.	Ø	Ø	Uds. Caja
PREG4T	4	4	1
PREG6T	6	6	1
PREG8T	8	8	1



## RACOR DE BLOQUEO

Ref.	Rosca	Uds. Caja
PBLOQ1/8	1/8	1
PBLOQ1/4	1/4	1
PBLOQ3/8	3/8	1
PBLOQ1/2	1/2	1

\* No incluye anillo PAS.

# Racores de función



## REGULADOR DE CAUDAL EN LÍNEA

Ref.	Rosca	Uds. Caja
LREG-M5	M5	1
LREG1/8	1/8	1
LREG1/4	1/4	1
LREG3/8	3/8	1
LREG1/2	1/2	1



## MEDIDOR DE PRESIÓN INTERMEDIO

Ref.	Ø	Uds. Caja
PMAN6	6	1
PMAN8	8	1



## ANTIRRETORNO

Ref.	Rosca	Uds. Caja
VAR1/8	1/8	1
VAR1/4	1/4	1
VAR3/8	3/8	1
VAR1/2	1/2	1



## MANDO MANUAL PARA PBLQ

Ref.	Rosca	Uds. Caja
PMBLOQM5	M5	1
PMBLOQ1/8	1/8	1



## RACOR ARRANCADOR PROGRESIVO

Ref.	Rosca	Uds. Caja
PAVP1/4	1/4	1
PAVP3/8	3/8	1
PAVP1/2	1/2	1



## RACOR RECTO INSTANTÁNEO CON ANTIRRETORNO

Ref.	Ø	Rosca	Uds. Caja
FVAR4-1/8	4	1/8	1
FVAR6-1/8	6	1/8	1
FVAR6-1/4	6	1/4	1
FVAR8-1/8	8	1/8	1
FVAR8-1/4	8	1/4	1
FVAR10-1/4	10	1/4	1
FVAR10-3/8	10	3/8	1



## RACOR DE SECCIONAMIENTO

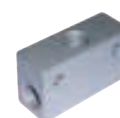
Ref.	Rosca	Uds. Caja
PSEC1/8-2	1/8	1
PSEC1/8-3	1/8	1
PSEC1/4-2	1/4	1
PSEC1/4-3	1/4	1



## RACOR FIN DE CARRERA NEUMÁTICO

Ref.	Rosca	Uds. Caja
PFC1/8	1/8	1
PFC1/4	1/4	1
PFC3/8	3/8	1

\* No incluye anillo PAS.



## VÁLVULA SELECTORA (OR)

Ref.	Rosca	Uds. Caja
VSEL1/8	1/8	1
VSEL1/4	1/4	1



## RACOR DE SECCIONAMIENTO INTERMEDIO

Ref.	Ø	Uds. Caja
PSEC16-2	6	1
PSEC16-3	6	1
PSEC18-2	8	1
PSEC18-3	8	1



## CODO ORIENTABLE

Ref.	Ø	Rosca	Uds. Caja
PAS4-M5	4	M5	10
PAS4-1/8	4	1/8	10
PAS6-1/8	6	1/8	10
PAS6-1/4	6	1/4	10
PAS8-1/8	8	1/8	10
PAS8-1/4	8	1/4	10
PAS8-3/8	8	3/8	10
PAS10-1/4	10	1/4	5
PAS10-3/8	10	3/8	5
PAS12-1/2*	12	1/2	5

\* Latón



## DESCARGA RÁPIDA

Ref.	Rosca	Uds. Caja
VDR1/8	1/8	1
VDR1/4	1/4	1
VDR3/8	3/8	1
VDR1/2	1/2	1
VDR3/4	3/4	1



## RACOR REGULADOR DE PRESIÓN

Ref.	Rosca	Uds. Caja
PREG1/8P	1/8	1
PREG1/4P	1/4	1

\* No incluye anillo PAS.



## JUNTAS DE DESCARGA RÁPIDA

Ref.	Uds. Caja
JVDR1/8	1
JVDR1/4-3/8	1
JVDR1/2	1
JVDR3/4	1

# Racores de función



## REGULADOR ELECTRÓNICO PROPORCIONAL DE CAUDAL

Ref.	Ø	Rosca	Uds. Caja
EV10-0618/B	6	1/8	1
EV10-0614/B	6	1/4	1
EV10-0818/B	8	1/8	1
EV10-0814/B	8	1/4	1
EV10-0838/B	8	3/8	1
EV10-1014/B	10	1/4	1
EV10-1038/B	10	3/8	1
EV10-1012/B	10	1/2	1
EV10-0618/I	6	1/8	1
EV10-0614/I	6	1/4	1
EV10-0818/I	8	1/8	1
EV10-0814/I	8	1/4	1
EV10-0838/I	8	3/8	1
EV10-1014/I	10	1/4	1
EV10-1038/I	10	3/8	1
EV10-1012/I	10	1/2	1
EV10-0618/O	6	1/8	1
EV10-0614/O	6	1/4	1
EV10-0818/O	8	1/8	1
EV10-0814/O	8	1/4	1
EV10-0838/O	8	3/8	1
EV10-1014/O	10	1/4	1
EV10-1038/O	10	3/8	1
EV10-1012/O	10	1/2	1

## REGULADOR DE CAUDAL ORIENTABLE «PUSH TO LOCK»

Ref.	Ø	Rosca	Uds. Caja
MV12-04M5/I	4	M5	1
MV12-0418/I	4	1/8	1
MV12-06M5/I	6	M5	1
MV12-0618/I	6	1/8	1
MV12-0614/I	6	1/4	1
MV12-0818/I	8	1/8	1
MV12-0814/I	8	1/4	1
MV12-0838/I	8	3/8	1
MV12-1014/I	10	1/4	1
MV12-1038/I	10	3/8	1
MV12-1012/I	10	1/2	1
MV12-1238/I	12	3/8	1
MV12-1212/I	12	1/2	1
MV12-04M5/O	4	M5	1
MV12-0418/O	4	1/8	1
MV12-06M5/O	6	M5	1
MV12-0618/O	6	1/8	1
MV12-0614/O	6	1/4	1
MV12-0818/O	8	1/8	1
MV12-0814/O	8	1/4	1
MV12-0838/O	8	3/8	1
MV12-1014/O	10	1/4	1
MV12-1038/O	10	3/8	1
MV12-1012/O	10	1/2	1
MV12-1238/O	12	3/8	1
MV12-1212/O	12	1/2	1

## REGULADOR DE CAUDAL EN LÍNEA «PUSH TO LOCK»

Ref.	Rosca	Uds. Caja
MV21-0018/B-P	1/8	1
MV21-0014/B-P	1/4	1
MV21-0038/B-P	3/8	1
MV21-0012/B-P	1/2	1
MV21-0018/U-P	1/8	1
MV21-0014/U-P	1/4	1
MV21-0038/U-P	3/8	1
MV21-0012/U-P	1/2	1

# Accesorios roscados

**Materiales:** Latón UNI EN 1264 /12165 niquelado.

Aleación de aluminio 2011 T3 UNI EN 573-3.

**Presión:** (Latón) Máxima 60 bar.

**Temperatura:** Determinada por las características de la tubería.

**Roscas:** 1/8, 1/4, 3/8, 1/2, 3/4 y 1".

**Fluidos:** Aire, vacío y compatibles con el material.

**Tuberías:** Roscas y tuberías metálicas en general.



**CODO HEMBRA**

Ref.	Rosca	Uds. Caja
CH1/8	1/8	10
CH1/4	1/4	10
CH3/8	3/8	5
CH1/2	1/2	5
CH3/4	3/4	5



**«T» HEMBRA**

Ref.	Rosca	Uds. Caja
TH1/8	1/8	10
TH1/4	1/4	10
TH3/8	3/8	5
TH1/2	1/2	5
TH3/4	3/4	5



**«T» MACHO**

Ref.	Rosca	Uds. Caja
TM1/8	1/8	10
TM1/4	1/4	10
TM3/8	3/8	5
TM1/2	1/2	5
TM3/4	3/4	5



**CODO HEMBRA-MACHO**

Ref.	Rosca	Uds. Caja
CHM1/8	1/8	10
CHM1/4	1/4	10
CHM3/8	3/8	5
CHM1/2	1/2	5
CHM3/4	3/4	5
CHM1	1	5



**«T» CENTRAL-MACHO**

Ref.	Rosca	Uds. Caja
TCM1/8	1/8	10
TCM1/4	1/4	10
TCM3/8	3/8	5
TCM1/2	1/2	5
TCM3/4	3/4	5



**«T» CENTRAL HEMBRA**

Ref.	Rosca	Uds. Caja
TCH1/8	1/8	10
TCH1/4	1/4	10
TCH3/8	3/8	5
TCH1/2	1/2	5
TCH3/4	3/4	5



**CODO MACHO**

Ref.	Rosca	Uds. Caja
CM1/8	1/8	10
CM1/4	1/4	10
CM3/8	3/8	5
CM1/2	1/2	5
CM3/4	3/4	5
CM1	1	5



**«T» LATERAL-MACHO**

Ref.	Rosca	Uds. Caja
TLM1/8	1/8	10
TLM1/4	1/4	10
TLM3/8	3/8	5
TLM1/2	1/2	5
TLM3/4	3/4	5



**«T» LATERAL HEMBRA**

Ref.	Rosca	Uds. Caja
TLH1/8	1/8	10
TLH1/4	1/4	10
TLH3/8	3/8	5
TLH1/2	1/2	5
TLH3/4	3/4	5

# Accesorios roscados



CRUZ HEMBRA		
Ref.	Rosca	Uds. Caja
XH1/8	1/8	10
XH1/4	1/4	10
XH3/8	3/8	5
XH1/2	1/2	5



CRUZ CENTRAL MACHO		
Ref.	Rosca	Uds. Caja
XCM1/8	1/8	10
XCM1/4	1/4	10
XCM3/8	3/8	5
XCM1/2	1/2	5



NIPLE CÓNICO			
Ref.	Rosca	Rosca	Uds. Caja
N1/8	1/8		10
N1/4	1/4		10
N3/8	3/8		5
N1/2	1/2		5
N3/4	3/4		5
N1	1		5
N1/8-1/4	1/8	1/4	10
N1/8-3/8	1/8	3/8	10
N1/8-1/2	1/8	1/2	10
N1/4-3/8	1/4	3/8	10
N1/4-1/2	1/4	1/2	10
N1/4-3/4	1/4	3/4	10
N3/8-1/2	3/8	1/2	5
N3/8-3/4	3/8	3/4	5
N1/2-3/4	1/2	3/4	5
N3/4-1	3/4	1	5



NIPLE CILÍNDRICO			
Ref.	Rosca	Rosca	Uds. Caja
N-M5	M5		10
N1/8C	1/8		10
N1/4C	1/4		10
N3/8C	3/8		5
N1/2C	1/2		5
N3/4C	3/4		5
N1C	1		5
N-M5-1/8	M5	1/8	10
N1/8-1/4C	1/8	1/4	10
N1/8-3/8C	1/8	3/8	10
N1/4-3/8C	1/4	3/8	10
N1/4-1/2C	1/4	1/2	10
N3/8-1/2C	3/8	1/2	5
N1/2-3/4C	1/2	3/4	5
N3/4-1C	3/4	1	5



NIPLE CÓNICO TRES PIEZAS		
Ref.	Rosca	Uds. Caja
N1/8OR	1/8	10
N1/4OR	1/4	10
N3/8OR	3/8	5
N1/2OR	1/2	5



MANGUITO			
Ref.	Rosca	Rosca	Uds. Caja
M1/8	1/8		10
M1/4	1/4		10
M3/8	3/8		5
M1/2	1/2		5
M3/4	3/4		5
M1/8-1/4	1/8	1/4	10
M1/8-3/8	1/8	3/8	10
M1/4-3/8	1/4	3/8	10
M1/4-1/2	1/4	1/2	10
M3/8-1/2	3/8	1/2	5
M1/2-3/4	1/2	3/4	5



REDUCCIÓN H-M CÓNICA			
Ref.	Rosca	Rosca	Uds. Caja
RC1/8-1/4	1/8	1/4	10
RC1/8-3/8	1/8	3/8	10
RC1/8-1/2	1/8	1/2	10
RC1/4-3/8	1/4	3/8	10
RC1/4-1/2	1/4	1/2	10
RC1/4-3/4	1/4	3/4	10
RC1/4-1	1/4	1	10
RC3/8-1/2	3/8	1/2	5
RC3/8-3/4	3/8	3/4	5
RC3/8-1	3/8	1	5
RC1/2-3/4	1/2	3/4	5
RC1/2-1	1/2	1	5
RC3/4-1	3/4	1	5



REDUCCIÓN H-M CILÍNDRICA (BSP)			
Ref.	Rosca	Rosca	Uds. Caja
RC-M5-1/8	M5	1/8	10
RC1/8-1/4C	1/8	1/4	10
RC1/8-3/8C	1/8	3/8	10
RC1/4-3/8C	1/4	3/8	10
RC1/4-1/2C	1/4	1/2	10
RC3/8-1/2C	3/8	1/2	5
RC1/2-3/4C	1/2	3/4	5
RC3/4-1C	3/4	1	5



ADAPTADOR H-M CÓNICO			
Ref.	Rosca	Rosca	Uds. Caja
RL1/8-1/8	1/8	1/8	10
RL1/4-1/4	1/4	1/4	10
RL3/8-3/8	3/8	3/8	5
RL1/2-1/2	1/2	1/2	5
RL1/4-1/8	1/4	1/8	10
RL3/8-1/8	3/8	1/8	10
RL3/8-1/4	3/8	1/4	10
RL1/2-1/8	1/2	1/8	5
RL1/2-1/4	1/2	1/4	5
RL1/2-3/8	1/2	3/8	5
RL3/4-1/2	3/4	1/2	5

# Accesorios roscados



ADAPTADOR H-M CILÍNDRICO			
Ref.	Rosca	Rosca	Uds. Caja
RL1/8-1/8C	1/8	1/8	10
RL1/4-1/4C	1/4	1/4	10
RL3/8-3/8C	3/8	3/8	5
RL1/2-1/2C	1/2	1/2	5
RL1/8-M5	1/8	M5	10
RL1/4-1/8C	1/4	1/8	10
RL3/8-1/4C	3/8	1/4	10
RL1/2-3/8C	1/2	3/8	5



PROLONGADOR		
Ref.	Rosca	Uds. Caja
P1/8-16	1/8	10
P1/8-36	1/8	10
P1/4-27	1/4	10
P1/4-43	1/4	10



PASATABIQUE H-H		
Ref.	Rosca	Uds. Caja
PT-M5	M5	10
PT1/8	1/8	10
PT1/4	1/4	10
PT3/8	3/8	5
PT1/2	1/2	5



ESPIGA PARA MANGUERA DE GOMA			
Ref.	Ø	Rosca	Uds. Caja
AG6-1/8	6	1/8	10
AG7-1/8	7	1/8	10
AG7-1/4	7	1/4	10
AG8-1/8	8	1/8	10
AG9-1/8	9	1/8	5
AG9-1/4	9	1/4	5
AG9-3/8	9	3/8	5
AG10-1/4	10	1/4	5
AG10-3/8	10	3/8	5
AG12-1/4	12	1/4	5
AG12-3/8	12	3/8	5
AG12-1/2	12	1/2	5
AG14-3/8	14	3/8	5
AG14-1/2	14	1/2	5
AG17-3/8	17	3/8	5
AG17-1/2	17	1/2	5
AG20-1/2	20	1/2	5
AG20-3/4	20	3/4	5
AG25-3/4	25	3/4	5
AG25-1	25	1	5



ADAPTADOR HEMBRA A MANGUERA DE GOMA			
Ref.	Ø	Rosca	Uds. Caja
AGH6-1/8	6	1/8	10
AGH7-1/8	7	1/8	10
AGH7-1/4	7	1/4	10
AGH9-1/4	9	1/4	10
AGH10-3/8	10	3/8	5
AGH12-3/8	12	3/8	5
AGH12-1/2	12	1/2	5



ESPIGA DOBLE PARA MANGUERA DE GOMA			
Ref.	Ø	Ø	Uds. Caja
AG6-6	6	6	10
AG8-8	8	8	10
AG10-10	10	10	5
AG13-13	13	13	5



ESPIGA TRIPLE EN «T» PARA MANGUERA DE GOMA			
Ref.	Ø	Ø	Uds. Caja
AGT6-6	6	6	10
AGT8-8	8	8	10
AGT10-10	10	10	5



TAPÓN		
Ref.	Rosca	Uds. Caja
T1/8	1/8	10
T1/4	1/4	10
T3/8	3/8	5
T1/2	1/2	5
T3/4	3/4	5



TAPÓN HEMBRA		
Ref.	Rosca	Uds. Caja
THE1/8	1/8	10
THE1/4	1/4	10
THE3/8	3/8	5
THE1/2	1/2	5
THE3/4	3/4	5



TAPÓN ALLEN		
Ref.	Rosca	Uds. Caja
TA1/8	1/8	10
TA1/4	1/4	10
TA3/8	3/8	5
TA1/2	1/2	5



TAPÓN ALLEN CON JUNTA		
Ref.	Rosca	Uds. Caja
TAO1/8	1/8	10
TAO1/4	1/4	10
TAO3/8	3/8	5
TAO1/2	1/2	5



# Accesorios roscados



«Y» CENTRAL MACHO		
Ref.	Rosca	Uds. Caja
YCM1/8	1/8	10
YCM1/4	1/4	10
YCM3/8	3/8	5
YCM1/2	1/2	5



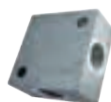
«Y» CENTRAL HEMBRA		
Ref.	Rosca	Uds. Caja
YCH1/8	1/8	10
YCH1/4	1/4	10
YCH3/8	3/8	5
YCH1/2	1/2	5



TUERCA		
Ref.	Rosca	Uds. Caja
TU1/8	1/8	10
TU1/4	1/4	10
TU3/8	3/8	5
TU1/2	1/2	5



ROLLO DE TEFLÓN	
Ref.	
CTF	



REPARTIDOR		
Ref.	Rosca	Uds. Caja
R4-1/8	1/8	1
R4-1/4	1/4	1
R4-3/8	3/8	1
R4-1/2	1/2	1



REPARTIDOR DE SALIDA LINEAL			
Ref.	Rosca	Rosca	Uds. Caja
RSL2-M5	1/8	M5	1
RSL3-M5	1/8	M5	1
RSL4-M5	1/8	M5	1
RSL5-M5	1/8	M5	1
RSL6-M5	1/8	M5	1
RSL2-1/8	1/4	1/8	1
RSL3-1/8	1/4	1/8	1
RSL4-1/8	1/4	1/8	1
RSL5-1/8	1/4	1/8	1
RSL6-1/8	1/4	1/8	1
RSL2-1/4	3/8	1/4	1
RSL3-1/4	3/8	1/4	1
RSL4-1/4	3/8	1/4	1
RSL5-1/4	3/8	1/4	1
RSL6-1/4	3/8	1/4	1
RSL2-3/8	1/2	3/8	1
RSL3-3/8	1/2	3/8	1
RSL4-3/8	1/2	3/8	1
RSL5-3/8	1/2	3/8	1
RSL6-3/8	1/2	3/8	1
RSL2-1/2	1/2	1/2	1
RSL3-1/2	1/2	1/2	1
RSL4-1/2	1/2	1/2	1
RSL5-1/2	1/2	1/2	1
RSL6-1/2	1/2	1/2	1



MUELLE CON TUERCA			
Ref.	Ø	Uds. Caja	
RM6	6	10	
RM8	8	10	
RM10	10	5	
RM12	12	5	



REPARTIDOR DE SALIDA DOBLE			
Ref.	Rosca	Rosca	Uds. Caja
RSD4-M5	1/8	M5	1
RSD6-M5	1/8	M5	1
RSD8-M5	1/8	M5	1
RSD10-M5	1/8	M5	1
RSD12-M5	1/8	M5	1
RSD4-1/8	1/4	1/8	1
RSD6-1/8	1/4	1/8	1
RSD8-1/8	1/4	1/8	1
RSD10-1/8	1/4	1/8	1
RSD12-1/8	1/4	1/8	1
RSD4-1/4	3/8	1/4	1
RSD6-1/4	3/8	1/4	1
RSD8-1/4	3/8	1/4	1
RSD10-1/4	3/8	1/4	1
RSD12-1/4	3/8	1/4	1
RSD4-3/8	1/2	3/8	1
RSD6-3/8	1/2	3/8	1
RSD8-3/8	1/2	3/8	1
RSD10-3/8	1/2	3/8	1
RSD12-3/8	1/2	3/8	1
RSD4-1/2	1/2	1/2	1
RSD6-1/2	1/2	1/2	1
RSD8-1/2	1/2	1/2	1
RSD10-1/2	1/2	1/2	1
RSD12-1/2	1/2	1/2	1



RACOR GIRATORIO CON MUELLE			
Ref.	Ø	Rosca	Uds. Caja
RDGM6-1/4	6	1/4	10
RDGM8-1/4	8	1/4	10
RDGM10-1/4	10	1/4	5
RDGM10-3/8	10	3/8	5
RDGM12-3/8	12	3/8	5
RDGM8-1/4PU	8	1/4	10
RDGM10-1/4PU	10	1/4	5
RDGM12-3/8PU	12	3/8	5

# Acc. roscados de acero inoxidable

**Materiales:** Acero inoxidable AISI 316L.

**Presión:** -0,99 ÷ 150 bar.

**Temperatura:** 150 °C con junta de FKM o bien la determinada por las características de la tubería.

**Roscas:** M5, 1/8, 1/4, 3/8 y 1/2".

**Fluidos:** Aire, vacío y compatibles con el material.

**Tuberías:** Roscas y tuberías metálicas en general.



CODO HEMBRA INOX. AISI 316L		
Ref.	Rosca	Uds. Caja
CHX1/8	1/8	5
CHX1/4	1/4	5
CHX3/8	3/8	5
CHX1/2	1/2	5



«T» CENTRAL-MACHO INOXIDABLE AISI 316L		
Ref.	Rosca	Uds. Caja
TCMX1/8	1/8	5
TCMX1/4	1/4	5
TCMX3/8	3/8	5
TCMX1/2	1/2	5



MANGUITO INOXIDABLE AISI 316L		
Ref.	Rosca	Uds. Caja
MX1/8	1/8	5
MX1/4	1/4	5
MX3/8	3/8	5
MX1/2	1/2	5



CODO H-M INOXIDABLE AISI 316L		
Ref.	Rosca	Uds. Caja
CHMX1/8	1/8	5
CHMX1/4	1/4	5
CHMX3/8	3/8	5
CHMX1/2	1/2	5



«T» LATERAL-MACHO INOXIDABLE AISI 316L		
Ref.	Rosca	Uds. Caja
TLMX1/8	1/8	5
TLMX1/4	1/4	5
TLMX3/8	3/8	5
TLMX1/2	1/2	5



REDUCCIÓN H-M CÓNICA INOXIDABLE AISI 316L			
Ref.	Rosca	Rosca	Uds. Caja
RCX1/8-1/4	1/8	1/4	5
RCX1/8-3/8	1/8	3/8	5
RCX1/4-3/8	1/4	3/8	5
RCX1/4-1/2	1/4	1/2	5
RCX3/8-1/2	3/8	1/2	5



CODO MACHO INOX. AISI 316L		
Ref.	Rosca	Uds. Caja
CMX1/8	1/8	5
CMX1/4	1/4	5
CMX3/8	3/8	5
CMX1/2	1/2	5



NIPLE CÓNICO INOX. AISI 316L			
Ref.	Rosca	Rosca	Uds. Caja
NX1/8	1/8	1/8	5
NX1/4	1/4	1/4	5
NX3/8	3/8	3/8	5
NX1/2	1/2	1/2	5
NX1/8-1/4	1/8	1/4	5
NX1/4-3/8	1/4	3/8	5
NX1/4-1/2	1/4	1/2	5
NX3/8-1/2	3/8	1/2	5



REDUCCIÓN H-M CILÍNDRICA (BSP) INOX. AISI 316L			
Ref.	Rosca	Rosca	Uds. Caja
RCX-M5-1/8	M5	1/8	5
RCX1/8-1/4C	1/8	1/4	5
RCX1/4-3/8C	1/4	3/8	5



«T» HEMBRA INOX. AISI 316L		
Ref.	Rosca	Uds. Caja
THX1/8	1/8	5
THX1/4	1/4	5
THX3/8	3/8	5
THX1/2	1/2	5

# Accesorios roscados de acero inoxidable



## ADAPTADOR H-M CÓNICO INOXIDABLE AISI 316L

Ref.	Rosca	Rosca	Uds. Caja
RLX1/4-1/8	1/4	1/8	5
RLX1/4-1/4	1/4	1/4	5
RLX3/8-1/4	3/8	1/4	5
RLX1/2-1/4	1/2	1/4	5
RLX3/8-3/8	3/8	3/8	5
RLX1/2-3/8	1/2	3/8	5
RLX1/2-1/2	1/2	1/2	5



## ESPIGA PARA MANGUERA DE GOMA INOX. AISI 316L

Ref.	Ø	Rosca	Uds. Caja
AGX6-1/8	6	1/8	5
AGX7-1/8	7	1/8	5
AGX7-1/4	7	1/4	5
AGX8-1/4	8	1/4	5
AGX9-1/4	9	1/4	5
AGX9-3/8	9	3/8	5
AGX10-1/4	10	1/4	5
AGX10-3/8	10	3/8	5
AGX10-1/2	10	1/2	5
AGX12-1/4	12	1/4	5
AGX12-3/8	12	3/8	5
AGX12-1/2	12	1/2	5
AGX14-3/8	14	3/8	5
AGX14-1/2	14	1/2	5
AGX16-1/2	16	1/2	5
AGX18-1/2	18	1/2	5
AGX18-3/4	18	3/4	5
AGX20-1/2	20	1/2	5
AGX20-3/4	20	3/4	5



## VÁLVULA H-M INOXIDABLE AISI 316L

Ref.	Rosca	Uds. Caja
VRX1/8	1/8	1
VRX1/4	1/4	1
VRX3/8	3/8	1
VRX1/2	1/2	1



## TAPÓN ALLEN INOX. AISI 316L

Ref.	Rosca	Uds. Caja
TAX1/8	1/8	5
TAX1/4	1/4	5
TAX3/8	3/8	5
TAX1/2	1/2	5



## VÁLVULA H-H INOXIDABLE AISI 316L

Ref.	Rosca	Uds. Caja
VRX1/8F	1/8	1
VRX1/4F	1/4	1
VRX3/8F	3/8	1
VRX1/2F	1/2	1



## TAPÓN ALLEN INOXIDABLE AISÍ 316L CON JUNTA

Ref.	Rosca	Uds. Caja
TAOX1/8	1/8	5
TAOX1/4	1/4	5
TAOX3/8	3/8	5
TAOX1/2	1/2	5



## ANTIRETORNO INOX AISI 316L

Ref.	Rosca	Uds. Caja
VARX1/8	1/8	1
VARX1/4	1/4	1
VARX3/8	3/8	1
VARX1/2	1/2	1



## PASATABIQUE H-H INOXIDABLE AISI 316L

Ref.	Rosca	Uds. Caja
PTX1/4	1/4	5
PTX3/8	3/8	5
PTX1/2	1/2	5



## REGULADOR DE CAUDAL EN LÍNEA INOXIDABLE AISI 316L

Ref.	Rosca	Uds. Caja
LREGX1/8	1/8	1
LREGX1/4	1/4	1

# Válvulas y filtros

**Materiales:** Latón UNI EN 1264 /12165, manetas en acero (VB), aluminio plastificado (VM) y polímero (VR).

**Presión:** Máximo aconsejable 10 bar (aplicaciones neumáticas).

**Temperatura:** -10 °C ÷ +80 °C.

**Roscas:** 1/8, 1/4, 3/8, 1/2, 3/8, 1, 1-1/4 y 1-1/2".

**Fluidos:** Aire y compatibles con el material.

**Tuberías:** Roscas y tuberías en general.



## VÁLVULA DE BOLA

Ref.	Rosca	Uds. Caja
VB1/4	1/4	1
VB3/8	3/8	1
VB1/2	1/2	1
VB3/4	3/4	1
VB1	1	1
VB1-1/4	1-1/4	1
VB1-1/2	1-1/2	1



## VÁLVULA DE TRES VÍAS «L» Y «T»

Ref.	Rosca	Uds. Caja
VB3L1/4*	1/4	1
VB3L3/8*	3/8	1
VB3L1/2*	1/2	1
VB3L3/4*	3/4	1

\* Sustituir «L» por «T».



## VÁLVULA «MINI» H-H

Ref.	Rosca	Uds. Caja
VM1/4F	1/4	1
VM3/8F	3/8	1
VM1/2F	1/2	1



## VÁLVULA «MINI» H-M

Ref.	Rosca	Uds. Caja
VM1/4	1/4	1
VM3/8	3/8	1
VM1/2	1/2	1



## VÁLVULA REDUCIDA H-H

Ref.	Rosca	Uds. Caja
VR1/8F	1/8	1
VR1/4F	1/4	1



## VÁLVULA REDUCIDA H-M

Ref.	Rosca	Uds. Caja
VR1/8	1/8	1
VR1/4	1/4	1



## VÁLVULA REDUCIDA MACHO-TUBO

Ref.	Rosca	Uds. Caja
VR4-1/8	1/8	1
VR4-1/4	1/4	1
VR6-1/8	1/8	1
VR6-1/4	1/4	1
VR6-3/8	3/8	1
VR8-1/4	1/4	1
VR8-3/8	3/8	1



## VÁLVULA REDUCIDA INTERMEDIA

Ref.	Ø	Uds. Caja
VR4	4	1
VR6	6	1
VR8	8	1



## VÁL. ESTRANGULACIÓN PASAPARED

Ref.	Rosca	Uds. Caja
VEP1/8	1/8	1
VEP1/4	1/4	1
VEP3/8	3/8	1
VEP1/2	1/2	1



## VÁLVULA DE CORREDERA

Ref.	Rosca	Uds. Caja
VC1/8	1/8	1
VC1/4	1/4	1
VC3/8	3/8	1
VC1/2	1/2	1



## FILTRO DE MALLA PARA LÍQUIDOS

Ref.	Rosca	Uds. Caja
EF1/4	1/4	1
EF3/8	3/8	1
EF1/2	1/2	1
EF3/4	3/4	1
EF1	1	1



## FILTRO DE MALLA PARA GASES

Ref.	Rosca	Uds. Caja
EFG1/4	1/4	1
EFG3/8	3/8	1
EFG1/2	1/2	1
EFG3/4	3/4	1
EFG1	1	1

# Silenciadores

**Materiales:** Cuerpos en latón UNI EN 1264 y polímero (SIP y SPD). Elemento silenciador en bronce sinterizado, hilo de acero inoxidable (SIP) y resina acetálica (SPD).

**Presión:** 0 ÷ 6 bar.

**Temperatura:** 0 °C ÷ +80 °C.

**Roscas:** M5, 1/8, 1/4, 3/8, 1/2, 3/8, 1 y 1-1/2".

**Fluidos:** Aire y fluidos gaseosos compatibles con el material.



## SILENCIADOR BRONCE SINTERIZADO

Ref.	Rosca	Uds. Caja
SB-M5	M5	10
SB1/8	1/8	10
SB1/4	1/4	10
SB3/8	3/8	5
SB1/2	1/2	5
SB3/4	3/4	5
SB1	1	5



## SILENCIADOR DINÁMICO DE PLÁSTICO

Ref.	Rosca	Uds. Caja
SPD1/8	1/8	10
SPD1/4	1/4	10
SPD3/8	3/8	5
SPD1/2	1/2	5
SPD3/4	3/4	5
SPD1	1	5



## SILENCIADOR HILO INOXIDABLE

Ref.	Rosca	Uds. Caja
SI-M5	M5	10
SI1/8	1/8	10
SI1/4	1/4	10
SI3/8	3/8	5
SI1/2	1/2	5



## SILENCIADOR REGULADOR

Ref.	Rosca	Uds. Caja
SR1/8	1/8	10
SR1/4	1/4	10
SR3/8	3/8	5
SR1/2	1/2	5



## SILENCIADOR HILO INOXIDABLE CUERPO DE PLÁSTICO

Ref.	Rosca	Uds. Caja
SIP1/8	1/8	10
SIP1/4	1/4	10
SIP3/8	3/8	5
SIP1/2	1/2	5



## SILENCIADOR Y SEPARADOR DE CONDENSADOS

Ref.	Rosca	Uds. Caja
CONVEYOR-X-25	1/2	1
CONVEYOR-X-50	1	1
CONVEYOR-X-150	1-1/2	1

# Pistolas de soplado

**Materiales:** Cuerpo, válvula y gatillo en resina (POM) y aleación aluminio (S20). Junta en NBR.

**Presión:** 3,5 ÷ 6 bar.

**Temperatura:** 0 °C ÷ +80 °C.

**Roscas:** 1/4".

**Fluidos:** Aire y fluidos gaseosos compatibles con las juntas.



PISTOLA METÁLICA		
Ref.	Rosca	Uds. Caja
S20	1/4	1



PISTOLA DE SOPLADO CON TUBO DE PROLONGACIÓN		
Ref.	Rosca	Uds. Caja
ECOTUB	1/4	1
ECOTUB-350	1/4	1
ECOTUB-520	1/4	1



ACCESORIOS DE PISTOLA DE SOPLADO ECOTUB	
Ref.	Uds. Caja
ECOP	1
ECOR	1
ECOV	1



PISTOLA DE SOPLADO SILENCIOSA		
Ref.	Rosca	Uds. Caja
ECOSIL	1/4	1

# 02 | Enchufes rápidos



# Serie Micro

**Materiales:** Ver datos técnicos.

**Presión:** 0 ÷ 15 bar.

**Temperatura:** -20 °C ÷ +70 °C.

**Roscas:** M5 y 1/8".

**Diámetros tubo:** 4 y 6 mm.

**Fluidos:** Aire y fluidos compatibles con las juntas.

**Caudal:** 290 l/min (6 bar). **Paso:** 2,7 mm.



**Micro Ø 2,7 mm**



ENCHUFE ROSCA HEMBRA		
Ref.	Rosca	Uds. Caja
NRA2FM5	M5	1
NRA2F8	1/8	1



ENCHUFE A TUBO DE POLIAMIDA		
Ref.	Ø	Uds. Caja
NRA2N4	4	1
NRA2N6	6	1



ADAPTADOR ROSCA MACHO		
Ref.	Rosca	Uds. Caja
NRB2MM5	M5	1
NRB2M8	1/8	1



ENCHUFE ROSCA MACHO		
Ref.	Rosca	Uds. Caja
NRA2MM5	M5	1
NRA2M8	1/8	1



ADAPTADOR ROSCA HEMBRA		
Ref.	Rosca	Uds. Caja
NRB2FM5	M5	1
NRB2F8	1/8	1



ADAPTADOR A MANGUERA DE GOMA		
Ref.	Ø	Uds. Caja
NRB2G4	4	1

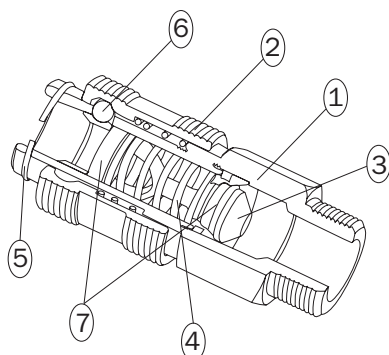
## DATOS TÉCNICOS

**Compatibilidad:**

- Parker Serie 20
- Walter 06-003

**Descripción:** Enchufe miniaturizado pero con una capacidad de paso elevada en relación con su tamaño (10 mm de diámetro exterior).

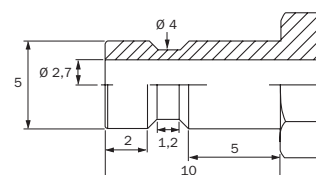
**Aplicaciones:** Medicina, odontología, laboratorios, instrumentación, robótica, herramientas neumáticas y sopladores de reducido tamaño, circuitos de engrase, lubricación, etc.



**Materiales:**

1	CUERPO	Latón niquelado
2	PULSADOR	Latón niquelado
3	VÁLVULA	Latón
4	MUELLE	Acero inoxidable AISI 302
5	ANILLO	Acero inoxidable AISI 302
6	BOLAS	Acero inoxidable AISI 420
7	JUNTA	NBR
8	ADAPTADOR	Latón niquelado

**Dimensiones:**





# Serie Mini

**Materiales:** Ver datos técnicos.

**Presión:** 0 ÷ 15 bar.

**Temperatura:** -20 °C ÷ +70 °C.

**Roscas:** 1/8 y 1/4".

**Diámetros tubo:** 4, 6 y 8 mm.

**Fluidos:** Aire y fluidos compatibles con las juntas.

**Caudal:** 560 l/min (6 bar). **Paso:** 5 mm.



Mini Ø 5 mm



ENCHUFE ROSCA HEMBRA		
Ref.	Rosca	Uds. Caja
NRA5F8	1/8	1
NRA5F4	1/4	1



ENCHUFE A TUBO DE POLIAMIDA		
Ref.	Ø	Uds. Caja
NRA5N6	6	1
NRA5N8	8	1



ADAPTADOR A MANGUERA DE GOMA		
Ref.	Ø	Uds. Caja
NRB5G4	4	1
NRB5G6	6	1



ENCHUFE ROSCA MACHO		
Ref.	Rosca	Uds. Caja
NRA5M8	1/8	1
NRA5M4	1/4	1



ENCHUFE A MANGUERA DE GOMA		
Ref.	Ø	Uds. Caja
NRA5G4	4	1
NRA5G6	6	1



ADAPTADOR HEMBRA		
Ref.	Rosca	Uds. Caja
NRB5F8	1/8	1
NRB5F4	1/4	1



ADAPTADOR MACHO		
Ref.	Rosca	Uds. Caja
NRB5M8	1/8	1
NRB5M4	1/4	1



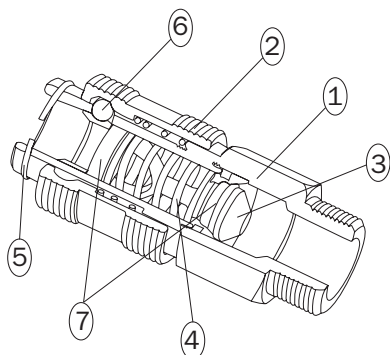
ADAPTADOR A TUBO DE POLIAMIDA		
Ref.	Ø	Uds. Caja
NRB5N6	6	1
NRB5N8	8	1

## DATOS TÉCNICOS

Compatibilidad: • Parker Serie 21  
• Serie 90, Camozzi paso 5 mm (505)

Descripción: Enchufe de tamaño reducido con gran caudal en relación con su tamaño, aplicable en herramientas neumáticas de tamaño medio pequeño donde no resulta molesto por sus dimensiones (atornilladores, lijadoras, taladros, etc.).

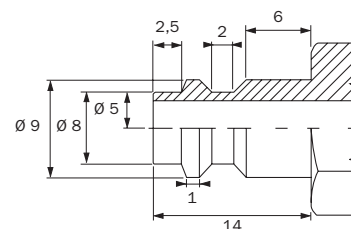
Aplicaciones: Medicina, odontología, laboratorios, instrumentación, robótica, herramientas neumáticas y sopladores de reducido tamaño, circuitos de engrase, lubricación, etc.



Materiales:

1	CUERPO	Latón niquelado
2	PULSADOR	Latón niquelado
3	VÁLVULA	Latón
4	MUELLE	Acero inoxidable AISI 302
5	ANILLO	Acero inoxidable AISI 302
6	PASADORES	Acero inoxidable AISI 420
7	JUNTA	NBR

Dimensiones:



# Serie ISO 6150 B12

**Materiales:** Ver datos técnicos.

**Presión:** 0 ÷ 15 bar.

**Temperatura:** -20 °C ÷ +70 °C.

**Roscas:** 1/4, 3/8 y 1/2".

**Diámetros tubo:** 6, 8, 10 y 13 mm.

**Fluidos:** Aire y fluidos compatibles con las juntas.

**Caudal:** 770 l/min (6 bar). **Paso:** 5,5 mm.



ENCHUFE ROSCA HEMBRA		
Ref.	Rosca	Uds. Caja
NRA4F4	1/4	1
NRA4F3	3/8	1
NRA4F2	1/2	1

ENCHUFE A MANGUERA DE GOMA		
Ref.	Ø	Uds. Caja
NRA4G6	6	1
NRA4G8	8	1
NRA4G10	10	1
NRA4G13	13	1

ADAPTADOR ROSCA MACHO		
Ref.	Rosca	Uds. Caja
NRB4M4	1/4	1
NRB4M3	3/8	1
NRB4M2	1/2	1



ENCHUFE ROSCA MACHO		
Ref.	Rosca	Uds. Caja
NRA4M4	1/4	1
NRA4M3	3/8	1
NRA4M2	1/2	1

ADAPTADOR ROSCA HEMBRA		
Ref.	Rosca	Uds. Caja
NRB4F4	1/4	1
NRB4F3	3/8	1
NRB4F2	1/2	1

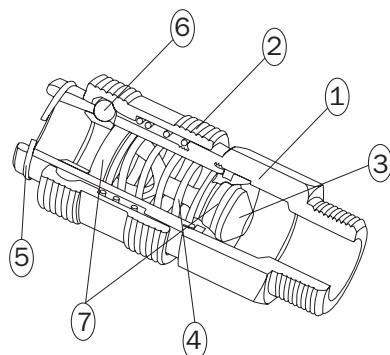
ADAPTADOR A MANGUERA DE GOMA		
Ref.	Ø	Uds. Caja
NRB4G6	6	1
NRB4G8	8	1
NRB4G10	10	1
NRB4G13	13	1

## DATOS TÉCNICOS

Compatibilidad: • Parker Serie 24/23/Seguridad • Aro 210 • Cjen 310 • Gromelle 600  
 • Parker 550 • Hansen 3000 • Steinco 123

Descripción: Es el enchufe rápido más extendido en el mercado, de utilidad en las más variadas aplicaciones.

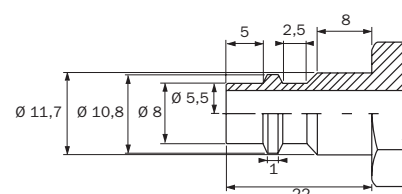
Aplicaciones: Neumática en general, talleres mecánicos, sistemas de presión de neumáticos, herramientas neumáticas, lavado de agua a presión, etc., son solo algunas de las aplicaciones de este tipo de enchufe.



Materiales:

1	CUERPO	Latón niquelado
2	PULSADOR	Latón niquelado
3	VÁLVULA	Latón
4	MUELLE	Acero inoxidable AISI 302
5	ANILLO	Acero inoxidable AISI 302
6	PASADORES	Acero inoxidable AISI 420
7	JUNTA	NBR

Dimensiones:



# Serie universal

**Materiales:** Ver datos técnicos.

**Presión:** 0 ÷ 16 bar.

**Temperatura:** -15 °C ÷ +80 °C.

**Roscas:** 1/4, 3/8 y 1/2".

**Diámetros tubo:** 6, 8, 10 y 13 mm.

**Fluidos:** Aire vacío y fluidos compatibles con las juntas.

**Caudal:** 800 l/min (6 bar). **Paso:** 7,2 mm.



## Multiperfil



ENCHUFE ROSCA HEMBRA		
Ref.	Rosca	Uds. Caja
NRA46F4	1/4	1
NRA46F3	3/8	1
NRA46F2	1/2	1



ADAPTADOR ROSCA HEMBRA		
Ref.	Rosca	Uds. Caja
NRB4F4	1/4	1
NRB4F3	3/8	1
NRB4F2	1/2	1



ADAPTADOR ROSCA HEMBRA		
Ref.	Rosca	Uds. Caja
NRB6F4	1/4	1
NRB6F3	3/8	1
NRB6F2	1/2	1



ENCHUFE ROSCA MACHO		
Ref.	Rosca	Uds. Caja
NRA46M4	1/4	1
NRA46M3	3/8	1
NRA46M2	1/2	1



ADAPTADOR ROSCA MACHO		
Ref.	Rosca	Uds. Caja
NRB4M4	1/4	1
NRB4M3	3/8	1
NRB4M2	1/2	1



ADAPTADOR ROSCA MACHO		
Ref.	Rosca	Uds. Caja
NRB6M4	1/4	1
NRB6M3	3/8	1
NRB6M2	1/2	1



ENCHUFE A MANGUERA DE GOMA		
Ref.	Ø	Uds. Caja
NRA46G8	8	1
NRA46G10	10	1
NRA46G12	12	1



ADAPTADOR A MANGUERA DE GOMA		
Ref.	Ø	Uds. Caja
NRB4G6	6	1
NRB4G8	8	1
NRB4G10	10	1
NRB4G13	13	1



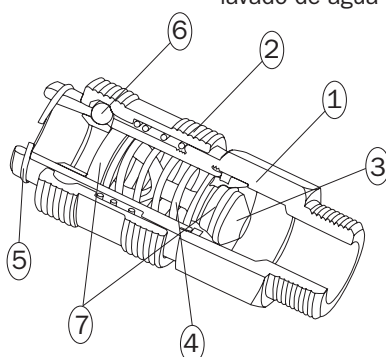
ADAPTADOR A MANGUERA DE GOMA		
Ref.	Ø	Uds. Caja
NRB6G8	8	1
NRB6G9	9	1
NRB6G10	10	1
NRB6G13	13	1

## DATOS TÉCNICOS

**Compatibilidad:** ISO 6150 B12, estándar italiano, alemán y sueco.

**Descripción:** Enchufe rápido con paso 3/8" de utilidad en las más variadas aplicaciones.

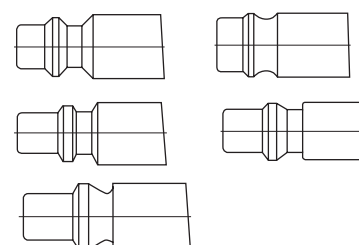
**Aplicaciones:** Neumática en general, talleres mecánicos, sistema de presión de neumáticos, herramientas neumáticas, lavado de agua a presión, etc., son solo algunas de las aplicaciones de este tipo de enchufe.



**Materiales:**

1	CUERPO	Latón niquelado
2	PULSADOR	Latón niquelado
3	VÁLVULA	Latón
4	MUELLE	Acero inox. AISI 302
5	ANILLO	Acero inox. AISI 302
6	PASADORES	Acero inox. AISI 420
7	JUNTA	NBR

**Perfiles:**



# Serie universal inoxidable

**Materiales:** Ver datos técnicos.

**Presión:** 0 ÷ 15 bar.

**Temperatura:** -20 °C ÷ +150 °C.

**Roscas:** 1/4 y 3/8".

**Diámetros tubo:** 6, 8, 10 y 13 mm.

**Fluidos:** Aire, vacío y fluidos compatibles con las juntas.

**Caudal:** 820 l/min (6 bar). **Paso:** 7,2 mm.



## Multiperfil inoxidable



ENCHUFE ROSCA HEMBRA		
Ref.	Rosca	Uds. Caja
NRA46F4-INOX	1/4	1
NRA46F3-INOX	3/8	1



ADAPTADOR ROSCA MACHO		
Ref.	Rosca	Uds. Caja
NRB4M4-INOX	1/4	1



ADAPTADOR ROSCA HEMBRA		
Ref.	Rosca	Uds. Caja
NRB6F4-INOX	1/4	1
NRB6F3-INOX	3/8	1



ENCHUFE ROSCA MACHO		
Ref.	Rosca	Uds. Caja
NRA46M4-INOX	1/4	1
NRA46M3-INOX	3/8	1



ADAPTADOR A TUBO DE GOMA		
Ref.	Ø	Uds. Caja
NRB4G8-INOX	8	1
NRB4G10-INOX	10	1



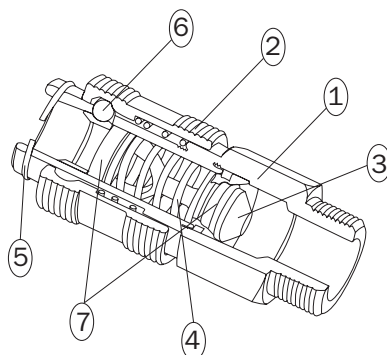
ADAPTADOR ROSCA MACHO		
Ref.	Rosca	Uds. Caja
NRB6M4-INOX	1/4	1
NRB6M3-INOX	3/8	1

## DATOS TÉCNICOS

**Compatibilidad:** ISO 6150 B12, estándar italiano, alemán y sueco.

**Descripción:** Enchufe rápido universal compatible con los adaptadores más utilizados.

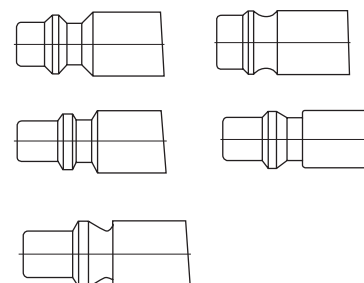
**Aplicaciones:** Neumática en general, herramientas neumáticas de alta capacidad con gran consumo de aire, lavado de agua a presión etc., son sólo algunas de las aplicaciones de este tipo de enchufe.



**Materiales:**

1	CUERPO	Acero inox. AISI 316L
2	PULSADOR	Acero inox. AISI 316L
3	VÁLVULA	Acero inox. AISI 316L
4	MUELLE	Acero inox. AISI 302
5	ANILLO	Acero inox. AISI 302
6	BOLAS	Acero inox. AISI 420
7	JUNTA	FPM

**Perfiles:**



# Serie 6150 B12 seguridad

**Materiales:** Ver datos técnicos.

**Presión:** 0 ÷ 15 bar.

**Temperatura:** -20 °C ÷ +70 °C.

**Roscas:** 1/4, 3/8 y 1/2".

**Diámetros tubo:** 3, 4, 6, 8, 10 y 13 mm.

**Fluidos:** Aire, vacío y fluidos compatibles con las juntas.

**Caudal:** 960 l/min (6 bar). **Paso:** 5,5 mm.



Ø 5,5 mm



ENCHUFE SEGURIDAD ROSCA HEMBRA		
Ref.	Rosca	Uds. Caja
NRA4F4-SEG	1/4	1
NRA4F3-SEG	3/8	1
NRA4F2-SEG	1/2	1



ENCHUFE SEGURIDAD A MANGUERA DE GOMA		
Ref.	Ø	Uds. Caja
NRA4G6-SEG	6	1
NRA4G8-SEG	8	1
NRA4G10-SEG	10	1



ADAPTADOR ROSCA MACHO		
Ref.	Rosca	Uds. Caja
NRB4M4	1/4	1
NRB4M3	3/8	1
NRB4M2	1/2	1



ENCHUFE SEGURIDAD ROSCA MACHO		
Ref.	Rosca	Uds. Caja
NRA4M4-SEG	1/4	1
NRA4M3-SEG	3/8	1
NRA4M2-SEG	1/2	1



ADAPTADOR ROSCA HEMBRA		
Ref.	Rosca	Uds. Caja
NRB4F4	1/4	1
NRB4F3	3/8	1
NRB4F2	1/2	1



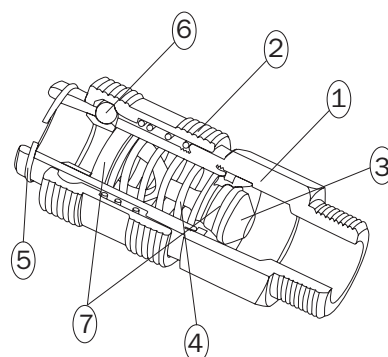
ADAPTADOR A MANGUERA DE GOMA		
Ref.	Ø	Uds. Caja
NRB4G6	6	1
NRB4G8	8	1
NRB4G10	10	1
NRB4G13	13	1

## DATOS TÉCNICOS

Compatibilidad: • Parker Serie 24 / Serie 23 • Cjen 310 • Gromelle 600  
• Parker 50 • Hansen 3000 • Steinco 120/123

Descripción: Enchufe de seguridad "antilatigazo" compatible con el adaptador más extendido en el mercado.

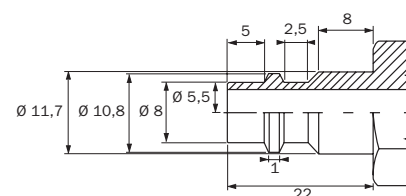
Aplicaciones: Industria en general con sensibilización a las normativas de seguridad (CUMPLE NORMAS DIN-ISO 4414 Y DIN-ISO 6150 B12).



Materiales:

1	CUERPO	Latón niquelado
2	PULSADOR	Aluminio anodizado
3	VÁLVULA	Latón
4	MUELLE	Acero inox. AISI 302
5	ANILLO	Acero inox. AISI 302
6	PASADORES	Acero inox. AISI 420
7	JUNTA	NBR

Dimensiones:



# Serie 6150 B15

**Materiales:** Ver datos técnicos.

**Presión:** 0 ÷ 15 bar.

**Temperatura:** -10 °C ÷ +90 °C.

**Roscas:** 1/4, 3/8 y 1/2".

**Diámetros tubo:** 10 y 13 mm.

**Fluidos:** Aire, vacío y fluidos compatibles con las juntas.

**Caudal:** 1.800 l/min (6 bar). **Paso:** 8,5 mm.



Ø 8,5 mm



ENCHUFE ROSCA HEMBRA		
Ref.	Rosca	Uds. Caja
NRA3F4	1/4	1
NRA3F3	3/8	1
NRA3F2	1/2	1



ENCHUFE A MANGUERA DE GOMA		
Ref.	Ø	Uds. Caja
NRA3G10	10	1
NRA3G13	13	1



ADAPTADOR ROSCA MACHO		
Ref.	Rosca	Uds. Caja
NRB3M4	1/4	1
NRB3M3	3/8	1
NRB3M2	1/2	1



ENCHUFE ROSCA MACHO		
Ref.	Rosca	Uds. Caja
NRA3M4	1/4	1
NRA3M3	3/8	1
NRA3M2	1/2	1



ADAPTADOR ROSCA HEMBRA		
Ref.	Rosca	Uds. Caja
NRB3F4	1/4	1
NRB3F3	3/8	1
NRB3F2	1/2	1



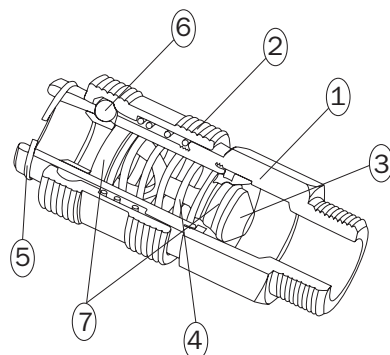
ADAPTADOR A MANGUERA DE GOMA		
Ref.	Ø	Uds. Caja
NRB3G10	10	1
NRB3G13	13	1

## DATOS TÉCNICOS

Compatibilidad: • Parker Serie 30 • Parker 30 • Gromelle 900  
• Aro • Hansen 4000

Descripción: Enchufe rápido con paso 3/8" de utilidad en las más variadas aplicaciones.

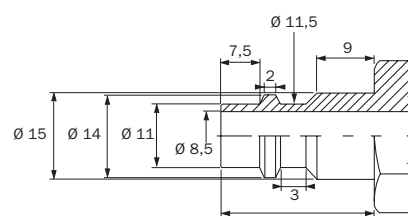
Aplicaciones: Neumática en general, talleres mecánicos, sistema de presión de neumáticos, herramientas neumáticas, lavado de agua a presión etc., son solo algunas de las aplicaciones de este tipo de enchufe.



Materiales:

1	CUERPO	Latón niquelado
2	PULSADOR	Latón niquelado
3	VÁLVULA	Latón
4	MUELLE	Acero inox. AISI 302
5	ANILLO	Acero inox. AISI 302
6	PASADORES	Acero inox. AISI 420
7	JUNTA	NBR

Dimensiones:



# Multiconectores y accesorios



## SALIDA SIMPLE ROSCA HEMBRA

Ref.	Rosca	Rosca
DIRAPMAL048048	1/2	1/2



## 5 SALIDAS ROSCA HEMBRA

Ref.	Rosca
APLALLMUL068038	3/4 - 3/8
APLALLMUL068048	3/4 - 1/2



## SALIDA DOBLE ROSCA HEMBRA

Ref.	Rosca
APLALL048	1/2 - 1/2
APLALL068	3/4 - 1/2



## 7 SALIDAS ROSCA HEMBRA

Ref.	Rosca
DIRPMUAL200	3/4 - 3/4 - 1/2



## 3 SALIDAS ROSCA HEMBRA

Ref.	Rosca
DIRAPFRLAL048048	1/2 - 1/2 - 1/2



## CONECTOR MULTI-TUBO

Ref.	Ø	Conexiones	Uds. Caja
CNM0412	4	12	1
CNM0610	6	10	1
CNM0808	8	8	1



## 4 SALIDAS ROSCA HEMBRA

Ref.	Rosca
DIRAPLAL048048	1/2 - 1/2 - 1/2
DIRAPLAL068068	3/4 - 3/4 - 1/2



## 5 SALIDAS ROSCA HEMBRA

Ref.	Rosca
DIRPMUAL120	3/4 - 3/4 - 1/2

# 03 | Manómetros





# Manómetros

**Materiales:** Caja en ABS negro, acero tratado y acero inoxidable.

Muelle tubular en aleación de cobre y estaño.

Transparente en costil o policarbonato.

**Soldadura:** Aleación de estaño.

**Conexión:** 1/8, 1/4 y 1/2".

**Precisión:** 1,6 ÷ 2,5.

**Temperatura:** -10 °C ÷ +80 °C.

**Fluidos:** Aire, vacío y fluidos compatibles con las juntas.



## SECO SALIDA POSTERIOR

Ref.	Rosca	bar	Uds. Caja
M4001,6	1/8	0-1,6	1
M4002,5	1/8	0-2,5	1
M4004	1/8	0-4	1
M4006	1/8	0-6	1
M4010	1/8	0-10	1
M4012	1/8	0-12	1
M4016	1/8	0-16	1
M4025	1/8	0-25	1
M5001,6	1/8	0-1,6	1
M5002,5	1/8	0-2,5	1
M5004	1/8	0-4	1
M5006	1/8	0-6	1
M5010	1/8	0-10	1
M5012	1/8	0-12	1
M5016	1/8	0-16	1
M5025	1/8	0-25	1
M6301,6	1/4	0-1,6	1
M6302,5	1/4	0-2,5	1
M6304	1/4	0-4	1
M6306	1/4	0-6	1
M6310	1/4	0-10	1
M6312	1/4	0-12	1
M6316	1/4	0-16	1
M6325	1/4	0-25	1



## SECO SALIDA RADIAL

Ref.	Rosca	bar	Uds. Caja
MR4001,6	1/8	0-1,6	1
MR4002,5	1/8	0-2,5	1
MR4004	1/8	0-4	1
MR4006	1/8	0-6	1
MR4010	1/8	0-10	1
MR4012	1/8	0-12	1
MR4016	1/8	0-16	1
MR4025	1/8	0-25	1
MR5001,6	1/4	0-1,6	1
MR5002,5	1/4	0-2,5	1
MR5004	1/4	0-4	1
MR5006	1/4	0-6	1
MR5010	1/4	0-10	1
MR5012	1/4	0-12	1
MR5016	1/4	0-16	1
MR5025	1/4	0-25	1
MR6301,6	1/4	0-1,6	1
MR6302,5	1/4	0-2,5	1
MR6304	1/4	0-4	1
MR6306	1/4	0-6	1
MR6310	1/4	0-10	1
MR6312	1/4	0-12	1
MR6316	1/4	0-16	1
MR6325	1/4	0-25	1



## SECO PANEL CON BRIDA

Ref.	Rosca	bar	Uds. Caja
MP4001,6	1/8	0-1,6	1
MP4002,5	1/8	0-2,5	1
MP4004	1/8	0-4	1
MP4006	1/8	0-6	1
MP4010	1/8	0-10	1
MP4012	1/8	0-12	1
MP6301,6	1/4	0-1,6	1
MP6302,5	1/4	0-2,5	1
MP6304	1/4	0-4	1
MP6306	1/4	0-6	1
MP6310	1/4	0-10	1
MP6312	1/4	0-12	1



## SECO PANEL FIJACIÓN POSTERIOR

Ref.	Rosca	bar	Uds. Caja
MPF4001,6	1/8	0-1,6	1
MPF4002,5	1/8	0-2,5	1
MPF4004	1/8	0-4	1
MPF4006	1/8	0-6	1
MPF4010	1/8	0-10	1
MPF4012	1/8	0-12	1
MPF5001,6	1/8	0-1,6	1
MPF5002,5	1/8	0-2,5	1
MPF5004	1/8	0-4	1
MPF5006	1/8	0-6	1
MPF5010	1/8	0-10	1
MPF5012	1/8	0-12	1
MPF6301,6	1/4	0-1,6	1
MPF6302,5	1/4	0-2,5	1
MPF6304	1/4	0-4	1
MPF6306	1/4	0-6	1
MPF6310	1/4	0-10	1
MPF6312	1/4	0-12	1

Presión		
UNIDAD	→(Multiplicar) (Dividir)←	UNIDAD
bar	14,287	Psi
bar	100.000	Pa
mm de Hg (0º)	0,001	bar
atm	1,013	bar

Temperatura
°C = (°F - 32) x 0,55
°C: Grados Centígrados
°F: Grados Fahrenheit

# Manómetros



## CON GLICERINA SALIDA POSTERIOR

Ref.	Rosca	bar	Uds. Caja
MG6301,6	1/4	0-1,6	1
MG6302,5	1/4	0-2,5	1
MG6304	1/4	0-4	1
MG6306	1/4	0-6	1
MG6310	1/4	0-10	1
MG6312	1/4	0-12	1
MG6316	1/4	0-16	1
MG6325	1/4	0-25	1
MG6340	1/4	0-40	1
MG6360	1/4	0-60	1
MG63100	1/4	0-100	1
MG63160	1/4	0-160	1
MG63250	1/4	0-250	1
MG63315	1/4	0-315	1
MG63400	1/4	0-400	1
MG63600	1/4	0-600	1
MG10001,6	1/2	0-1,6	1
MG10002,5	1/2	0-2,5	1
MG10004	1/2	0-4	1
MG10006	1/2	0-6	1
MG10010	1/2	0-10	1
MG10012	1/2	0-12	1
MG10016	1/2	0-16	1
MG10025	1/2	0-25	1
MG10040	1/2	0-40	1
MG10060	1/2	0-60	1
MG100100	1/2	0-100	1
MG100160	1/2	0-160	1
MG100250	1/2	0-250	1
MG100315	1/2	0-315	1
MG100400	1/2	0-400	1
MG100600	1/2	0-600	1

## CON GLICERINA SALIDA RADIAL

Ref.	Rosca	bar	Uds. Caja
MRG6301,6	1/4	0-1,6	1
MRG6302,5	1/4	0-2,5	1
MRG6304	1/4	0-4	1
MRG6306	1/4	0-6	1
MRG6310	1/4	0-10	1
MRG6312	1/4	0-12	1
MRG6316	1/4	0-16	1
MRG6325	1/4	0-25	1
MRG6340	1/4	0-40	1
MRG6360	1/4	0-60	1
MRG63100	1/4	0-100	1
MRG63160	1/4	0-160	1
MRG63250	1/4	0-250	1
MRG63315	1/4	0-315	1
MRG63400	1/4	0-400	1
MRG63600	1/4	0-600	1
MRG10001,6	1/2	0-1,6	1
MRG10002,5	1/2	0-2,5	1
MRG10004	1/2	0-4	1
MRG10006	1/2	0-6	1
MRG10010	1/2	0-10	1
MRG10012	1/2	0-12	1
MRG10016	1/2	0-16	1
MRG10025	1/2	0-25	1
MRG10040	1/2	0-40	1
MRG10060	1/2	0-60	1
MRG100100	1/2	0-100	1
MRG100160	1/2	0-160	1
MRG100250	1/2	0-250	1
MRG100315	1/2	0-315	1
MRG100400	1/2	0-400	1
MRG100600	1/2	0-600	1

## CON GLICERINA PANEL CON BRIDA

Ref.	Rosca	bar	Uds. Caja
MPG6301,6	1/4	0-1,6	1
MPG6302,5	1/4	0-2,5	1
MPG6304	1/4	0-4	1
MPG6306	1/4	0-6	1
MPG6310	1/4	0-10	1
MPG6312	1/4	0-12	1
MPG6316	1/4	0-16	1
MPG6325	1/4	0-25	1
MPG6340	1/4	0-40	1
MPG6360	1/4	0-60	1
MPG63100	1/4	0-100	1
MPG63160	1/4	0-160	1
MPG63250	1/4	0-250	1
MPG63315	1/4	0-315	1
MPG63400	1/4	0-400	1
MPG63600	1/4	0-600	1
MPG10001,6	1/2	0-1,6	1
MPG10002,5	1/2	0-2,5	1
MPG10004	1/2	0-4	1
MPG10006	1/2	0-6	1
MPG10010	1/2	0-10	1
MPG10012	1/2	0-12	1
MPG10016	1/2	0-16	1
MPG10025	1/2	0-25	1
MPG10040	1/2	0-40	1
MPG10060	1/2	0-60	1
MPG100100	1/2	0-100	1
MPG100160	1/2	0-160	1
MPG100250	1/2	0-250	1
MPG100315	1/2	0-315	1
MPG100400	1/2	0-400	1
MPG100600	1/2	0-600	1

### Calidad del aire comprimido

Residuo de aceite:	1 mg/m <sup>3</sup>
Residuo de polvo (Filtro: 40 µm):	10 mg/m <sup>3</sup>
Residuo de agua (Pto. de rocío: -20 °C):	0,88 mg/m <sup>3</sup>

# Manómetros



## VACUÓMETROS

Ref.	Rosca	bar	Uds. Caja
MV4001	1/8	0 a -1	1
MV5001	1/8	0 a -1	1
MV6301	1/4	0 a -1	1
MRV4001	1/8	0 a -1	1
MRV5001	1/4	0 a -1	1
MRV6301	1/4	0 a -1	1
MPV4001	1/8	0 a -1	1
MPV6301	1/4	0 a -1	1
MPFV4001	1/8	0 a -1	1
MPFV5001	1/8	0 a -1	1
MPFV6301	1/4	0 a -1	1



## FIJACIONES

Ref.	Ø	Tipo	Uds. Caja
MP63	63	Brida	1
MP100	100	Brida	1
MF63	63	Post.	1

## CONSEJOS PARA LA CORRECTA UTILIZACIÓN DE LOS MANÓMETROS

- Seleccionar el manómetro correcto en base a criterios de rango de presión a medir, el tipo de materiales de construcción y el racor de conexionado. Es responsabilidad del usuario controlar que el manómetro recibido sea correcto en base a las características de la instalación.
- El montaje del manómetro y apriete del mismo, se debe efectuar con la herramienta adecuada y el esfuerzo mecánico de montaje se debe hacer sobre el racor y no sobre la estructura del manómetro.
- El montaje recomendado es siempre vertical.
- En montajes con vibración, se debe proveer una conexión elástica (tubo flexible) así como manómetros con líquido antivibración (glicerina), si la presión es pulsante, se debería intercalar un amortiguador de presión y en el caso de puntas de presión un manómetro con fondo de escala mayor que la mayor presión instantánea.

**Nota:** En los manómetros con glicerina es necesario cortar el pitón de goma del tapón de llenado previo a su utilización. Aislar el manómetro de temperaturas extremas. Se considera la precisión indicada a 20 °C.

Algunas aplicaciones necesitan de unas condiciones especiales, por ejemplo:

- Manómetros oxígeno / acetileno. (Deben cumplir los criterios de la norma UNI EN 837 - 1 - Par. 9.8.).

# 04 | Tubería técnica y mangueras



La historia de Castello Italia comienza en Casalmorano, (Cremona, Italia) en 1965, desde su inicio está especializada en la producción de tubos técnicos de poliamida y poliuretano.

Con casi 50 años de experiencia en el mercado de los materiales plásticos, Castello Italia siempre se ha distinguido tanto por la alta calidad, como por la continua innovación de sus productos, además de su gran versatilidad para adaptarse a las necesidades de sus clientes.

Castello Italia es una empresa líder en la producción de tubería técnica para la automatización industrial, así como en los fluidos a baja presión que son utilizados en el sector del automóvil para los sistemas de frenado y el transporte del combustible en vehículos industriales.

Con respecto a este último sector, Castello Italia es una empresa certificada ISO TS 16949 y por lo tanto puede ofrecer los más altos estándares de calidad respecto a las normas ISO, DIN, SAE, NF e ISO.



# Tubo de poliamida

## Poliamida calibrada para aplicaciones neumáticas.

Molécula en el mercado desde hace más de 30 años utilizada en las más variadas aplicaciones por sus características:

- Óptima estabilidad dimensional.
- Excelentes prestaciones mecánicas a altas presiones.
- Buen envejecimiento.
- Buena resistencia a agentes químicos.
- Excelente resistencia a la hidrólisis.
- Gran flexibilidad.



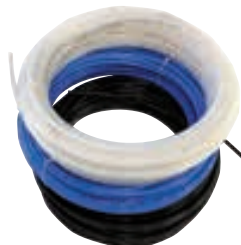
Fabricada con materias primas vírgenes.

Poliamida especial para alta presión (HL) desarrollada especialmente para aplicaciones de alta presión como los sistemas de engrase.

Poliamida de alta presión (HLR) con medidas en fracciones de pulgada, desarrollada para aplicaciones específicas de nebulización.

Disponible en rollos de 100 y 50 m (dependiendo del diámetro), bobinas de 500 m, (otras longitudes consultar), cajas dispensadoras de 25 m así como en espirales con o sin racor.

Otros colores disponibles bajo demanda y cantidad.



DIÁMETRO EXTERNO (mm)	BOBINA A (Madera) (m)	BOBINA C (Cartón) (m)	BOBINA D (Plástico) (m)
4	3.000	2.200	2.500
6	1.500	1.000	1.000
8	850	800	650
10	500	500	400
12	350	350	280



BOBINA	
Ref.	Material Bobina
BOBINA A	Madera
BOBINA C	Cartón
BOBINA D	Plástico

## TUBO DE POLIAMIDA CALIBRADO

Ref.	Ø	Radio curv. (mm)	Presión ejercicio (23 °C) bar	Presión rotura (23 °C) bar	Long. (m)	Colores opcionales
TPA3	3/1,5	15	49	147	100	N
TPA4	4/2,7	25	28	85	100	N/A/R
TPA4/500*	4/2,7	25	28	85	500	N/A/R
TPA4/2	4/2	20	49	147	100	
TPA4/2/500*	4/2	20	49	147	500	
TPA5/3	5/3	30	37	110	100	
TPA6	6/4	30	29	87	100	N/A/R
TPA6/500*	6/4	30	29	87	500	N/A/R
TPA8	8/6	40	21	63	100	N/A/R
TPA8/500*	8/6	40	21	63	500	N/A/R
TPA10	10/8	60	16	48	100	N/A/R
TPA10/500*	10/8	60	16	48	500	N/A/R
TPA12	12/10	85	13	40	100	N/A
TPA12/9	12/9	60	21	63	100	N/A
TPA14/11	14/11	90	18	53	50	
TPA15	15/12,5	90	13	40	50	
TPA16/12	16/12	95	21	63	50	
TPA16/14	16/14	95	8	26	50	
TPA18/14	18/14	100	18	54	50	
TPA20/16	20/16	180	16	48	50	
TPA22/18	22/18	200	15	44	50	

\* Nota: Añadir la bobina que se debe seleccionar en la tabla adjunta.  
Estándar: Neutro / Disponibles: Negro: N, Azul: A, Rojo: R

# Tubo de poliamida

ALTA PRESIÓN						
Ref.	Ø	Radio curv. (mm)	Presión ejercicio (23 °C) bar	Pres. rotura (23 °C) bar	Long. (m)	Color
TPA4/2/PA10.12HL	4/2	25	89	267	100	Negro
TPA6/3/PA12HL	6/3	50	89	267	100	Negro

NEBULIZACIÓN						
Ref.	Ø	Radio curv. (mm)	Presión ejercicio (23 °C) bar	Presión rotura (23 °C) bar	Long. (m)	Colores opcionales
TPA1/4100HLR	6,35/3,36	50	83	250	100	B/Gr
TPA1/450HLR	6,35/3,36	50	83	250	50	B/Gr
TPA1/4R1HLR	6,35/3,36	50	83	250	1	B/Gr
TPA1/4R075HLR	6,35/3,36	50	83	250	0,75	B/Gr
TPA3/8100HLR	9,52/5	50	83	250	100	B/Gr
TPA3/850HLR	9,52/5	50	83	250	50	B/Gr
TPA3/8R1HLR	9,52/5	50	83	250	1	B/Gr
TPA3/8R075HLR	9,52/5	50	83	250	0,75	B/Gr

Estándar: Negro / Disponibles: Blanco: B , Gris: Gr

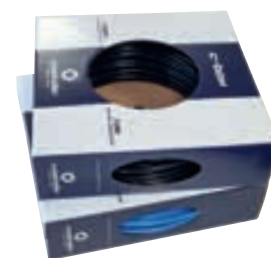
AUTOMOCIÓN DIN74324 (NEGRO)					
Ref.	Ø	Radio curv. (mm)	Presión ejercicio (23 °C) bar	Presión rotura (23 °C) bar	Long. (m)
TPA6-AUT	6/4	30	29	87	100
TPA8-AUT	8/6	40	21	63	100
TPA10-AUT	10/8	60	16	48	100
TPA12/9-AUT	12/9	60	21	63	100
TPA15/12-AUT	15/12	90	16	48	50
TPA16/12-AUT	16/12	95	21	63	50
TPA18/14-AUT	18/14	100	18	54	50



## ESPIRAL DE POLIAMIDA CALIBRADA CON RACORES (AZUL)

Ref.	Ø	Rosca
HPA6/4/7,5	6/4/7,5	1/4
HPA6/4/10	6/4/10	1/4
HPA6/4/15	6/4/15	1/4
HPA6/4/30	6/4/30	1/4
HPA8/6/7,5	8/6/7,5	1/4
HPA8/6/10	8/6/10	1/4
HPA8/6/15	8/6/15	1/4
HPA8/6/30	8/6/30	1/4
HPA10/8/7,5	10/8/7,5	1/4
HPA10/8/10	10/8/10	1/4
HPA10/8/15	10/8/15	1/4
HPA10/8/30	10/8/30	1/4
HPA12/10/7,5	12/10/7,5	3/8
HPA12/10/10	12/10/10	3/8
HPA12/10/15	12/10/15	3/8
HPA12/10/30	12/10/30	3/8

Tubo ext. (mm) Ø	Tubo int. Ø	Long. tubo (m)	Espiral int. (mm) Ø	Long. plegada (mm)	Long. útil (m)	Racor muelle
6	4	7,5	60	220	4,5	1/4
6	4	10	60	290	6	1/4
6	4	15	60	430	9	1/4
6	4	30	60	870	17	1/4
8	6	7,5	80	230	4,5	1/4
8	6	10	80	305	6	1/4
8	6	15	80	455	9	1/4
8	6	30	80	910	17	1/4
10	8	7,5	90	250	4,5	1/4
10	8	10	90	330	6	1/4
10	8	15	90	490	9	1/4
10	8	30	90	990	17	1/4
12	10	7,5	120	220	4,5	3/8
12	10	10	120	290	6	3/8
12	10	15	120	430	9	3/8
12	10	30	120	870	17	3/8



## TUBO DE POLIAMIDA CALIBRADO EN CAJA DISPENSADORA (25 m)

Ref.	Ø	m	Color
DISTPA4	4/2,7	25	N/A
DISTPA6	6/4	25	N/A
DISTPA8	8/6	25	N/A
DISTPA10	10/8	25	N/A
DISTPA12	12/10	25	N/A

Estándar: Neutro - Disponibles: Negro: N, Azul: A

## DIMENSIONES DISPENSADOR

Ø Tubo ext. mm	Long. m	Dimensiones mm
4	25	255 x 255 x 70
6	25	300 x 300 x 80
8	25	300 x 300 x 80
10	25	400 x 400 x 110
12	25	600 x 600 x 110



## TUBO DE POLIAMIDA CALIBRADO EN ESPIRAL (AZUL)

Ref.	Ø	Long. m
SPA6/4/30	6/4	30
SPA8/6/30	8/6	30
SPA10/8/30	10/8	30
SPA12/10/30	12/10	30
SPA15/12,5/30	15/12	30

# Tubo de copoliamida

Desarrollado y registrado por Castello con el fin de mejorar las prestaciones químicas y mecánicas de la poliamida sin perder las ventajas de la misma, este copolímero del poliamida (COPA), ha conseguido tener un gran éxito en el mercado de la neumática ya que ofrece:

- Excelente resistencia a la presión.
- Excelente resistencia al efecto «acodamiento» en radios de curvaturas bajos.
- Excelente resistencia a la abrasión.
- Excelente resistencia a la laceración, al corte y a la perforación.
- Resistencia a aceites y grasas.



La copoliamida puede ser usada en aplicaciones neumáticas mejorando la flexibilidad de la poliamida y la resistencia a la presión de la poliamida allí donde sea necesario llegar a una presión de 12 bar con una mejor manejabilidad del producto y con un perfecto calibrado para la utilización de racores instantáneos. Disponible en rollos de 100 m, bobinas de 500 m (consultar) y cajas dispensadoras de 25 m.

Posibilidad de colores bajo pedido y en función de la cantidad.



## TUBO DE COPOLIAMIDA

Ref.	Ø	Radio curv. (mm)	Presión ejercicio (23 °C) bar	Presión rotura (23 °C) bar	Long. (m)	Colores opcionales
COPA4	4/2,5	10	22	65	100	A
COPA6	6/4	15	19	57	100	A
COPA8	8/6	25	16	47	100	A
COPA10	10/8	35	12	36	100	A
COPA12/9	12/9	45	13	40	100	A

Estándar: Neutro / Disponibles: Azul: A

## TUBO DE COPOLIAMIDA EN CAJA DISPENSADORA (25 m)

Ref.	Ø	m	Color Opc.
DISCOPA4	4/2,5	25	A
DISCOPA6	6/4	25	A
DISCOPA8	8/6	25	A
DISCOPA10	10/8	25	A
DISCOPA12/9	12/9	25	A

Estándar: Neutro - Disponibles: Azul: A

## DIMENSIONES DISPENSADOR

Ø Tubo ext. mm	Long. m	Dimensiones mm
4	25	255 x 255 x 70
6	25	300 x 300 x 80
8	25	300 x 300 x 80
10	25	400 x 400 x 110
12	25	600 x 600 x 110

# Tubo de poliuretano

## Poliuretano Shore 98 en base poliéster.

Utilizada en numerosas aplicaciones industriales por sus características:

- Excelente resistencia a la abrasión.
- Excepcional flexibilidad incluso a bajas temperaturas.
- Gran resistencia a la laceración, corte y perforación.
- Discretas prestaciones mecánicas.
- Evita el efecto «acodamiento» por su gran flexibilidad.
- Alto grado de transparencia.
- Resistencia a aceites y grasas.



Disponibles en rollos de 100 y 50 m (dependiendo del diámetro), bobinas de 500 m, (otras longitudes consultar), cajas dispensadoras de 25 m, así como en espirales con o sin racor.

Otros colores disponibles bajo demanda y cantidad.



DIÁMETRO EXTERNO (mm)	BOBINA A (Madera) (m)	BOBINA D (Plástico) (m)
4	3.000	2.500
6	1.500	1.000
8	850	650
10	500	400
12	350	280



### BOBINA

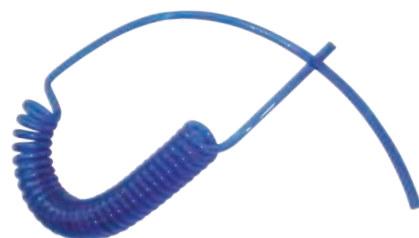
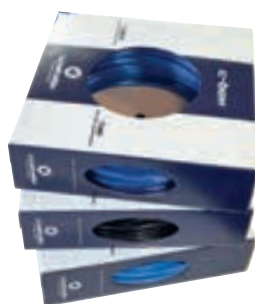
Ref.	Material Bobina
BOBINA A	Madera
BOBINA C	Cartón
BOBINA D	Plástico

TUBO DE POLIURETANO						
Ref.	Ø	Radio curv. (mm)	Presión ejercicio (23 °C) bar	Presión rotura (23 °C) bar	Long. (m)	Colores opcionales
TPU4	4/2,5	10	15	46	100	N/R/C
TPU4/500*	4/2,5	10	15	46	500	N/R/C
TPU4/2	4/2	15	22	67	100	N/R/C
TPU6	6/4	20	13	40	100	N/R/C
TPU6/500*	6/4	20	13	40	500	N/R/C
TPU8	8/6	25	10	29	100	N/R/C
TPU8/500*	8/6	25	10	29	500	N/R/C
TPU8/5,5	8/5,5	35	14	41	100	N/R/C
TPU8/5,5/500*	8/5,5	35	14	41	500	N/R/C
TPU10	10/8	35	7	22	100	N/R/C
TPU10/500*	10/8	35	7	22	100	N/R/C
TPU10/7	10/7	25	12	35	100	N/R/C
TPU12/9	12/9	45	10	29	100	N/R/C

\* Nota: Añadir la bobina que se debe seleccionar en la tabla adjunta.  
Estándar: Azul / Disponibles: Negro: N, Rojo: R, Cristal: C



# Tubo de poliuretano



## TUBO DE POLIURETANO EN CAJA DISPENSADORA (25 m)

Ref.	Ø	m	Color
DISPU4	4/2,5	25	N/C
DISPU6	6/4	25	N/C
DISPU8	8/6	25	N/C
DISPU8/5,5	8/5,5	25	N/C
DISPU10	10/8	25	N/C
DISPU10/7	10/7	25	N/C
DISPU12	12/9	25	N/C

Estándar: Azul - Disponibles: Negro: N, Cristal: C

## TUBO DE POLIURETANO EN ESPIRAL (AZUL)

Ref.	Ø	Colores opcionales
SPU6/4/5	6/4/5	Am
SPU6/4/7,5	6/4/7,5	Am
SPU6/4/10	6/4/10	Am
SPU8/5/5	8/5/5	Am
SPU8/5/7,5	8/5/7,5	Am
SPU8/5/10	8/5/10	Am
SPU10/6,5/5	10/6,5/5	Am
SPU10/6,5/7,5	10/6,5/7,5	Am
SPU10/6,5/10	10/6,5/10	Am
SPU12/8/5	12/8/5	Am
SPU12/8/7,5	12/8/7,5	Am
SPU12/8/10	12/8/10	Am

Estándar: Azul - Disponibles: Amarillo: Am

Tubo ext. (mm) Ø	Tubo int. Ø	Long. tubo (m)	Tramos rectos (mm)	Espira int. (mm) Ø	Long. plegada (mm)	Long. útil (m)
6	4	5	150/500	25	345	3,3
6	4	7,5	150/500	25	515	5
6	4	10	150/500	25	690	6,65
8	5	5	150/500	32	390	3,3
8	5	7,5	150/500	32	600	5
8	5	10	150/500	32	780	6,65
10	6,5	5	150/500	40	315	3,3
10	6,5	7,5	150/500	40	510	5
10	6,5	10	150/500	40	700	6,65
12	8	5	150/500	65	280	3,3
12	8	7,5	150/500	65	420	5
12	8	10	150/500	65	525	6,65

## DIMENSIONES DISPENSADOR

Ø Tubo ext. mm	Long. m	Dimensiones mm
4	25	255 x 255 x 70
6	25	300 x 300 x 80
8	25	300 x 300 x 80
10	25	400 x 400 x 110
12	25	600 x 600 x 110



Recomendamos sección

## PISTOLAS DE SOPLADO

Ver pág. 43

nordair

Presiona el código QR para ir al producto

## ESPIRAL DE POLIURETANO CON RACORES (AZUL)

Ref.	Ø	Rosca	Color opcional
HPU6/4/5	6/4/5	1/4	Am
HPU6/4/7,5	6/4/7,5	1/4	Am
HPU6/4/10	6/4/10	1/4	Am
HPU8/5/5	8/5/5	1/4	Am
HPU8/5/7,5	8/5/7,5	1/4	Am
HPU8/5/10	8/5/10	1/4	Am
HPU10/6,5/5	10/6,5/5	1/4	Am
HPU10/6,5/7,5	10/6,5/7,5	1/4	Am
HPU10/6,5/10	10/6,5/10	1/4	Am
HPU12/8/5	12/8/5	3/8	Am
HPU12/8/7,5	12/8/7,5	3/8	Am
HPU12/8/10	12/8/10	3/8	Am

Estándar: Azul - Disponibles: Amarillo: Am

Tubo ext. (mm) Ø	Tubo int. Ø	Long. tubo (m)	Tramos rectos (mm)	Espira int. (mm) Ø	Long. plegada (mm)	Long. útil (m)	Racor muelle
6	4	5	150/500	220	345	3,3	1/4
6	4	7,5	150/500	290	515	5	1/4
6	4	10	150/500	430	690	6,65	1/4
8	5	5	150/500	870	390	3,3	1/4
8	5	7,5	150/500	230	600	5	1/4
8	5	10	150/500	305	780	6,65	1/4
10	6,5	5	150/500	455	315	3,3	1/4
10	6,5	7,5	150/500	910	510	5	1/4
10	6,5	10	150/500	250	700	6,65	1/4
12	8	5	150/500	330	280	3,3	3/8
12	8	7,5	150/500	490	420	5	3/8
12	8	10	150/500	990	525	6,65	3/8

# Tubo de PTFE

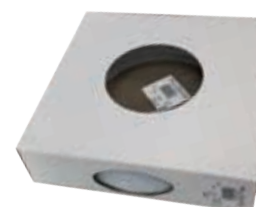
El tubo de PTFE gracias a las características de la unión carbono-flúor, es aconsejable para las aplicaciones que requieren:

- Temperatura elevada de utilización (-70 °C a +260 °C).
- Resistencia a agentes químicos.
- Bajo coeficiente de rozamiento.
- Excelentes propiedades dieléctricas (baja conductividad eléctrica).
- No inflamable (UL 94 V0).
- Buenas propiedades mecánicas.
- Bajo envejecimiento.
- Inalterabilidad.
- Óptima resistencia a la humedad y a los rayos UV.
- Sin toxicidad (Atóxico), idóneo para uso alimentario.



Sus campos de aplicación son numerosos, neumática, industria alimentaria, médica y química, electrónica, transporte alimentario, transporte de fluidos y gases incompatibles químicamente con otros materiales, etc.

Posibilidad de PTFE antiestático así como de colores bajo pedido y en función de la cantidad.



## TUBO DE TEFLÓN

Ref.	Ø	Peso (g/m)	Radio curv. (mm)	Presión ejercicio (23 °C) bar	Presión rotura (23 °C) bar	Long. (m)
TTF4	4/2	20,5	16	35	110	50
TTF6	6/4	34,5	36	23	70	50
TTF8	8/6	48,4	64	16	50	50
TTF10	10/8	62,2	100	13	40	50
TTF12	12/10	76	144	10	30	50

## TUBO DE TEFLÓN EN CAJA DISPENSADORA (longitud 25 m)

Ref.	Ø	m
DISTTF4	4/2	25
DISTTF6	6/4	25
DISTTF8	8/6	25
DISTTF10	10/8	25
DISTTF12	12/10	25

## TUBO DE TEFLÓN (longitud 10 m)

Ref.	Ø	Peso (g/m)	Radio curv. (mm)	Presión ejercicio (23 °C) bar	Presión rotura (23 °C) bar	Long. (m)
TTF4L10	4/2	20,5	16	35	110	10
TTF6L10	6/4	34,5	36	23	70	10
TTF8L10	8/6	48,4	64	16	50	10
TTF10L10	10/8	62,2	100	13	40	10
TTF12L10	12/10	76	144	10	30	10

## DIMENSIONES DISPENSADOR

Ø Tubo ext. mm	Long. m	Dimensiones mm
4	25	255 x 255 x 70
6	25	300 x 300 x 80
8	25	300 x 300 x 80
10	25	400 x 400 x 110
12	25	600 x 600 x 110

# Tubo FEP (Etileno Propileno Fluorado)

El tubo FEP (etileno propileno fluorado) es muy similar en características al tubo de PTFE:

- Temperatura de utilización (-60 °C a +205 °C).
- Resistencia a agentes químicos.
- Bajo coeficiente de rozamiento.
- Excelentes propiedades dieléctricas (baja conductividad eléctrica).
- No inflamable (UL 94 VO).
- Buenas propiedades mecánicas.
- Bajo envejecimiento.
- Inalterabilidad.
- Óptima resistencia a la humedad y a los rayos UV.
- Sin toxicidad (Atóxico), idóneo para uso alimentario.



Diferenciación con PTFE:

- Alta transparencia que permite la visión del fluido.
- Menor permeabilidad a gas y vapor.

Sus campos de aplicación son numerosos, neumática, industria alimentaria, médica y química, electrónica, transporte alimentario, transporte de fluidos y gases incompatibles químicamente con otros materiales, etc.



**TUBERÍA DE AMPLIA UTILIZACIÓN EN LOS SECTORES QUÍMICO Y FARMACÉUTICO POR SU ALTA TRANSPARENCIA Y BAJA PERMEABILIDAD.**



**TUBO DE FEP (Etileno Propileno fluorado)**

Ref.	Ø	Radio curv. (mm)	Presión ejercicio (23 °C) bar	Presión rotura (23 °C) bar	Long. (m)
TFEP4	4/2	16	30	150	25
TFEP6	6/4	36	19	96	25
TFEP8	8/6	64	14	70	25
TFEP10	10/8	100	11	55	25
TFEP12	12/10	144	9	45	25

# Tubo PFA (Perfluoroalcoxi)

El tubo PFA (perfluoroalcoxi) es muy similar en características al tubo de PTFE:

- Temperatura de utilización (-70 °C a +260 °C).
- Resistencia a agentes químicos.
- Bajo coeficiente de rozamiento.
- Excelentes propiedades dieléctricas (baja conductividad eléctrica).
- No inflamable (UL 94 VO).
- Buenas propiedades mecánicas.
- Bajo envejecimiento.
- Inalterabilidad.
- Óptima resistencia a la humedad y a los rayos UV.
- Sin toxicidad (Atóxico), idóneo para uso alimentario.



Diferenciación con PTFE:

- Alta transparencia que permite la visión del fluido.
- Menor permeabilidad a gas y vapor.

Sus campos de aplicación son numerosos, neumática, industria alimentaria, médica y química, electrónica, transporte alimentario, transporte de fluidos y gases incompatibles químicamente con otros materiales, etc.



**TUBERÍA DE AMPLIA UTILIZACIÓN EN LOS SECTORES QUÍMICO Y FARMACÉUTICO POR SU ALTA TRANSPARENCIA Y BAJA PERMEABILIDAD.**

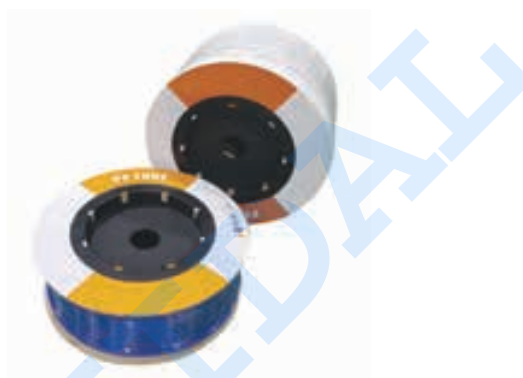


**TUBO DE PFA (Perfluoroalcoxi)**

Ref.	Ø	Radio curv. (mm)	Presión ejercicio (23 °C) bar	Presión rotura (23 °C) bar	Long. (m)
TPFA4	4/2	16	32	160	25
TPFA6	6/4	36	21	105	25
TPFA8	8/6	64	15	75	25
TPFA10	10/8	100	12	60	25
TPFA12	12/10	144	10	50	25

# Tubo de polietileno alimentario

- Tubería de PE según FDA.
- Temperatura: -29 °C (-20 °F) a +66 °C (+150 °F)
- Adecuado para purificadores, acondicionadores de agua, máquinas de hielo, nebulizadores y aplicaciones en contacto con alimentos.
- Idoneidad para una amplia gama de temperaturas y presiones.
- Amplia compatibilidad química.



TUBO DE POLIETILENO ALIMENTARIO							
Ref.	Ø	Radio curv. (mm)	Máx. presión ejercicio bar	Presión ejercicio (20 °C) bar	Presión ejercicio (65 °C) bar	Presión rotura (23 °C) bar	Long. (m)
CTPE4	4/2,5	25	16	15	8	30	200
CTPE6	6/4	25	16	15	8	30	100
CTPE8	8/6	25	12	10	6	20	100
CTPE10/7	10/7	32	12	10	6	20	100
CTPE12/9	12/9	63	12	10	6	20	100

Colores: Neutro, negro y azul.

El tubo negro y el azul están certificados



# Mangueras y accesorios

Mangueras industriales de diversos materiales para el trasvase de líquidos y fluidos industriales.

Manguera de termocaucho de aplicación en herramientas neumáticas, distribución de aire (20 bar), fumigación, limpieza y distribución de agua. Uso atóxico (TAIR).

Manguera de PVC atóxico para agua, aire y conducción de materias primas en industria alimentaria, neumática e industria en general (TTR).

Manguera de aire comprimido en elastómero sintético de alta flexibilidad para aplicaciones generales en industria hasta 20 bar de presión de trabajo.



MANGUERA DE TERMOCAUCHO		
Ref.	Ø	Long. (m)
TAIR8	15/8	50
TAIR10	17/10	50
TAIR12	19/12	50
TAIR15	22/15	50

MANGUERA DE ELASTÓMERO SINTÉTICO (alta flexibilidad)		
Ref.	Ø	Long. (m)
TCA6	12/6	100
TCA8	14/8	100
TCA10	17/10	100
TCA13	21/13	100
TCA16	24/16	100
TCA19	28/19	50
TCA25	35/25	50

MANGUERA TRANSPARENTE INDUSTRIAL		
Ref.	Ø	Long. (m)
TTR8	14/8	50
TTR10	16/10	50
TTR12	18/12	50
TTR15	21/15	50
TTR20	26/20	50
TTR25	32/25	50



PINZA CORTATUBOS	
Ref.	Ø
CORTATUBOS	3/15



TENAZA CORTATUBOS	
Ref.	Ø
TENAZA12	3-15
TENAZA25	3-25



CUCHILLA REPUESTO TENAZA CORTATUBOS	
Ref.	
CUCHILLA12	
CUCHILLA25	

# 05 | Redes



Fabricado  
y homologado  
en la UE

**aircom**  
PIPINGSYSTEM

Líder mundial en la distribución de aire comprimido  
y fluidos a presión.



Empresa con más de 20 años de experiencia en la fabricación de componentes para sistemas de distribución de aire comprimido y fluidos a presión que permiten proporcionar soluciones ideales en cualquier tipo de instalación industrial.

La continua inversión en tecnología, I +D, software, logística y recursos humanos permite la completa satisfacción de sus clientes y red de distribuidores, lo cual ha convertido a Aircom en una referencia mundial en este sector.

La calidad de sus productos - homologados por los más estrictos organismos europeos - permiten ofrecer la mayor garantía y respuesta técnica.

Tubería, racores de tecnopolímero y aluminio, válvulas, bajantes rápidas, repartidores y los accesorios de montaje dan solución a cualquier necesidad de la industria.



100% Fabricación Europea



ALODINE 400

# Tubo de aluminio

**Materiales:** Aluminio extruido de aleación EN AW T6 UNI-EN 755-2. Interior y exterior base titanio, libre de cromo, cumple RoHS. Superficie exterior con electrodeposición y tratada.

**Presión:** 0,99 ÷ 13 bar **Test Presión int.:** 55 bar, 1 hora a 20 °C.

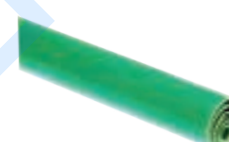
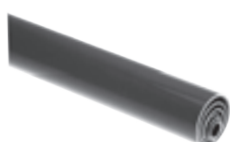
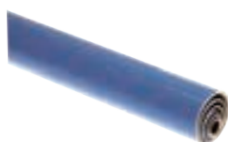
**Temperatura:** -10 °C ÷ +90 °C.

**Color:** - Azul RAL 5012  
- Verde similar a RAL 6032  
- Gris RAL 9006

**Diámetros tubo:** 16, 20, 25, 32, 40, 50, 63, 80 y 110 mm.

**Fluidos:** Aire, vacío y fluidos compatibles.

**Transporte:** Los costos de transporte de las tuberías de 4 y 6 m son a cargo del cliente. Podrán ser pagados por Nordair S.A., e incluidos en la factura en el apartado transporte.



## TUBO DE ALUMINIO AZUL

Ref.	Ø	(m)
QLTUAL5820	20	5,8
QLTUAL5825	25	5,8
QLTUAL5832	32	5,8
QLTUAL5840	40	5,8
QLTUAL5850	50	5,8
QLTUAL5863	63	5,8
QLTUAL5880	80	5,8
QLTUAL58110	110	5,8
QLTUAL4016	16	4
QLTUAL4020	20	4
QLTUAL4025	25	4
QLTUAL4032	32	4
QLTUAL4040	40	4
QLTUAL4050	50	4
QLTUAL4063	63	4

## TUBO DE ALUMINIO GRIS

Ref.	Ø	(m)
QLTUALGY5820	20	5,8
QLTUALGY5825	25	5,8
QLTUALGY5832	32	5,8
QLTUALGY5840	40	5,8
QLTUALGY5850	50	5,8
QLTUALGY5863	63	5,8
QLTUALGY5880	80	5,8

## TUBO DE ALUMINIO VERDE

Ref.	Ø	(m)
QLTUALG5820	20	5,8
QLTUALG5825	25	5,8
QLTUALG5840	40	5,8
QLTUALG5863	63	5,8



## SOPORTE CON COLLAR METÁLICO Y ROSCA M8

Ref.	Ø
DIRFCOL016	16
DIRFCOL020	20
DIRFCOL025	25
DIRFCOL032	32
DIRFCOL040	40
DIRFCOL050	50
DIRFCOL063	63
DIRFCOL080	80
DIRFCOL110	110

## SOPORTE CON ROSCA M8

Ref.	Ø	Uds. CAJA
DIRFEM8016CF	16	10
DIRFEM8020CF	20	10
DIRFEM8025CF	25	10
DIRFEM8032CF	32	10
DIRFEM8040CF	40	10
DIRFEM8050CF	50	10
DIRFEM8063CF	63	10
DIRFEM8080CF	80	10
DIRFEM80110CF	110	10



## TUBO DE ALUMINIO DOBLE CURVA

Ref.	Ø
QLSCI016	16
QLSCI020	20
QLSCI025	25



## ESPACIADOR

Ref.	Ø	Uds. CAJA
DIRSPE020032	20 - 32	10
DIRSPE040063	40 - 63	10



# Racores de tecnopolímero y colectores

**Materiales:** Cuerpo, casquillo y tuercas en PA6.  
 Pinza de acero inoxidable y junta O-ring de NBR.  
 En algunos repartidores insertos de latón.  
 Colectores de aluminio.

**Presión:** -0,99 ÷ 13 bar.

**Temperatura:** -15 °C ÷ +60 °C.

**Diámetros tubo:** 16, 20, 25, 32, 40, 50 y 63 mm.

**Fluidos:** Aire, vacío y fluidos compatibles.



UNIÓN RECTA	
Ref.	Ø
QLMAPA016	16
QLMAPA020	20
QLMAPA025	25
QLMAPA032	32
QLMAPA040	40
QLMAPA050	50
QLMAPA063	63



UNIÓN RECTA CORREDIZA	
Ref.	Ø
QLMASPA032	32
QLMASPA040	40
QLMASPA050	50
QLMASPA063	63



«T» REDUCCIÓN CENTRAL		
Ref.	Ø	(m)
QLTRPA020016	20	16
QLTRPA025016	25	16
QLTRPA025020	25	20
QLTRPA032020	32	20
QLTRPA032025	32	25
QLTRPA040020	40	20
QLTRPA040025	40	25
QLTRPA040032	40	32
QLTRPA050020	50	20
QLTRPA050025	50	25
QLTRPA050032	50	32
QLTRPA050040	50	40
QLTRPA063020	63	20
QLTRPA063025	63	25
QLTRPA063040	63	40
QLTRPA063050	63	50



CODO 45°	
Ref.	Ø
QLGO45PA020	20
QLGO45PA025	25
QLGO45PA032	32
QLGO45PA040	40
QLGO45PA050	50
QLGO45PA063	63



UNIÓN EN «T»	
Ref.	Ø
QLTEPA016	16
QLTEPA020	20
QLTEPA025	25
QLTEPA032	32
QLTEPA040	40
QLTEPA050	50
QLTEPA063	63



CODO 90°	
Ref.	Ø
QLG090PA016	16
QLG090PA020	20
QLG090PA025	25
QLG090PA032	32
QLG090PA040	40
QLG090PA050	50
QLG090PA063	63



«T» HEMBRA CENTRAL ROSCADA		
Ref.	Ø	Rosca
QLTPPA020048	20	1/2
QLTPPA025048	25	1/2



TAPÓN FINAL DE LÍNEA	
Ref.	Ø
QLCAPA016	16
QLCAPA020	20
QLCAPA025	25
QLCAPA032	32
QLCAPA040	40
QLCAPA050	50
QLCAPA063	63

# Racores de tecnopolímero y colectores



## CODO 90° CON ROSCA MACHO

Ref.	Ø	Rosca
QLG090PM020048	20	1/2
QLG090PM025048	25	1/2
QLG090PM025068	25	3/4



## UNIÓN RECTA REDUCIDA

Ref.	Ø	Ø
QLRIDPA020016	20	16
QLRIDPA025020	25	20
QLRIDPA032025	32	25
QLRIDPA040025	40	25
QLRIDPA040032	40	32
QLRIDPA050040	50	40
QLRIDPA063040	63	40
QLRIDPA063050	63	50



## RECTO MACHO ROSCADO

Ref.	Ø	Rosca
QLMNPA016048	16	1/2
QLMNPA020048	20	1/2
QLMNPA020068	20	3/4
QLMNPA025048	25	1/2
QLMNPA025068	25	3/4
QLMNPA025088	25	1
QLMNPA032088	32	1
QLMNPA032108	32	1-1/4
QLMNPA040088	40	1
QLMNPA040108	40	1-1/4
QLMNPA040128	40	1-1/2
QLMNPA050128	50	1-1/2
QLMNPA050168	50	2
QLMNPA063168	63	2



## RECTO MACHO ROSCADO CUERPO DE ALUMINIO

Ref.	Ø	Rosca
QLMNPAL020048	20	1/2
QLMNPAL020068	20	3/4
QLMNPAL025088	25	1
QLMNPAL032108	32	1-1/4
QLMNPAL040128	40	1-1/2
QLMNPAL050168	50	2



## SALIDA SIMPLE ROSCA HEMBRA

Ref.	Rosca	Rosca
DIRAPMAL048048	1/2	1/2



## APLIQUE MONOTUBO ROSCA HEMBRA CON SOPORTE MURAL

Ref.	Ø	Rosca
DIRAPGO45FAL020048	20	1/2
DIRAPGO45FAL025048	25	1/2
DIRAPGO45FAL025068	25	3/4



## SALIDA DOBLE ROSCA HEMBRA

Ref.	Rosca
APLALL048	1/2 - 1/2
APLALL068	3/4 - 1/2



## 3 SALIDAS ROSCA HEMBRA

Ref.	Rosca
DIRAPFRLAL048048	1/2 - 1/2 - 1/2



## 4 SALIDAS ROSCA HEMBRA

Ref.	Rosca
DIRAPLAL048048	1/2 - 1/2 - 1/2
DIRAPLAL068068	3/4 - 3/4 - 1/2



## 5 SALIDAS ROSCA HEMBRA

Ref.	Rosca
DIRPMUAL120	3/4 - 3/4 - 1/2



## 5 SALIDAS ROSCA HEMBRA

Ref.	Rosca
APLALLMUL068038	3/4 - 3/8
APLALLMUL068048	3/4 - 1/2



## 7 SALIDAS ROSCA HEMBRA

Ref.	Rosca
DIRPMUAL200	3/4 - 3/4 - 1/2

# Racores de aluminio

**Materiales:** Cuerpo, casquillo y tuercas en aleación de aluminio. Pinza de acero inoxidable y junta O-ring de NBR.

**Presión:** -0,99 ÷ 13 bar.

**Temperatura:** -10 °C ÷ +90 °C.

**Diámetros tubo:** 20, 25, 32, 40, 50, 63, 80 y 110 mm.

**Fluidos:** Aire, vacío y fluidos compatibles.



UNIÓN RECTA	
Ref.	Ø
QLMAAL020	20
QLMAAL025	25
QLMAAL032	32
QLMAAL040	40
QLMAAL050	50
QLMAAL063	63
QLMAAL080	80
QLMAAL110	110



UNIÓN RECTA CORREDIZA	
Ref.	Ø
QLMASAL032	32
QLMASAL040	40
QLMASAL050	50
QLMASAL063	63
QLMASAL080	80



RECTO CON BRIDA		
Ref.	Ø	Rosca
QLMFLAL063168DIN	63	2
QLMFLAL080248DIN	80	3
QLMFLAL110328DIN	110	4



RECTO MACHO ROSCADO		
Ref.	Ø	Rosca
QLMNMAL020048	20	1/2
QLMNMAL020068	20	3/4
QLMNMAL025068	25	3/4
QLMNMAL025088	25	1
QLMNMAL032108	32	1-1/4
QLMNMAL040128	40	1-1/2
QLMNMAL050168	50	2
QLMNMAL063168	63	2
QLMNMAL063208	63	2-1/2
QLMNMAL080208	80	2-1/2
QLMNMAL080248	80	3



RECTO HEMBRA ROSCADA		
Ref.	Ø	Rosca
QLMPMAL020048	20	1/2
QLMPMAL020068	20	3/4
QLMPMAL025068	25	3/4
QLMPMAL025088	25	1
QLMPMAL032108	32	1-1/4
QLMPMAL040128	40	1-1/2
QLMPMAL050168	50	2
QLMPMAL063208	63	2-1/2



CODO 90º	
Ref.	Ø
QLG090AL020	20
QLG090AL025	25
QLG090AL032	32
QLG090AL040	40
QLG090AL050	50
QLG090AL063	63
QLG090AL080	80
QLG090AL110	110

# Racores de aluminio



CODO 45°	
Ref.	Ø
QLG045AL020	20
QLG045AL025	25
QLG045AL032	32
QLG045AL040	40



TAPÓN FINAL DE LÍNEA	
Ref.	Ø
QLCAAL020	20
QLCAAL025	25
QLCAAL032	32
QLCAAL040	40
QLCAAL050	50
QLCAAL063	63
QLCAAL080	80



RACOR «T» REDUCTOR CENTRAL ALUMINIO		
Ref.	Ø	Ø
QLTRAL025020	25	20
QLTRAL032020	32	20
QLTRAL040020	40	20
QLTRAL040025	40	25
QLTRAL050020	50	20
QLTRAL050025	50	25
QLTRAL063020	63	20
QLTRAL063025	63	25



CODO 90° CON ROSCA MACHO		
Ref.	Ø	Rosca
QLG090MAL020048	20	1/2
QLG090MAL025048	25	1/2
QLG090MAL025068	25	3/4



UNIÓN EN «T»	
Ref.	Ø
QLTEAL020	20
QLTEAL025	25
QLTEAL032	32
QLTEAL040	40
QLTEAL050	50
QLTEAL063	63
QLTEAL080	80
QLTEAL110	110



CODO 45° CON ROSCA HEMBRA		
Ref.	Ø	Rosca
QLG045FAL020048	20	1/2
QLG045FAL025048	25	1/2
QLG045FAL025068	25	3/4



«T» HEMBRA CENTRAL ROSCADA		
Ref.	Ø	Rosca
QLTPAL020048	20	1/2
QLTPAL025068	25	3/4
QLTPAL032088	32	1
QLTPAL040108	40	1-1/4
QLTPAL050128	50	1-1/2
QLTPAL063168	63	2
QLTPAL080208	80	2-1/2
QLTPAL110248	110	3

# Derivaciones rápidas (bajantes)

**Materiales:** Cuerpo, casquillo y tuercas en PA6, pinza de acero inoxidable y junta O-ring de NBR.

**Presión:** -0,99 ÷ 13 bar.

**Temperatura:** -15 °C ÷ +60 °C.

**Diámetros tubo:** 25, 32, 40, 50, 63, 80 y 110 mm.

**Roscas:** 1/2, 3/4 y 1".

**Fluidos:** Aire, vacío y fluidos compatibles.



## DERIVACIÓN RÁPIDA SALIDA ROSCA HEMBRA

Ref.	Ø	Rosca
DIRDERFF025048	25	1/2
DIRDERFF032048	32	1/2
DIRDERFF040048	40	1/2
DIRDERFF040068	40	3/4
DIRDERFF050048	50	1/2
DIRDERFF050068	50	3/4
DIRDERFF063048	63	1/2
DIRDERFF063068	63	3/4
DIRDERFF063088	63	1
DIRDERFF080048	80	1/2
DIRDERFF080068	80	3/4
DIRDERFF080088	80	1
DIRDERFF110068	110	3/4
DIRDERFF110088	110	1

## DERIVACIÓN RÁPIDA TECNOPOLÍMERO

Ref.	Ø	Ø
QLDERPA025016	25	16
QLDERPA025020	25	20
QLDERPA032016	32	16
QLDERPA032020	32	20
QLDERPA040016	40	16
QLDERPA040020	40	20
QLDERPA040025	40	25
QLDERPA050016	50	16
QLDERPA050020	50	20
QLDERPA050025	50	25
QLDERPA063020	63	20
QLDERPA063025	63	25
QLDERPA063032	63	32
QLDERPA080020	80	20
QLDERPA080025	80	25
QLDERPA080032	80	32
QLDERPA110025	110	25
QLDERPA110032	110	32

## DERIVACIÓN RÁPIDA ALUMINIO

Ref.	Ø	Ø
QLDERAL025020	25	20
QLDERAL032020	32	20
QLDERAL040020	40	20
QLDERAL040025	40	25
QLDERAL050020	50	20
QLDERAL050025	50	25
QLDERAL063020	63	20
QLDERAL063025	63	25
QLDERAL063032	63	32
QLDERAL080020	80	20
QLDERAL080025	80	25
QLDERAL080032	80	32
QLDERAL110020	110	20
QLDERAL110025	110	25
QLDERAL110032	110	32

## DISEÑO ANTICONDENSADOS



# Válvulas y accesorios

**Materiales:** Cuerpo en aluminio anodizado, acero inoxidable o latón (dependiendo del modelo). Casquillo y tuercas en PA6, pinza de acero inoxidable y junta O-ring de NBR (en los modelos con salida a conexión tubo).

**Presión:** -0,99 ÷ 13 bar **Test Presión int.:** 55 bar, 1 hora a 20 °C.

**Diámetros tubo:** 16, 20, 25, 32, 40, 50, 63, 80 y 110 mm.

**Roscas:** 1/2, 3/4 y 1-1/2, 2 y 3".

**Fluidos:** Aire, vacío y compatibles.



## VÁLVULA DE ACERO INOXIDABLE

Ref.	Ø
QLVASS020	20
QLVASS025	25
QLVASS032	32
QLVASS040	40
QLVASS050	50
QLVASS063	63
QLVASS080	80



## VÁLVULA DE ACERO INOXIDABLE

Ref.	Ø
QLVAINOX025	25
QLVAINOX032	32
QLVAINOX040	40
QLVAINOX050	50
QLVAINOX063	63
QLVAINOX080	80



## VÁLVULA DE ROSCA HEMBRA/MACHO (CON ADAPTADOR)

Ref.	Ø	Rosca
QLVAINOXMF025088	25	1
QLVAINOXMF032128	32	1-1/2
QLVAINOXMF040128	40	1-1/2
QLVAINOXMF050168	50	2
QLVAINOXMF063168	63	2
QLVAINOXMF080248	80	3



## VÁLVULA DE MARIPOSA A TUBO WAFER/LUG

Ref.	Ø	Tipo
QLVALFAR063	63	Wafer
QLVALFAR063L	63	Lug
QLVALFAR080	80	Wafer
QLVALFAR080L	80	Lug
QLVALFAR110	110	Wafer
QLVALFAR110L	110	Lug



## VÁLVULA ROSCA HEMBRA

Ref.	Ø	Rosca
QLVAF016048	16	1/2



## VÁLVULA ROSCA MACHO

Ref.	Ø	Rosca
QLVAM020048AL	20	1/2
QLVAM025068AL	25	3/4



## VÁLVULA ROSCA MACHO

Ref.	Ø	Rosca
QLVAM016048	16	1/2



## VÁLVULA ROSCA HEMBRA

Ref.	Ø	Rosca
QLVAF020048AL	20	1/2
QLVAF025068AL	25	3/4

# Válvulas y accesorios



## COMPENSADOR FLEXIBLE

Ref.	Ø
QLFLEX020	20
QLFLEX025	25
QLFLEX032	32
QLFLEX040	40
QLFLEX050	50
QLFLEX063	63



## COMPENSADOR FLEXIBLE CON UN EXTREMO ROSCADO

Ref.	Ø	Rosca
QLFLEXM020048	20	1/2
QLFLEXM020068	20	3/4
QLFLEXM025088	25	1
QLFLEXM032108	32	1-1/4
QLFLEXM040128	40	1-1/2
QLFLEXM050168	50	2
QLFLEXM063208	63	2-1/2



## ACOPLAMIENTO CON BRIDA

Ref.	Ø	Rosca
QLTFLAL80248DIN	80	3
QLTFLAL110328DIN	110	4



## JUNTA DE EXPANSIÓN CON BRIDAS

Ref.	Ø
DIRDIL063DIN	63
DIRDIL080DIN	80
DIRDIL110DIN	110



## BRIDA

Ref.	Ø
DIRFLFF168DIN	63
DIRFLFF248DIN	80
DIRFLFF328DIN	110



## ACOPLAMIENTO DE REDUCCIÓN

Ref.	Ø	Ø
QLRIDTU020016	20	16
QLRIDTU025016	25	16
QLRIDTU025020	25	20
QLRIDTU032020	32	20
QLRIDTU032025	32	25
QLRIDTU040025	40	25
QLRIDTU040032	40	32
QLRIDTU050032	50	32
QLRIDTU050040	50	40
QLRIDTU063040	63	40
QLRIDTU063050	63	50
QLRIDTU080050	80	50
QLRIDTU080063	80	63
QLRIDTU110050	110	50
QLRIDTU110063	110	63
QLRIDTU110080	110	80



## ESPIGA ROSCADA MACHO

Ref.	Ø	Rosca
QLPUNM016038	16	3/8
QLPUNM020048	20	1/2
QLPUNM020068	20	3/4
QLPUNM025088	25	1
QLPUNM032108	32	1-1/4
QLPUNM040128	40	1-1/2
QLPUNM050168	50	2
QLPUNM063168	63	2
QLPUNM080248	80	3
QLPUNM110328	110	4



## LLAVE PARA APRIETE RACORES

Ref.	Ø
QLCLE16020	16-20
QLCLE25032	25-32
QLCLE40050	40-50
QLCLE063	63
QLCLEAL020025	20-25
QLCLEAL032040	32-40
QLCLEAL050	50
QLCLEAL063	63
QLCLEAL080	80



## DESBARBADOR

Ref.	Ø
DIRSM016050	16 - 50
DIRSM063110	63 - 110



## MEDIDOR DE INSERCIÓN RACORES

Ref.	Ø
QLMISO16080	16 - 80
QLMISAL020110	20 - 110



## TUERCA Y PINZA RACOR TECNOLÍMERO

Ref.	Ø
QLGHRPA016	16
QLGHRPA020	20
QLGHRPA025	25
QLGHRPA032	32
QLGHRPA040	40
QLGHRPA050	50
QLGHRPA063	63

# Válvulas y accesorios



## TUERCA Y PINZA RACOR ALUMINIO

Ref.	Ø
QLGHRAL020	20
QLGHRAL025	25
QLGHRAL032	32
QLGHRAL040	40
QLGHRAL050	50
QLGHRAL063	63
QLGHRAL080	80
QLGHRAL110	110



## SET TORNILLOS PARA BRIDAS

Ref.	Ø
QLDFL110	110



## ESPACIADOR

Ref.	Ø	Uds. CAJA
DIRSPE020032	20 - 32	10
DIRSPE040063	40 - 63	10



## JUNTA PLANA

Ref.	Ø
QLGUPFL063	63
QLGUPFL080	80
QLGUPFL110	110



## VÁLVULA DE DESCARGA MANUAL

Ref.
DIRVSP028



## SOPORTE CON COLLAR METÁLICO Y ROSCA M8

Ref.	Ø
DIRFCOL016	16
DIRFCOL020	20
DIRFCOL025	25
DIRFCOL032	32
DIRFCOL040	40
DIRFCOL050	50
DIRFCOL063	63
DIRFCOL080	80
DIRFCOL110	110



## LUBRICADOR PARA RACORES

Ref.
DIRLUB0750



## CASQUILLO Y JUNTA O-RING

Ref.	Ø
QLBUR016	16
QLBUR020	20
QLBUR025	25
QLBUR032	32
QLBUR040	40
QLBUR040AL	40
QLBUR050	50
QLBUR063	63
QLBUR080	80



## FILTRO TRIPLE ALTA EFICIENCIA

Ref.
FMFCF 1/2-052



## TUBO MULTICAPA

Ref.	Ø	m
QLTUMLST016	16	50
QLTUMLST020	20	50
QLTUMLST025	25	50



## JUNTA O-RING VITÓN

Ref.	Ø
QLORV016	16
QLORV020	20
QLORV025	25
QLORV032	32
QLORV040	40
QLORV050	40
QLORV063	50



## SOPORTE CON ROSCA M8

Ref.	Ø	Uds. CAJA
DIRFEM8016CF	16	10
DIRFEM8020CF	20	10
DIRFEM8025CF	25	10
DIRFEM8032CF	32	10
DIRFEM8040CF	40	10
DIRFEM8050CF	50	10
DIRFEM8063CF	63	10
DIRFEM8080CF	80	10
DIRFEM80110CF	110	10



## SOPORTE A MURO

Ref.	Ø	mm
DIRCAC18	27 x 30 x 1,5	180
DIRCAC24	27 x 30 x 1,5	240
DIRCAC30	27 x 30 x 1,5	300
DIRCAC36	27 x 30 x 1,5	360
DIRCAC42	27 x 30 x 1,5	420
DIRCAC50	27 x 30 x 1,5	500



# Válvulas y accesorios



## ABRAZADERA DE VIGA PARA PERFIL

Ref.	Rosca	
DIRBCE03	36 x 70	M6



## PERNO PREMONTADO PARA PERFIL

Ref.	mm	Rosca
DIRTMN3	30	M8
DIRTMN4	40	M8
DIRTMN5	50	M8
DIRTMN6	60	M8
DIRTMN10	100	M8



## BARRA ROSCA M8

Ref.	mm	Rosca
DIRBFM8	1.000	M8



## MAGUITO HEXAGONAL HEMBRA-HEMBRA M8

Ref.	Rosca
MM8	M8 - M8 (hembra)



## ARANDELA PARA TORNILLO M8

Ref.	
RA-M8	Acero



## TUERCA PARA TORNILLO M8

Ref.	
TU-M8	Acero



## TORNILLO A PARED CON EXPANSIÓN

Ref.	Rosca
TOREXM810	M8 - 75
TOREXM850	M8 - 115



## REDUCCIÓN MACHO HEMBRA

Ref.	Rosca	Rosca
QLRIDMF108088	1-1/4	1
QLRIDMF128108	1-1/2	1-1/4
QLRIDMF168128	2	1-1/2
QLRIDMF208168	2-1/2	2
QLRIDMF248208	3	2-1/2



## CALIBRADOR PARA TUBO MULTICAPA Ø 16-25 mm

Ref.	Ø
DIRCALML016025	16-25



## CORTATUBOS DE ALUMINIO Ø 16-63 mm

Ref.	Ø
DIRTAT016063	16-63



## TALADRO DE NÚCLEO

Ref.	Ø
DIRDRILL15	15
DIRDRILL19	19

# Tubo y accesorios de presión en acero inoxidable AISI316L

**Materiales:** Acero inoxidable AISI316L, anillos de sellado EPDM, NBR o FKM (consultar opciones de sellado).

**Presión:** 16 bar.

**Temperatura de trabajo:** -20 °C a +80 °C.

**Diámetros tubo:** 15, 18, 22, 28, 35, 42 y 54 mm.

**Fluidos:** Aire comprimido, agua, refrigeración/agua fría, agua solar, combustible y aceite, gases.



## TUBO DE ACERO INOX. AISI316L

Ref.	Ø	Espesor mm	m
PFTU3165815X1	15	1,0	5,8
PFTU3165818X1	18	1,0	5,8
PFTU3165822X1,2	22	1,2	5,8
PFTU3165828X1,2	28	1,2	5,8
PFTU3165835X1,5	35	1,5	5,8
PFTU3165842X1,5	42	1,5	5,8
PFTU3165854X1,5	54	1,5	5,8

## UNIÓN RECTA AJUSTABLE

Ref.	Ø
PFURC316-15	15
PFURC316-18	18
PFURC316-22	22
PFURC316-28	28
PFURC316-35	35
PFURC316-42	42
PFURC316-54	54

## UNIÓN RECTA CON REDUCCIÓN M-H

Ref.	Ø
PFURRIN316-1815	18-15
PFURRIN316-2215	22-15
PFURRIN316-2218	22-18
PFURRIN316-2815	28-15
PFURRIN316-2818	28-18
PFURRIN316-2822	28-22
PFURRIN316-3515	35-15
PFURRIN316-3518	35-18
PFURRIN316-3522	35-22
PFURRIN316-3528	35-28
PFURRIN316-4218	42-18
PFURRIN316-4222	42-22
PFURRIN316-4228	42-28
PFURRIN316-4235	42-35
PFURRIN316-5418	54-18
PFURRIN316-5422	54-22
PFURRIN316-5428	54-28
PFURRIN316-5435	54-35
PFURRIN316-5442	54-42



## UNIÓN RECTA CON REDUCCIÓN H-H

Ref.	Ø
PFURR316-1815	18-15
PFURR316-2215	22-15
PFURR316-2218	22-18
PFURR316-2815	28-15
PFURR316-2818	28-18
PFURR316-2822	28-22
PFURR316-3515	35-15
PFURR316-3518	35-18
PFURR316-3522	35-22
PFURR316-3528	35-28
PFURR316-4218	42-18
PFURR316-4222	42-22
PFURR316-4228	42-28
PFURR316-4235	42-35
PFURR316-5418	54-18
PFURR316-5422	54-22
PFURR316-5428	54-28
PFURR316-5435	54-35
PFURR316-5442	54-42



## CURVA DESVIACIÓN

Ref.	Ø
PFSCI316-15	15
PFSCI316-18	18
PFSCI316-22	22
PFSCI316-28	28



## UNIÓN RECTA

Ref.	Ø
PFUR316-15	15
PFUR316-18	18
PFUR316-22	22
PFUR316-28	28
PFUR316-35	35
PFUR316-42	42
PFUR316-54	54



## CODO 90° H-H

Ref.	Ø
PFC90316-15	15
PFC90316-18	18
PFC90316-22	22
PFC90316-28	28
PFC90316-35	35
PFC90316-42	42
PFC90316-54	54

# tubo y accesorios de presión en acero inoxidable AISI316L



CODO 90° M-H	
Ref.	Ø
PFCIN90316-15	15
PFCIN90316-18	18
PFCIN90316-22	22
PFCIN90316-28	28
PFCIN90316-35	35
PFCIN90316-42	42
PFCIN90316-54	54



«T» IGUAL H-H-H	
Ref.	Ø
PFTE316-15	15
PFTE316-18	18
PFTE316-22	22
PFTE316-28	28
PFTE316-35	35
PFTE316-42	42
PFTE316-54	54



UNIÓN HEMBRA		
Ref.	Ø	Rosca
PFRH316-151/2	15	1/2
PFRH316-181/2	18	1/2
PFRH316-183/4	18	3/4
PFRH316-221/2	22	1/2
PFRH316-223/4	22	3/4
PFRH316-283/4	28	3/4
PFRH316-281	28	1
PFRH316-351	35	1
PFRH316-3511/4	35	1-1/4
PFRH316-3511/2	35	1-1/2
PFRH316-4211/4	42	1-1/4
PFRH316-4211/2	42	1-1/2
PFRH316-5411/2	54	1-1/2
PFRH316-542	54	2



CODO 45° H-H	
Ref.	Ø
PFC45316-15	15
PFC45316-18	18
PFC45316-22	22
PFC45316-28	28
PFC45316-35	35
PFC45316-42	42
PFC45316-54	54



«T» REDUCIDA H-H-H	
Ref.	Ø
PFTR316-1815	18-15
PFTR316-2215	22-15
PFTR316-2218	22-18
PFTR316-2815	28-15
PFTR316-2818	28-18
PFTR316-2822	28-22
PFTR316-3515	35-15
PFTR316-3518	35-18
PFTR316-3522	35-22
PFTR316-3528	35-28
PFTR316-4218	42-18
PFTR316-4222	42-22
PFTR316-4228	42-28
PFTR316-4235	42-35
PFTR316-5418	54-18
PFTR316-5422	54-22
PFTR316-5428	54-28
PFTR316-5435	54-35
PFTR316-5442	54-42



UNIÓN HEMBRA GIRATORIA		
Ref.	Ø	Rosca
PFRHG316-151/2	15	1/2
PFRHG316-153/4	15	3/4
PFRHG316-181/2	18	1/2
PFRHG316-183/4	18	3/4
PFRHG316-223/4	22	3/4
PFRHG316-221	22	1
PFRHG316-281	28	1
PFRHG316-2811/4	28	1-1/4
PFRHG316-3511/4	35	1-1/4
PFRHG316-3511/2	35	1-1/2
PFRHG316-4211/2	42	1-1/2
PFRHG316-422	42	2
PFRHG316-542	54	2



CODO 45° M-H	
Ref.	Ø
PFCIN45316-15	15
PFCIN45316-18	18
PFCIN45316-22	22
PFCIN45316-28	28
PFCIN45316-35	35
PFCIN45316-42	42
PFCIN45316-54	54



TAPÓN FINAL DE LÍNEA	
Ref.	Ø
PFTA316-15	15
PFTA316-18	18
PFTA316-22	22
PFTA316-28	28
PFTA316-35	35
PFTA316-42	42
PFTA316-54	54

# tubo y accesorios de presión en acero inoxidable AISI316L



UNIÓN MACHO		
Ref.	Ø	Rosca
PFRM316-151/2	15	1/2
PFRM316-181/2	18	1/2
PFRM316-183/4	18	3/4
PFRM316-221/2	22	1/2
PFRM316-223/4	22	3/4
PFRM316-283/4	28	3/4
PFRM316-281	28	1
PFRM316-351	35	1
PFRM316-3511/4	35	1-1/4
PFRM316-3511/2	35	1-1/2
PFRM316-4211/4	42	1-1/4
PFRM316-4211/2	42	1-1/2
PFRM316-5411/2	54	1-1/2
PFRM316-542	54	2



«T» CENTRAL HEMBRA		
Ref.	Ø	Rosca
PFTCH316-151/2	15	1/2
PFTCH316-181/2	18	1/2
PFTCH316-183/4	18	3/4
PFTCH316-221/2	22	1/2
PFTCH316-223/4	22	3/4
PFTCH316-281/2	28	1/2
PFTCH316-283/4	28	3/4
PFTCH316-281	28	1
PFTCH316-351/2	35	1/2
PFTCH316-353/4	35	3/4
PFTCH316-351	35	1
PFTCH316-3511/4	35	1-1/4
PFTCH316-421/2	42	1/2
PFTCH316-423/4	42	3/4
PFTCH316-4211/2	42	1-1/2
PFTCH316-541/2	54	1/2
PFTCH316-543/4	54	3/4
PFTCH316-541	54	1



BRIDA	
Ref.	Ø
PFBR316-15	15
PFBR316-18	18
PFBR316-22	22
PFBR316-28	28
PFBR316-35	35
PFBR316-42	42
PFBR316-54	54



CODO 90° ROSCA HEMBRA		
Ref.	Ø	Rosca
PFCH316-151/2	15	1/2
PFCH316-181/2	18	1/2
PFCH316-183/4	18	3/4
PFCH316-221/2	22	1/2
PFCH316-223/4	22	3/4
PFCH316-281	28	1
PFCH316-3511/4	35	1-1/4
PFCH316-4211/2	42	1-1/2
PFCH316-542	54	2



«T» CENTRAL MACHO		
Ref.	Ø	Rosca
PFTCM316-151/2	15	1/2
PFTCM316-181/2	18	1/2
PFTCM316-183/4	18	3/4
PFTCM316-221/2	22	1/2
PFTCM316-223/4	22	3/4
PFTCM316-281/2	28	1/2
PFTCM316-283/4	28	3/4
PFTCM316-281	28	1
PFTCM316-353/4	35	3/4
PFTCM316-3511/4	35	1-1/4
PFTCM316-423/4	42	3/4
PFTCM316-4211/2	42	1-1/2
PFTCM316-543/4	54	3/4
PFTCM316-542	54	2



RACOR 3 PIEZAS MACHO		
Ref.	Ø	Rosca
PF3PM316-151/2	15	1/2
PF3PM316-153/4	15	3/4
PF3PM316-181/2	18	1/2
PF3PM316-183/4	18	3/4
PF3PM316-221/2	22	1/2
PF3PM316-223/4	22	3/4
PF3PM316-221	22	1
PF3PM316-283/4	28	3/4
PF3PM316-281	28	1
PF3PM316-3511/4	35	1-1/4
PF3PM316-3511/2	35	1-1/2
PF3PM316-4211/2	42	1-1/2
PF3PM316-542	54	2



CODO 90° ROSCA MACHO		
Ref.	Ø	Rosca
PFCM316-151/2	15	1/2
PFCM316-181/2	18	1/2
PFCM316-221/2	22	1/2
PFCM316-223/4	22	3/4
PFCM316-281	28	1
PFCM316-3511/4	35	1-1/4
PFCM316-4211/2	42	1-1/2
PFCM316-5411/2	54	1-1/2
PFCM316-542	54	2



CODO 90° HEMBRA CON FIJACIÓN		
Ref.	Ø	Rosca
PFCHF316-151/2	15	1/2
PFCHF316-181/2	18	1/2
PFCHF316-221/2	22	1/2
PFCHF316-223/4	22	3/4
PFCHF316-281	28	1
PFCHF316-3511/4	35	1-1/4

## Tubo y accesorios de presión en acero inoxidable AISI316L



EXPANSOR	
Ref.	Ø
PFEX316-15	15
PFEX316-18	18
PFEX316-22	22
PFEX316-28	28
PFEX316-35	35
PFEX316-42	42
PFEX316-54	54

FLUIDAL

# Tubo y accesorios de presión en acero inoxidable AISI304

**Materiales:** Acero inoxidable AISI304, anillos de sellado EPDM, NBR o FKM (consultar opciones de sellado).

**Presión:** 16 bar.

**Temperatura de trabajo:** -20 °C a +80 °C.

**Diámetros tubo:** 15, 18, 22, 28, 35, 42 y 54 mm.

**Fluidos:** Aire comprimido, agua, refrigeración/agua fría, agua solar, combustible y aceite, gases.



## TUBO DE ACERO INOX. AISI304

Ref.	Ø	Espesor mm	m
PFTU3045815X08	15	0,8	5,8
PFTU3045818X08	18	0,8	5,8
PFTU3045822X08	22	0,8	5,8
PFTU3045828X08	28	0,8	5,8
PFTU3045835X1	35	1,0	5,8
PFTU3045842X1,2	42	1,2	5,8
PFTU3045854X1,2	54	1,2	5,8



## UNIÓN RECTA AJUSTABLE

Ref.	Ø
PFURC304-15	15
PFURC304-18	18
PFURC304-22	22
PFURC304-28	28
PFURC304-35	35
PFURC304-42	42
PFURC304-54	54



## UNIÓN RECTA CON REDUCCIÓN M-H

Ref.	Ø
PFURRIN304-1815	18-15
PFURRIN304-2215	22-15
PFURRIN304-2218	22-18
PFURRIN304-2815	28-15
PFURRIN304-2818	28-18
PFURRIN304-2822	28-22
PFURRIN304-3515	35-15
PFURRIN304-3518	35-18
PFURRIN304-3522	35-22
PFURRIN304-3528	35-28
PFURRIN304-4218	42-18
PFURRIN304-4222	42-22
PFURRIN304-4228	42-28
PFURRIN304-4235	42-35
PFURRIN304-5418	54-18
PFURRIN304-5422	54-22
PFURRIN304-5428	54-28
PFURRIN304-5435	54-35
PFURRIN304-5442	54-42



## UNIÓN RECTA CON REDUCCIÓN H-H

Ref.	Ø
PFURR304-1815	18-15
PFURR304-2215	22-15
PFURR304-2218	22-18
PFURR304-2815	28-15
PFURR304-2818	28-18
PFURR304-2822	28-22
PFURR304-3515	35-15
PFURR304-3518	35-18
PFURR304-3522	35-22
PFURR304-3528	35-28
PFURR304-4218	42-18
PFURR304-4222	42-22
PFURR304-4228	42-28
PFURR304-4235	42-35
PFURR304-5418	54-18
PFURR304-5422	54-22
PFURR304-5428	54-28
PFURR304-5435	54-35
PFURR304-5442	54-42



## CURVA DESVIACIÓN

Ref.	Ø
PFSCI304-15	15
PFSCI304-18	18
PFSCI304-22	22
PFSCI304-28	28



## UNIÓN RECTA

Ref.	Ø
PFUR304-15	15
PFUR304-18	18
PFUR304-22	22
PFUR304-28	28
PFUR304-35	35
PFUR304-42	42
PFUR304-54	54



## CODO 90° H-H

Ref.	Ø
PFC90304-15	15
PFC90304-18	18
PFC90304-22	22
PFC90304-28	28
PFC90304-35	35
PFC90304-42	42
PFC90304-54	54

# tubo y accesorios de presión en acero inoxidable AISI304



CODO 90° M-H		
Ref.	Ø	
PFCIN90304-15	15	
PFCIN90304-18	18	
PFCIN90304-22	22	
PFCIN90304-28	28	
PFCIN90304-35	35	
PFCIN90304-42	42	
PFCIN90304-54	54	



«T» IGUAL H-H-H		
Ref.	Ø	
PFTE304-15	15	
PFTE304-18	18	
PFTE304-22	22	
PFTE304-28	28	
PFTE304-35	35	
PFTE304-42	42	
PFTE304-54	54	



UNIÓN HEMBRA		
Ref.	Ø	Rosca
PFRH304-151/2	15	1/2
PFRH304-181/2	18	1/2
PFRH304-183/4	18	3/4
PFRH304-221/2	22	1/2
PFRH304-223/4	22	3/4
PFRH304-283/4	28	3/4
PFRH304-281	28	1
PFRH304-351	35	1
PFRH304-3511/4	35	1-1/4
PFRH304-3511/2	35	1-1/2
PFRH304-4211/4	42	1-1/4
PFRH304-4211/2	42	1-1/2
PFRH304-5411/2	54	1-1/2
PFRH304-542	54	2



CODO 45° H-H		
Ref.	Ø	
PFC45304-15	15	
PFC45304-18	18	
PFC45304-22	22	
PFC45304-28	28	
PFC45304-35	35	
PFC45304-42	42	
PFC45304-54	54	



«T» REDUCIDA H-H-H		
Ref.	Ø	
PFTR304-1815	18-15	
PFTR304-2215	22-15	
PFTR304-2218	22-18	
PFTR304-2815	28-15	
PFTR304-2818	28-18	
PFTR304-2822	28-22	
PFTR304-3515	35-15	
PFTR304-3518	35-18	
PFTR304-3522	35-22	
PFTR304-3528	35-28	
PFTR304-4218	42-18	
PFTR304-4222	42-22	
PFTR304-4228	42-28	
PFTR304-4235	42-35	
PFTR304-5418	54-18	
PFTR304-5422	54-22	
PFTR304-5428	54-28	
PFTR304-5435	54-35	
PFTR304-5442	54-42	



UNIÓN HEMBRA GIRATORIA		
Ref.	Ø	Rosca
PFRHG304-151/2	15	1/2
PFRHG304-153/4	15	3/4
PFRHG304-181/2	18	1/2
PFRHG304-183/4	18	3/4
PFRHG304-223/4	22	3/4
PFRHG304-221	22	1
PFRHG304-281	28	1
PFRHG304-2811/4	28	1-1/4
PFRHG304-3511/4	35	1-1/4
PFRHG304-3511/2	35	1-1/2
PFRHG304-4211/2	42	1-1/2
PFRHG304-422	42	2
PFRHG304-542	54	2



CODO 45° M-H		
Ref.	Ø	
PFCIN45304-15	15	
PFCIN45304-18	18	
PFCIN45304-22	22	
PFCIN45304-28	28	
PFCIN45304-35	35	
PFCIN45304-42	42	
PFCIN45304-54	54	



TAPÓN FINAL DE LÍNEA		
Ref.	Ø	
PFTA304-15	15	
PFTA304-18	18	
PFTA304-22	22	
PFTA304-28	28	
PFTA304-35	35	
PFTA304-42	42	
PFTA304-54	54	

# tubo y accesorios de presión en acero inoxidable AISI304



UNIÓN MACHO		
Ref.	Ø	Rosca
PFRM304-151/2	15	1/2
PFRM304-181/2	18	1/2
PFRM304-183/4	18	3/4
PFRM304-221/2	22	1/2
PFRM304-223/4	22	3/4
PFRM304-283/4	28	3/4
PFRM304-281	28	1
PFRM304-351	35	1
PFRM304-3511/4	35	1-1/4
PFRM304-3511/2	35	1-1/2
PFRM304-4211/4	42	1-1/4
PFRM304-4211/2	42	1-1/2
PFRM304-5411/2	54	1-1/2
PFRM304-542	54	2



«T» CENTRAL HEMBRA		
Ref.	Ø	Rosca
PFTCH304-151/2	15	1/2
PFTCH304-181/2	18	1/2
PFTCH304-183/4	18	3/4
PFTCH304-221/2	22	1/2
PFTCH304-223/4	22	3/4
PFTCH304-281/2	28	1/2
PFTCH304-283/4	28	3/4
PFTCH304-281	28	1
PFTCH304-351/2	35	1/2
PFTCH304-353/4	35	3/4
PFTCH304-351	35	1
PFTCH304-3511/4	35	1-1/4
PFTCH304-421/2	42	1/2
PFTCH304-423/4	42	3/4
PFTCH304-4211/2	42	1-1/2
PFTCH304-541/2	54	1/2
PFTCH304-543/4	54	3/4
PFTCH304-541	54	1



BRIDA	
Ref.	Ø
PFBR304-15	15
PFBR304-18	18
PFBR304-22	22
PFBR304-28	28
PFBR304-35	35
PFBR304-42	42
PFBR304-54	54



CODO 90° ROSCA HEMBRA		
Ref.	Ø	Rosca
PFCH304-151/2	15	1/2
PFCH304-181/2	18	1/2
PFCH304-183/4	18	3/4
PFCH304-221/2	22	1/2
PFCH304-223/4	22	3/4
PFCH304-281	28	1
PFCH304-3511/4	35	1-1/4
PFCH304-4211/2	42	1-1/2
PFCH304-542	54	2



«T» CENTRAL MACHO		
Ref.	Ø	Rosca
PFTCM304-151/2	15	1/2
PFTCM304-181/2	18	1/2
PFTCM304-183/4	18	3/4
PFTCM304-221/2	22	1/2
PFTCM304-223/4	22	3/4
PFTCM304-281/2	28	1/2
PFTCM304-283/4	28	3/4
PFTCM304-281	28	1
PFTCM304-353/4	35	3/4
PFTCM304-3511/4	35	1-1/4
PFTCM304-423/4	42	3/4
PFTCM304-4211/2	42	1-1/2
PFTCM304-543/4	54	3/4
PFTCM304-542	54	2



RACOR 3 PIEZAS MACHO		
Ref.	Ø	Rosca
PF3PM304-151/2	15	1/2
PF3PM304-153/4	15	3/4
PF3PM304-181/2	18	1/2
PF3PM304-183/4	18	3/4
PF3PM304-221/2	22	1/2
PF3PM304-223/4	22	3/4
PF3PM304-221	22	1
PF3PM304-283/4	28	3/4
PF3PM304-281	28	1
PF3PM304-3511/4	35	1-1/4
PF3PM304-3511/2	35	1-1/2
PF3PM304-4211/2	42	1-1/2
PF3PM304-542	54	2



CODO 90° ROSCA MACHO		
Ref.	Ø	Rosca
PFCM304-151/2	15	1/2
PFCM304-181/2	18	1/2
PFCM304-221/2	22	1/2
PFCM304-223/4	22	3/4
PFCM304-281	28	1
PFCM304-3511/4	35	1-1/4
PFCM304-4211/2	42	1-1/2
PFCM304-5411/2	54	1-1/2
PFCM304-542	54	2



# 06 | Cilindros



# ISO 15552 (Antiguo ISO 6431)

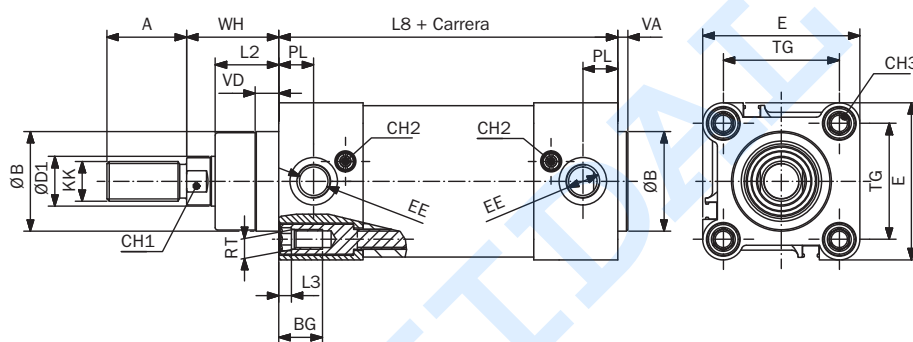
**Materiales Serie X/EL:** Tubo y tapas de aluminio anodizado, vástago en acero C45 cromado, casquillo guía de bronce sinterizado y juntas en poliuretano y NBR.

**Materiales Serie XF:** Tubo y tapas de acero inoxidable AISI 304, casquillo guía de bronce sinterizado y juntas en poliuretano y NBR.

**Temperatura:** -20 °C ÷ +80 °C.

**Presión:** 10 bar.

**Fluidos:** Aire comprimido con o sin lubricación.



Ø	ØD1	KK	A	ØB	VD	VA	L2	RT	BG	L3	TG	EE	PL	WH	L8	E	CH1	CH2	CH3
32	12	M10 x 1,25	22	30	9,5	4	18	M6	16,5	5	32,5	1/8" G	12,5	26	94	47	10	3	6
40	16	M12 x 1,25	24	35	9,5	4	22	M6	16,5	5	38	1/4" G	14	30	105	54	13	3	6
50	20	M16 x 1,50	32	40	9,5	4	25,5	M8	17,5	5	46,5	1/4" G	14	37	106	63	17	3	8
63	20	M16 x 1,50	32	45	9,5	4	25	M8	17,5	5	56,5	3/8" G	16,5	37	121	74	17	3	8
80	25	M20 x 1,50	40	45	10	4	35	M10	17,5	//	72	3/8" G	17	46	128	93,5	22	4	6
100	25	M20 x 1,50	40	55	10	4	38	M10	17,5	//	89	1/2" G	18	51	138	110	22	4	6
125	32	M27 x 2	54	60	11	6	46	M12	20,5	//	110	1/2" G	18	65	160	137,5	27	4	8



**FABRICACIÓN  
24 horas**

## CDEMA/X DOBLE EFECTO, MAGNÉTICO CON AMORTIGUACIÓN REGULABLE

### DIÁMETROS Y CARRERAS ESTÁNDAR

CDEMA Ø	32	40	50	63	80	100	125
CARRERA X	25	50	80	100	125	160	200 250 320 400 500 600 700 800 900 1.000

- Referencia: CDEMA Ø - Carrera X (La «X» final define la serie del cilindro).
- Vástago en inoxidable, diámetros y carreras superiores: Consultar.
- Juntas y diseños especiales bajo pedido.
- Corte y montaje en talleres propios. Servicio inmediato.

# ISO 15552 (Antiguo ISO 6431)



## CDEMA/X (160-200) DOBLE EFECTO, MAGNÉTICO CON AMORTIGUACIÓN REGULABLE

### DIÁMETROS Y CARRERAS ESTÁNDAR

<b>CDEMA Ø</b>	160	200														
<b>CARRERA X</b>	25	50	80	100	125	160	200	250	320	400	500	600	700	800	900	1.000

- Referencia: CDEMA Ø - Carrera X (La «X» final define la serie del cilindro). • Vástago en acero inoxidable, diámetros y carreras superiores: Consultar.
- Juntas y diseños especiales bajo pedido.



## CDEMA/FST (Económico) DOBLE EFECTO, MAGNÉTICO CON AMORTIGUACIÓN REGULABLE

### DIÁMETROS Y CARRERAS ESTÁNDAR

<b>CDEMA Ø</b>	32	40	50	63	80	100	125									
<b>CARRERA FST</b>	25	50	80	100	125	160	200	250	320	400	500	600	700	800	900	1.000

- Referencia: CDEMA Ø - Carrera FST. • Diámetros y carreras superiores: Consultar • Juntas y diseños especiales bajo pedido.



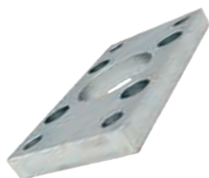
## CDEMA/XF INOX DOBLE EFECTO, INOXIDABLE, MAGNÉTICO CON AMORTIGUACIÓN REGULABLE

### DIÁMETROS Y CARRERAS ESTÁNDAR

<b>CDEMA Ø</b>	32	40	50	63	80	100	125									
<b>CARRERA XF</b>	25	50	80	100	125	160	200	250	320	400	500	600	700	800	900	1.000

- Referencia: CDEMA Ø - Carrera XF (La «XF» final define la serie del cilindro, en este caso íntegramente en inoxidable).
- Diámetros y carreras superiores: Consultar.

# Accesorios y fijaciones ISO 15552



## BRIDA RECTANGULAR

Ref.

CD/BR32

CD/BR40

CD/BR50

CD/BR63

CD/BR80

CD/BR100

CD/BR125

CD/BR160

CD/BR200



## CHARNELA INTERMEDIA

Ref.

CERI32X

CERI40X

CERI50X

CERI63X

CERI80X

CERI100X

CERI125X



## TUERCA DE VÁSTAGO

Ref.

ANA25 M10 x 1,25

ANA40B M12 x 1,5

ANA50B M16 x 1,5

ANA80-100 M20 x 1,5

ANA125X M27 x 2

ANA160200X M32 x 2



## CHARNELA HEMBRA

Ref.

CD/F32

CD/F40

CD/F50

CD/F63

CD/F80

CD/F100

CD/F125

CD/F160

CD/F200



## PERNO

Ref.

CD/PER32

CD/PER40

CD/PER50

CD/PER63

CD/PER80

CD/PER100

CD/PER125

CD/PER160

CD/PER200



## HORQUILLA

Ref.

Rosca

CD/H25-32 M10 x 1,25

CD/H40 M12 x 1,25

CD/H50-63 M16 x 1,5

CD/H80-100 M20 x 1,5

CD/H125 M27 x 2

CD/H160-200 M36 x 2



## CHARNELA MACHO

Ref.

CD/M32

CD/M40

CD/M50

CD/M63

CD/M80

CD/M100

CD/M125

CD/M160

CD/M200



## PATA

Ref.

CD/P32

CD/P40

CD/P50

CD/P63

CD/P80

CD/P100

CD/P125

CD/P160

CD/P200



## HORQUILLA CON RÓTULA

Ref.

Rosca

CD/HR25-32 M10 x 1,25

CD/HR40 M12 x 1,25

CD/HR50-63 M16 x 1,5

CD/HR80-100 M20 x 1,5

CD/HR125 M27 x 2

CD/HR160-200 M36 x 2



## ARTICULACIÓN ESCUADRA

Ref.

CD/AS32

CD/AS40

CD/AS50

CD/AS63

CD/AS80

CD/AS100

CD/AS125

CD/AS160

CD/AS200



## KIT DE JUNTAS

Ref.

CD/KIT32

CD/KIT40

CD/KIT50

CD/KIT63

CD/KIT80

CD/KIT100

CD/KIT125

CD/KIT160

CD/KIT200

# Accesorios ISO 15552 inoxidable



## CHARNELA HEMBRA INOX.

Ref.

CD/F32I

CD/F40I

CD/F50I

CD/F63I

CD/F80I

CD/F100I



## ARTICULACIÓN ESCUADRA ACERO INOX. AISI 316

Ref.

CD/AS32I

CD/AS40I

CD/AS50I

CD/AS63I

CD/AS80I

CD/AS100I



## CHARNELA MACHO INOX.

Ref.

CD/M32I

CD/M40I

CD/M50I

CD/M63I

CD/M80I

CD/M100I



## PERNO INOX.

Ref.

CD/PER32I

CD/PER40I

CD/PER50I

CD/PER63I

CD/PER80I

CD/PER100I



## CHARNELA INTER. INOX.

Ref.

CERI32I

CERI40I

CERI50I

CERI63I

CERI80I

CERI100I



## PATA INOX.

Ref.

CD/P32I

CD/P40I

CD/P50I

CD/P63I

CD/P80I

CD/P100I



## TUERCA DE VÁSTAGO INOX.

Ref.

Rosca

ANA25I M10 x 1,25

ANA40BI M12 x 1,5

ANA50BI M16 x 1,5

ANA80100I M20 x 1,5

ANA125XI M27 x 2



## HORQUILLA INOX.

Ref.

Rosca

FORM10ISOI M10 x 1,25

FORM12ISOI M12 x 1,25

FORM16ISOI M16 x 1,5

FORM20ISOI M20 x 1,5

FORM27ISOI M27 x 2

# Minicilindros ISO 6432

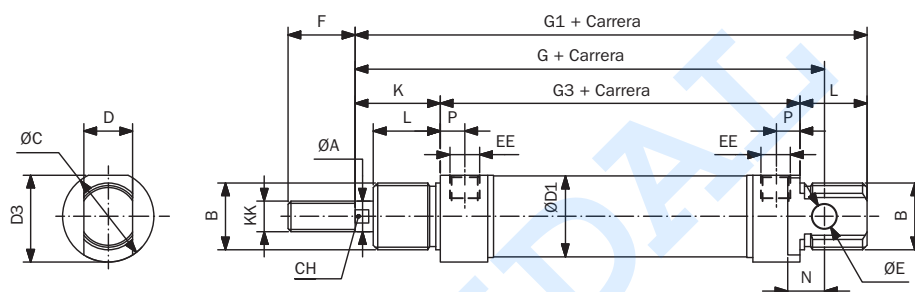
**Materiales:** Tubo de acero inoxidable AISI304, tapas de aluminio anodizado, vástago en acero inoxidable AISI303, pistón de latón, casquillo guía de bronce sinterizado y juntas de poliuretano.

**Serie inoxidable:** Tubo y tapas de acero inox. AISI304, vástago en acero inoxidable AISI316, casquillo guía de bronce sinterizado y juntas en poliuretano.

**Temperatura:** -30 °C ÷ +60 °C.

**Presión:** 10 bar.

**Fluidos:** Aire comprimido con o sin lubricación.



Ø	ØA	B	ØC	CH	D	ØD1	D3	ØE	EE	F	G	G1	G3	K	KK	L	N	P
8	4	M12 x 1,25	16	/	8	9,27	15	4	M5	12	64	74	46	16	M4 x 0,71	12	6	5
10	4	M12 x 1,25	16	/	8	11,27	15	4	M5	12	64	74	46	16	M4 x 0,71	12	6	5
12	6	M16 x 1,51	19	5	12	13,27	18	6	M5	16	75	88	48	22	M6 x 11	18	9	5
16	6	M16 x 1,51	19	5	12	17,27	18	6	M5	16	82	93	53	22	M6 x 11	18	9	4,5
20	8	M22 x 1,52	27	7	16	21,27	25,5	8	1/8"G	20	95	111	67	24	M8 x 1,25	20	12	8
25	10	M22 x 1,53	30	9	16	26,50	28,5	8	1/8"G	22	104	118	68	28	M10 x 1,25	22	12	8



## CDEM DOBLE EFECTO MAGNÉTICO

### DIÁMETROS Y CARRERAS ESTÁNDAR

CDEM Ø	8	10	12	16	20	25						
CARRERA	10	25	50	80	100	125	160	200	250	320	400	500

### SISTEMA DE FIJACION SIMILAR A ISO 6432

#### DIÁMETROS Y CARRERAS ESTÁNDAR

CDEM Ø	32	40										
CARRERA D	10	25	50	80	100	125	160	200	250	320	400	500

- Doble efecto magnético. • Versión estándar (stock habitual).
- Carreras intermedias y versiones especiales (bajo demanda).

# Minicilindros ISO 6432



## CDEMA DOBLE EFECTO MAGNÉTICO AMORTIGUADO

DIÁMETROS Y CARRERAS ESTÁNDAR											
CDEMA Ø	16	20	25								
CARRERA	25	50	80	100	125	160	200	250	320	400	500

## SISTEMA DE FIJACION SIMILAR A ISO 6432

DIÁMETROS Y CARRERAS ESTÁNDAR												
CDEMA Ø	32	40										
CARRERA D	10	25	50	80	100	125	160	200	250	320	400	500

- Doble efecto magnético amortiguado.
- Carreras intermedias y versiones especiales (bajo demanda).



## CDEMI INOX DOBLE EFECTO MAGNÉTICO, INOXIDABLE

DIÁMETROS Y CARRERAS ESTÁNDAR												
CDEMI Ø	16	20	25									
CARRERA	10	25	50	80	100	125	160	200	250	320	400	500

- Acero inoxidable.
- Carreras intermedias y versiones especiales (bajo demanda).



## CSEM SIMPLE EFECTO MAGNÉTICO

DIÁMETROS Y CARRERAS ESTÁNDAR						
CSEM Ø	8	10	12	16	20	25
CARRERA	10	25	50			

- Simple efecto magnético.
- Carreras intermedias y versiones especiales (bajo demanda).

## Accesorios y fijaciones ISO 6432



### CHARNELA CON PERNO

Ref.

CD/F8-10

CD/F12-16

CD/F20-25



### TUERCA DE TAPA

Ref.

Rosca

ANT8-10 M12 x 1,25

ANT12-16 M16 x 1,5

ANT20-25 M22 x 1,5



### HORQUILLA

Ref.

Rosca

CD/H8-10 M4

CD/H12-16 M6

CD/H20 M8 x 1,25



### PATA

Ref.

CD/P8-10

CD/P12-16

CD/P20-25



### TUERCA DE VÁSTAGO

Ref.

Rosca

ANA8-10 M4

ANA12-16 M6

ANA20 M8 x 1,25



### HORQUILLA CON RÓTULA

Ref.

Rosca

CD/HR8-10 M4

CD/HR12-16 M6

CD/HR20 M8 x 1,25



### BRIDA

Ref.

CD/B8-10

CD/B12-16

CD/B20-25

## Accesorios y fijaciones ISO 6432 inoxidable



### CHARNELA CON PERNO INOX.

Ref.

CD/F12-16I

CD/F20-25I



### TUERCA DE VÁSTAGO INOX.

Ref.

Rosca

ANA12/16I M6

ANA20I M8 x 1,25



### HORQUILLA INOX.

Ref.

Rosca

FORM6ISOI M6

FORM8ISOI M8



### PATA INOX.

Ref.

CD/P12-16I

CD/P20-25I



### TUERCA DE TAPA INOX.

Ref.

Rosca

ANT12/16I M16 x 1,5

ANT20/25I M22 x 1,5



### BRIDA INOX.

Ref.

CD/B12-16I

CD/B20-25I



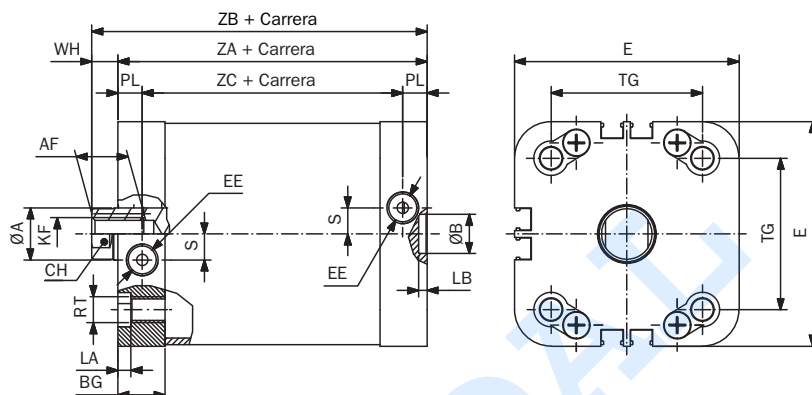
# Compactos ISO 21287

**Materiales:** Tubo y tapas de aluminio, vástago en acero inoxidable AISI303, casquillo guía de bronce sinterizado y juntas en poliuretano y NBR.

**Temperatura:** -20 °C ÷ +80 °C.

**Presión:** 10 bar.

**Fluidos:** Aire comprimido con o sin lubricación.



Ømm	ØA	CH	AF	WH	ZA	ZB	ZC	KF	EE	BG	TG	E	RT	LA	PL	ØB	LB	S
20	10	9	10	6	37	43	23	M6 x 1	M5x0,8	14,25	22	36	M5 x 0,8	3	7	9	2,1	2,5
25	10	9	19	6	39	45	25	M6 x 1	M5x0,8	14	26	39,5	M5 x 0,8	3	7	9	2,1	2,5
32	12	10	12	7	44	51	28,5	M8 x 1,25	1/8"G	15,5	32,5	49,5	M6 x 1	3,5	7,75	9	2,1	6
40	12	10	12	7	45	52	29,5	M8 x 1,25	1/8"G	15,5	38	54	M6 x 1	3,5	7,75	9	2,1	8
50	16	13	16	8	45	53	29,5	M10 x 1,50	1/8"G	14,5	46,5	69	M8 x 1,25	4	7,50	12	2,6	8
63	16	13	16	8	49	57	33,5	M10 x 1,50	1/8"G	15,5	56,5	79	M8 x 1,25	4	7,75	12	2,6	11,5
80	20	17	20	10	54	64	36,5	M12 x 1,75	1/8"G	17,5	72	94,5	M10 x 1,50	5	8,75	12	2,6	11,5
100	25	21	20	10	67	77	46	M12 x 1,75	1/8"G	21	89	114,5	M10 x 1,50	5	10,5	12	2,6	20



## CDEM/KNF DOBLE EFECTO MAGNÉTICO VÁSTAGO ROSCADO HEMBRA

### DIÁMETROS Y CARRERAS ESTÁNDAR

CDEM Ø	20	25	32	40	50	63	80	100										
CARRERA KNF	5	10	15	20	25	30	40	50	60	80	100	125	150	200	250	300	350	400



## CSEM/KNF SIMPLE EFECTO MAGNÉTICO VÁSTAGO ROSCADO HEMBRA

### DIÁMETROS Y CARRERAS ESTÁNDAR

CSEM Ø	20	25	32	40	50	63	80	100
CARRERA KNF	5	10	15	20	25			

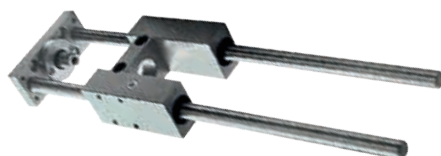
# Unidades de guiado y bloqueo de vástago



## CC3046 COMPACTO GUIADO DOBLE EFECTO MAGNÉTICO

### DIÁMETROS Y CARRERAS ESTÁNDAR

CC3046 Ø	16	20	25	32	40	50	63						
CARRERA	10	20	25	30	40	50	75	100	125	150	175	200	

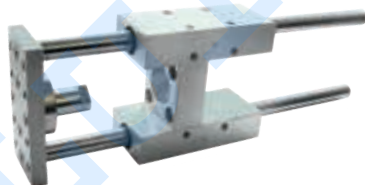


## NRB12-25 UNIDAD DE GUIADO

### DIÁMETROS Y CARRERAS ESTÁNDAR

NRB Ø	12-16	20	25						
CARRERA	50	100	160	200	250	320	400	500	

- Posibilidad de cojinete a bolas (consultar) Ref. NRS Ø - CARRERA.
- Posibilidad de perfil «U» (consultar) Ref. NRU Ø - CARRERA.



## NRB32-100 UNIDAD DE GUIADO

### DIÁMETROS Y CARRERAS ESTÁNDAR

NRB Ø	32	40	50	63	80	100			
CARRERA	50	100	160	200	250	320	400	500	

- Posibilidad de cojinete a bolas (consultar) Ref. NRS Ø - CARRERA.
- Posibilidad de perfil «U» (consultar) Ref. NRU Ø - CARRERA.



## BS6431-BS6432 BLOQUEOS DE VÁSTAGO

Ref.	Ø Cilindro	Ref.	Ø Cilindro
BS3001020	20	BS3001032	32
BS3001025	25	BS3001040	40
		BS3001050	50
		BS2001063	63
		BS2001080	80
		BS2001100	100
		BS2001125	125

# Detectores magnéticos y fijaciones



## SENSOR DE RED

Ref.	Tensión (V)	Rosca	(m)
SKR2C01200	5-130		2
SKR2C01500	5-130		5
SKR2C01M8	5-50	M8	0,3
SKR6C01200	5-230		2



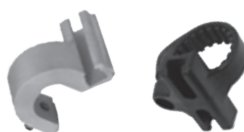
## PROLONGADOR DE CABLE A M8

Ref.	Rosca	(m)
AG08B3C25030	M8	3



## SENSOR MAGNETO-RESISTIVO

Ref.	Tensión (V)	Rosca	(m)
SKH3C01200	3 - 30		2
SKH3C01M8	3 - 30	M8	0,3
SKH4C01M8	10 - 30	M8	0,3
SKH4C01200	10 - 30		2



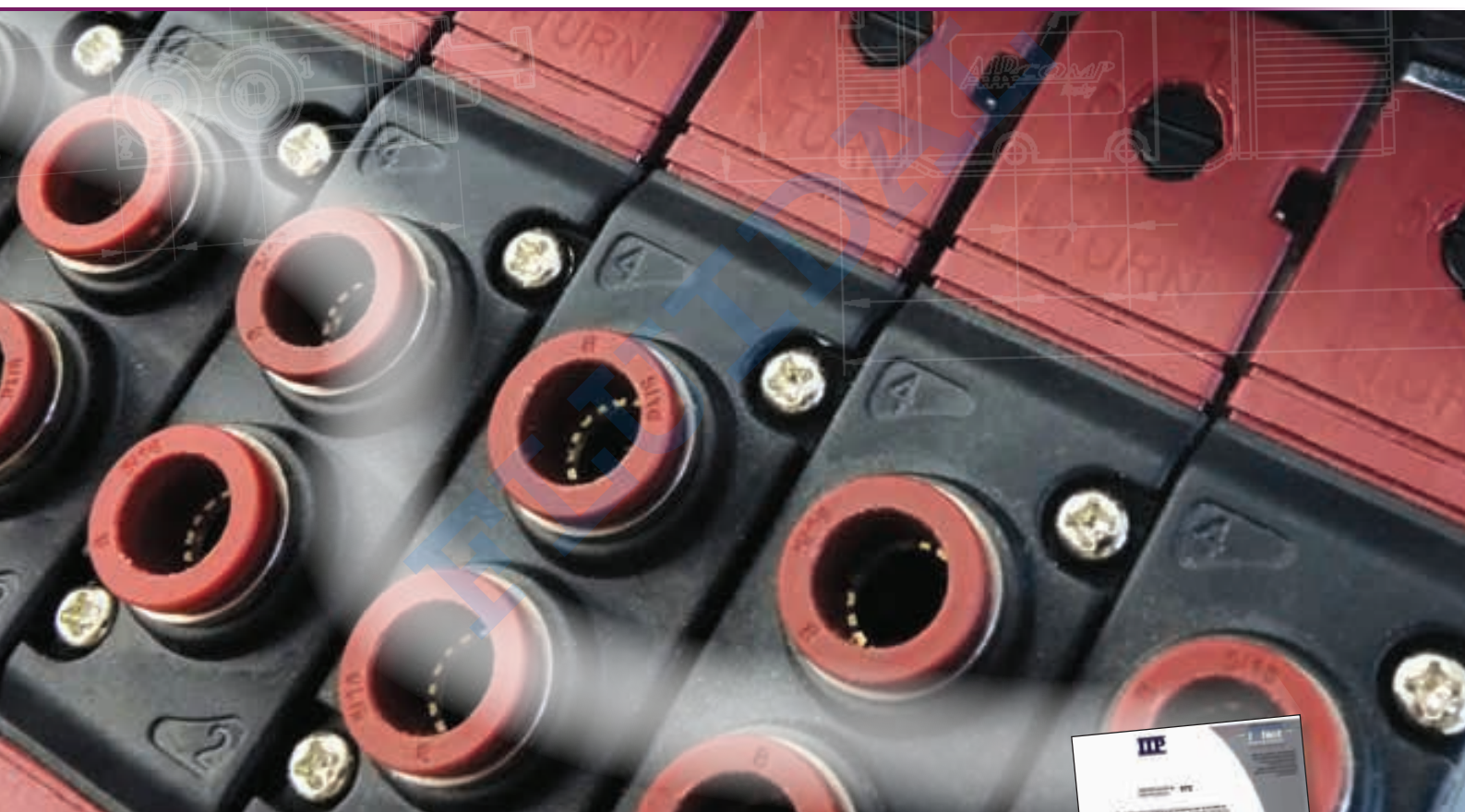
## FIJACIONES DE SENSOR A CILINDROS

Ref.	Descripción	Ø Cilin.
SF08	ISO 6432	8
SF10	ISO 6432	10
SF12	ISO 6432	12
SF16	ISO 6432	16
SF20	ISO 6432	20
SF25	ISO 6432	25
SCT32		32 - 63 Tirante
SCT80		80 - 100 Tirante
SZR12		12 mm Compacto

# 07 | Válvulas



«Stampotecnica puede ser considerado uno de los principales productores del mundo en el uso de termoplásticos de ingeniería a gran escala para la producción de equipos neumáticos»



Productos de calidad europea que se caracterizan por su:

- **Fiabilidad**
- **Innovación**
- **Diseño**
- **Competitividad**

Estos productos son el resultado de una profunda experiencia en el campo de la dinámica de los fluidos junto con el know-how en el moldeo por inyección.

Aircomp conoce las necesidades de sus clientes, y se centra en la seguridad, calidad y ahorro de energía, cuidando el medio ambiente.

Certificado por la ISO 9001 desde 1994. En 2003 la certificación UNI EN ISO 9001:2008 ha sido obtenida del organismo de certificación IIP (Istituto Italiano de Plásticos).



# Serie 100 salida inferior

**Materiales:** Cuerpo, boquilla y puntal en POM (Acetal), muelle en acero inoxidable, casquillos en latón y juntas en NBR.

**Presión:** 2 ÷ 10 bar.

**Temperatura:** -5 °C ÷ +50 °C.

**Roscas:** M5, racor Ø 4 mm.

**Fuerza de accionamiento:** Puntal: 8 N, Resto: 6 N.

**Fluidos:** Aire filtrado con o sin lubricación.

**Caudal:** 75 l/min (6 bar). **Paso:** 2 mm.



Finales de carrera M5 - Ø 4 mm



## PUNTAL 2/2 - 3/2

Ref.	Función	Rosca
MVM5-152PUMLNCP	2/2 NC	M5
MVAU4-152PUMLNCP	2/2 NC	Ø 4
MVM5-153PUMLNCP	3/2 NC	M5
MVAU4-153PUMLNCP	3/2 NC	Ø 4
MVM5-153PUMLNOP	3/2 NA	M5
MVAU4-153PUMLNOP	3/2 NA	Ø 4



## RODILLO 2/2 - 3/2

Ref.	Función	Rosca
MVM5-152RLMLNCP	2/2 NC	M5
MVAU4-152RLMLNCP	2/2 NC	Ø 4
MVM5-153RLMLNCP	3/2 NC	M5
MVAU4-153RLMLNCP	3/2 NC	Ø 4
MVM5-153RLMLNOP	3/2 NA	M5
MVAU4-153RLMLNOP	3/2 NA	Ø 4



## LEVA TECLA 2/2 - 3/2

Ref.	Función	Rosca
MVM5-152LTMLNCP	2/2 NC	M5
MVAU4-152LTMLNCP	2/2 NC	Ø 4
MVM5-153LTMLNCP	3/2 NC	M5
MVAU4-153LTMLNCP	3/2 NC	Ø 4
MVM5-153LTMLNOP	3/2 NA	M5
MVAU4-153LTMLNOP	3/2 NA	Ø 4



## PUNTAL PASAPARED 2/2 - 3/2

Ref.	Función	Rosca
MVM5-152PPMLNCP	2/2 NC	M5
MVAU4-152PPMLNCP	2/2 NC	Ø 4
MVM5-153PPMLNCP	3/2 NC	M5
MVAU4-153PPMLNCP	3/2 NC	Ø 4
MVM5-153PPMLNOP	3/2 NA	M5
MVAU4-153PPMLNOP	3/2 NA	Ø 4



## RODILLO UNIDIRECCIONAL 2/2 - 3/2

Ref.	Función	Rosca
MVM5-152RUMLNCP	2/2 NC	M5
MVAU4-152RUMLNCP	2/2 NC	Ø 4
MVM5-153RUMLNCP	3/2 NC	M5
MVAU4-153RUMLNCP	3/2 NC	Ø 4
MVM5-153RUMLNOP	3/2 NA	M5
MVAU4-153RUMLNOP	3/2 NA	Ø 4



## MONTAJE A PANEL 2/2 - 3/2

Ref.	Función	Rosca
MVM5-152PBMLNCP	2/2 NC	M5
MVAU4-152PBMLNCP	2/2 NC	Ø 4
MVM5-153PBMLNCP	3/2 NC	M5
MVAU4-153PBMLNCP	3/2 NC	Ø 4
MVM5-153PBMLNOP	3/2 NA	M5
MVAU4-153PBMLNOP	3/2 NA	Ø 4



## PULSADOR DE VÁLVULA

Ref.		Ref.	
RM201N	SELECTOR LLAVE 2 POS	RM483N	SELEC LEVA LARGA RETORNO 3 POS
RM300N	SELECTOR LEVA ENCLAV 2 POS	RM010	PULSADOR
RM350N	SELECTOR LEVA RETORNO 2 POS	RM050R	PULSADOR SETA ROJO
RM313N	SELECTOR LEVA ENCLAV 3 POS	RM050N	PULSADOR SETA NEGRO
RM383N	SELECTOR LEVA RETORNO 3 POS	RM054R	PULSADOR LEVA OSCILANTE ROJO
RM400N	SELEC. LEVA LARGA ENCLAV 2 POS	RM065R	PULSADOR SETA BLOQUEO ROJO
RM450N	SELEC. LEVA LARGA RETORNO 2 POS	RM066R	PULSADOR SETA BLOQ 60 mm ROJO
RM413N	SELEC. LEVA LARGA ENCLAV 3 POS		

# Serie 100 salida lateral

**Materiales:** Cuerpo, boquilla y puntal en POM (Acetal), muelle en acero inoxidable, casquillos en latón y juntas en NBR.

**Presión:** 2 ÷ 10 bar.

**Temperatura:** -5 °C ÷ +50 °C.

**Roscas:** M5, racor Ø 4 mm.

**Fuerza de accionamiento:** Puntal: 8 N, Resto: 6 N.

**Fluidos:** Aire filtrado con o sin lubricación.

**Caudal:** 75 l/min (6 bar). **Paso:** 2 mm.



Finales de carrera M5 - Ø 4 mm



## PUNTAL 2/2 - 3/2

Ref.	Función	Rosca
MVML5-152PUMLNCP	2/2 NC	M5
MVAL4-152PUMLNCP	2/2 NC	Ø 4
MVML5-153PUMLNCP	3/2 NC	M5
MVAL4-153PUMLNCP	3/2 NC	Ø 4
MVML5-153PUMLNOP	3/2 NA	M5
MVAL4-153PUMLNOP	3/2 NA	Ø 4



## RODILLO 2/2 - 3/2

Ref.	Función	Rosca
MVML5-152RLMLNCP	2/2 NC	M5
MVAL4-152RLMLNCP	2/2 NC	Ø 4
MVML5-153RLMLNCP	3/2 NC	M5
MVAL4-153RLMLNCP	3/2 NC	Ø 4
MVML5-153RLMLNOP	3/2 NA	M5
MVAL4-153RLMLNOP	3/2 NA	Ø 4



## LEVA TECLA 2/2 - 3/2

Ref.	Función	Rosca
MVML5-152LTMLNCP	2/2 NC	M5
MVAL4-152LTMLNCP	2/2 NC	Ø 4
MVML5-153LTMLNCP	3/2 NC	M5
MVAL4-153LTMLNCP	3/2 NC	Ø 4
MVML5-153LTMLNOP	3/2 NA	M5
MVAL4-153LTMLNOP	3/2 NA	Ø 4



## PUNTAL PASAPARED 2/2 - 3/2

Ref.	Función	Rosca
MVML5-152PPMLNCP	2/2 NC	M5
MVAL4-152PPMLNCP	2/2 NC	Ø 4
MVML5-153PPMLNCP	3/2 NC	M5
MVAL4-153PPMLNCP	3/2 NC	Ø 4
MVML5-153PPMLNOP	3/2 NA	M5
MVAL4-153PPMLNOP	3/2 NA	Ø 4



## RODILLO UNIDIRECCIONAL 2/2 - 3/2

Ref.	Función	Rosca
MVML5-152RUMLNCP	2/2 NC	M5
MVAL4-152RUMLNCP	2/2 NC	Ø 4
MVML5-153RUMLNCP	3/2 NC	M5
MVAL4-153RUMLNCP	3/2 NC	Ø 4
MVML5-153RUMLNOP	3/2 NA	M5
MVAL4-153RUMLNOP	3/2 NA	Ø 4



## MONTAJE A PANEL 2/2 - 3/2

Ref.	Función	Rosca
MVML5-152PBMLNCP	2/2 NC	M5
MVAL4-152PBMLNCP	2/2 NC	Ø 4
MVML5-153PBMLNCP	3/2 NC	M5
MVAL4-153PBMLNCP	3/2 NC	Ø 4
MVML5-153PBMLNOP	3/2 NA	M5
MVAL4-153PBMLNOP	3/2 NA	Ø 4

## PULSADOR DE VÁLVULA

Ref.		Ref.	
RM201N	SELECTOR LLAVE 2 POS	RM483N	SELEC LEVA LARGA RETORNO 3 POS
RM300N	SELECTOR LEVA ENCLAV 2 POS	RM010	PULSADOR
RM350N	SELECTOR LEVA RETORNO 2 POS	RM050R	PULSADOR SETA ROJO
RM313N	SELECTOR LEVA ENCLAV 3 POS	RM050N	PULSADOR SETA NEGRO
RM383N	SELECTOR LEVA RETORNO 3 POS	RM054R	PULSADOR LEVA OSCILANTE ROJO
RM400N	SELEC LEVA LARGA ENCLAV 2 POS	RM065R	PULSADOR SETA BLOQUEO ROJO
RM450N	SELEC LEVA LARGA RETORNO 2 POS	RM066R	PULSADOR SETA BLOQ 60 mm ROJO
RM413N	SELEC LEVA LARGA ENCLAV 3 POS		



# Serie 110

**Materiales:** PBT, POM, FPM, muelle en acero inoxidable, casquillos en latón y juntas en NBR.

**Presión:** Vacío ÷ 10 bar. **Temperatura:** -5 °C ÷ +50 °C.

**Roscas:** 1/8", racor Ø 4 mm. **Talla:** 25 mm.

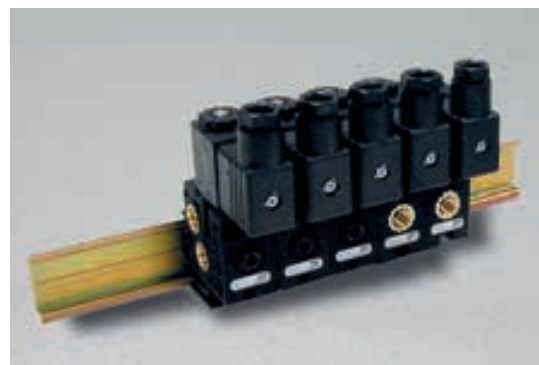
**Fluidos:** Aire filtrado con o sin lubricación.

**Bobina:** SP22. **Potencia:** 3 W (DC), 5 VA (AC).

**Paso:** 1,3 mm. **Cable:** PG9.

**Protección clase:** IP65 (con conector).

**Caudal:** 55 l/min (6 bar).



**Electropilotos 1/8" - Ø 4 mm**



## ELECTROPILOTOS SIMPLES

Ref.	Función	Rosca
EP1101/8-3NCSN00C	3/2 NC IZDO/DCHO	1/8
EP1101/8-3NOSN00C	3/2 NA IZDO/DCHO	1/8
EP110AU4-3NCSN00C	3/2 NC	Ø 4
EP110AU4-3NOSN00C	3/2 NA IZDO/DCHO	Ø 4

## ELECTROPILOTOS MONTAJE EN BATERÍA

Ref.	Función	Rosca
EP1101/8-3NCMESXC	3/2 NC IZDO	1/8
EP1101/8-3NCMEDXC	3/2 NC DCHO	1/8
EP1101/8-3NCMI00C	3/2 NC INTERM	1/8
EP1101/8-3NOMESXC	3/2 NA IZDO	1/8
EP1101/8-3NOMEDXC	3/2 NA DCHO	1/8
EP1101/8-3NOMI00C	3/2 NA INTERM	1/8
EP110AU4-3NCMESXC	3/2 NC IZDO	Ø 4
EP110AU4-3NCMEDXC	3/2 NC DCHO	Ø 4
EP110AU4-3NCMI00C	3/2 NC INTERM	Ø 4
EP110AU4-3NOMESXC	3/2 NA IZDO	Ø 4
EP110AU43NOMEDXC	3/2 NA DCHO	Ø 4
EP110AU43NOMI00C	3/2 NA INTERM	Ø 4



Figura 1



Figura 2



Figura 3

## ACCESORIOS DE MONTAJE

Ref.	
1130C00045	Kit montaje batería
1130C00046	Kit montaje dif. pres.
1130C00003	Fijación a EN50022
1311A00015	Tuerca

Bobinas SP22 ver pág. 122.

Conectores KB132 ver pág. 139.

\* No incluye la bobina ni el conector.

# Serie 115

**Materiales:** Operador y base en POM, cuerpo en aleación de aluminio, distancial en tecnopolímero, corredera en aluminio, muelle en acero inoxidable, casquillos en latón y juntas en NBR.

**Presión:** 1 ÷ 10 bar. **Temperatura:** -5 °C ÷ +50 °C.

**Roscas:** 1/8". Aplicable a base múltiple (ver pág. 122).

**Fluidos:** Aire filtrado con o sin lubricación.

**Bobina:** Electropiloto

**Potencia:** 2,5 W (DC), 3 VA (AC).

**Paso:** 4 mm. **Cable:** PG9.

**Protección clase:** IP65 (con conector). **Caudal:** 600 l/min (6 bar).



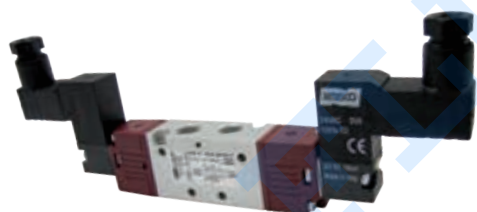
Válvulas 18 mm - 1/8" metal



## ELECTRONEUMÁTICA 5/2 MONOESTABLE

Ref.		Rosca
EVR1/8-185SLPM00M	5/2 MONOESTABLE	1/8

\* No incluye el electropiloto.



## ELECTRONEUMÁTICA 5/2 BIESTABLE - 5/3

Ref.		Rosca
EVR1/8-185SLBS00M	5/2 BIESTABLE	1/8
EVR1/8-186SLRCCCM	5/3 C.CERRADO RET	1/8
EVR1/8-186SLRCCAM	5/3 C. ABIERTO RET	1/8
EVR1/8-186SLRCCPM	5/3 C. PRESION RET	1/8

\* No incluye el electropiloto.



## NEUMÁTICA 5/2 MONOESTABLE

Ref.		Rosca
VPR1/8-185PNPM00M	5/2 MONOESTABLE	1/8



## NEUMÁTICA 5/2 BIESTABLE - 5/3

Ref.		Rosca
VPR1/8-185PNBS00M	5/2 BIESTABLE	1/8
VPR1/8-186PNRCCCM	5/3 C.CERRADO RET	1/8
VPR1/8-186PNRCCAM	5/3 C. ABIERTO RET	1/8
VPR1/8-186PNRCCPM	5/3 C. PRESION RET	1/8



## ELECTROPILOTO SERIE 115

Ref.		V
EP3/2NC12VDC	3/2	12V/DC
EP3/2NC24VDC	3/2	24V/DC
EP3/2NC24VAC	3/2	24V/AC
EP3/2NC110VAC	3/2	110V/AC
EP3/2NC220VAC	3/2	220V/AC



# Serie 120

**Materiales:** Operador, base y pistón en POM, cuerpo y distancial en tecnopolímero, corredera en aluminio, muelle en acero inoxidable, casquillos en latón y juntas en NBR.

**Presión:** 1 ÷ 10 bar.

**Temperatura:** -5 °C ÷ +50 °C.

**Roscas:** 1/8". **Paso:** 4 mm.

**Fluidos:** Aire filtrado con o sin lubricación.

**Caudal:** 490 l/min (6 bar).



Válvulas 22 mm - 1/8" polímero



## TIRADOR 3/2

Ref.		Rosca
VM1/8-223TAMLNCP	3/2 NC	1/8
VM1/8-223TABSOOP	3/2 BIESTABLE	1/8



## TIRADOR 5/2 - 5/3

Ref.		Rosca
VM1/8-225TAMLOOP	5/2 MONOESTABLE	1/8
VM1/8-225TABSOOP	5/2 BIESTABLE	1/8
VM1/8-226TARCCCP	5/3 C. CERRADO RET	1/8
VM1/8-226TARCCAP	5/3 C. ABIERTO RET	1/8
VM1/8-226TARCCPP	5/3 C. PRESION RET	1/8



## LEVA AXIAL 3/2

Ref.		Rosca
VM1/8-223LVMLNCP	3/2 NC	1/8
VM1/8-223LVBSOOP	3/2 BIESTABLE	1/8



## LEVA AXIAL 5/2 - 5/3

Ref.		Rosca
VM1/8-225LVMLNCP	5/2 MONOESTABLE	1/8
VM1/8-225LVBSOOP	5/2 BIESTABLE	1/8
VM1/8-226LVSTCCP	5/3 C. CERRADO ENCL	1/8
VM1/8-226LVSTCAP	5/3 C. ABIERTO ENCL	1/8
VM1/8-226LVSTCPP	5/3 C. PRESION ENCL	1/8
VM1/8-226LVRCCCP	5/3 C. CERRADO RET	1/8
VM1/8-226LVRCCAP	5/3 C. ABIERTO RET	1/8
VM1/8-226LVRCCPP	5/3 C. PRESION RET	1/8



## LEVA 90° 3/2

Ref.		Rosca
VM1/8-223L9MLNCP	3/2 NC	1/8
VM1/8-223L9BSOOP	3/2 BIESTABLE	1/8

# Válvulas serie 120 - 22 mm - 1/8" polímero



## LEVA 90° 5/2 - 5/3

Ref.		Rosca
VM1/8-225L9MLOOP	5/2 MONOESTABLE	1/8
VM1/8-225L9BSOOP	5/2 BIESTABLE	1/8
VM1/8-226L9STCCP	5/3 C. CERRADO ENCL	1/8
VM1/8-226L9STCAP	5/3 C. ABIERTO ENCL	1/8
VM1/8-226L9STCPP	5/3 C. PRESION ENCL	1/8
VM1/8-226L9RCCCP	5/3 C. CERRADO RET	1/8
VM1/8-226L9RCCAP	5/3 C. ABIERTO RET	1/8
VM1/8-226L9RCCPP	5/3 C. PRESION RET	1/8



## LEVA RODILLO 3/2

Ref.		Rosca
ME1/8-223RLMLNCP	3/2 NC	1/8
ME1/8-223RLMLNOP	3/2 NA	1/8



## LEVA RODILLO UNIDIRECCIONAL 3/2

Ref.		Rosca
ME1/8-223RUMLNCP	3/2 NC	1/8
ME1/8-223RUMLNOP	3/2 NA	1/8



## PUNTAL 3/2

Ref.		Rosca
ME1/8-223PUMLNCP	3/2 NC	1/8
ME1/8-223PUMLNOP	3/2 NA	1/8



## PUNTAL SERVOASISTIDA 3/2

Ref.		Rosca
ME1/8-223PSPMNCP	3/2 NC	1/8
ME1/8-223PSPMNOP	3/2 NA	1/8



## PUNTAL PASAPARED SERVOASISTIDA 3/2

Ref.		Rosca
ME1/8-223POP MNCP	3/2 NC	1/8
ME1/8-223POP MNOP	3/2 NA	1/8

LLAVE

LEVA CORTA

LEVA LARGA

PULSADOR



LEVA OSCILANTE

SETAROT.Ø40

SETAROT.Ø60



## PULSADOR DE VÁLVULA

Ref.	
RM201N	SELECTOR LLAVE 2 POS
RM300N	SELECTOR LEVA ENCLAV 2 POS
RM350N	SELECTOR LEVA RETORNO 2 POS
RM313N	SELECTOR LEVA ENCLAV 3 POS
RM383N	SELECTOR LEVA RETORNO 3 POS
RM400N	SELEC LEVA LARGA ENCLAV 2 POS
RM450N	SELEC LEVA LARGA RETORNO 2 POS
RM413N	SELEC LEVA LARGA ENCLAV 3 POS
RM483N	SELEC LEVA LARGA RETORNO 3 POS
RM010	PULSADOR
RM050R	PULSADOR SETA ROJO
RM050N	PULSADOR SETA NEGRO
RM054R	PULSADOR LEVA OSCILANTE ROJO
RM065R	PULSADOR SETA BLOQUEO ROJO
RM066R	PULSADOR SETA BLOQ 60MM ROJO

# Válvulas serie 120 - 22 mm - 1/8" polímero



## LEVA RODILLO SERVOASISTIDA 3/2

Ref.		Rosca
ME1/8-223RSPMNCP	3/2 NC	1/8
ME1/8-223RSPMNOP	3/2 NA	1/8



## PUNTAL 5/2

Ref.		Rosca
ME1/8-225PUMLOOP	5/2 MONOESTABLE	1/8



## LEVA RODILLO UNIDIRECCIONAL SERVO 3/2

Ref.		Rosca
ME1/8-223ROPMNCP	3/2 NC	1/8
ME1/8-223ROPMNOP	3/2 NA	1/8



## PUNTAL SERVOASISTIDO 5/2

Ref.		Rosca
ME1/8-225PSPMOOP	5/2 MONOESTABLE	1/8



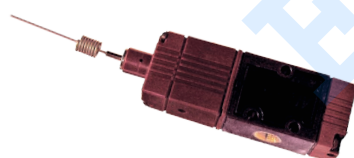
## LEVA TECLA SERVOASISTIDO 3/2

Ref.		Rosca
ME1/8-223LSPMNCP	3/2 NC	1/8
ME1/8-223LSPMNOP	3/2 NA	1/8



## PUNTAL PASAPARED SERVOASISTIDO 5/2

Ref.		Rosca
ME1/8-225POPMOOP	5/2 MONOESTABLE	1/8



## ANTENA 3/2

Ref.		Rosca
ME1/8-223ANPMNCP	3/2 NC	1/8
ME1/8-223ANPMNOP	3/2 NA	1/8



## LEVA RODILLO 5/2

Ref.		Rosca
ME1/8-225RLMLOOP	5/2 MONOESTABLE	1/8



## MONTAJE A PANEL 3/2

Ref.		Rosca
ME1/8-223PBPMNCP	3/2 NC	1/8
ME1/8-223PBPMNOP	3/2 NA	1/8



## LEVA RODILLO UNIDIRECCIONAL 5/2

Ref.		Rosca
ME1/8-225RUMLOOP	5/2 MONOESTABLE	1/8

# Válvulas serie 120 - 22 mm - 1/8" polímero



## LEVA RODILLO SERVOASISTIDO 5/2

Ref.		Rosca
ME1/8-225RSPM00P	5/2 MONOESTABLE	1/8



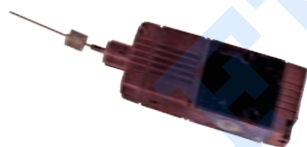
## LEVA RODILLO UNIDIRECCIONAL SERVOASISTIDO 5/2

Ref.		Rosca
ME1/8-225ROP00P	5/2 MONOESTABLE	1/8



## LEVA SERVOASISTIDA 5/2

Ref.		Rosca
ME1/8-225LSPM00P	5/2 MONOESTABLE	1/8



## ANTENA 5/2

Ref.		Rosca
ME1/8-225ANPM00P	5/2 MONOESTABLE	1/8



## MONTAJE A PANEL 5/2

Ref.		Rosca
ME1/8-225PBPM00P	5/2 MONOESTABLE	1/8

LLAVE LEVA CORTA LEVA LARGA PULSADOR



LEVA OSCILANTE

SETAROT.Ø40

SETAROT.Ø60



## PULSADOR DE VÁLVULA

Ref.	
RM201N	SELECTOR LLAVE 2 POS
RM300N	SELECTOR LEVA ENCLAV 2 POS
RM350N	SELECTOR LEVA RETORNO 2 POS
RM313N	SELECTOR LEVA ENCLAV 3 POS
RM383N	SELECTOR LEVA RETORNO 3 POS
RM400N	SELEC LEVA LARGA ENCLAV 2 POS
RM450N	SELEC LEVA LARGA RETORNO 2 POS
RM413N	SELEC LEVA LARGA ENCLAV 3 POS
RM483N	SELEC LEVA LARGA RETORNO 3 POS
RM010	PULSADOR
RM050R	PULSADOR SETA ROJO
RM050N	PULSADOR SETA NEGRO
RM054R	PULSADOR LEVA OSCILANTE ROJO
RM065R	PULSADOR SETA BLOQUEO ROJO
RM066R	PULSADOR SETA BLOQ 60MM ROJO

# Serie 125

**Materiales:** Piloto en latón y acero inoxidable, operador, base y pistón en POM, cuerpo y distancial en tecnopolímero, corredera en aluminio, casquillos en latón y juntas en NBR.

**Presión:** 1 ÷ 10 bar. **Temperatura:** -5 °C ÷ +50 °C.

**Roscas:** 1/8, 1/4", Ø 8 mm.

Aplicable a base múltiple (ver pág. 122).

**Fluidos:** Aire filtrado con o sin lubricación.

**Bobina:** SP22.

**Potencia:** 3 W (DC), 5 VA (AC).

**Paso:** 5 mm. **Cable:** PG9.

**Protección clase:** IP65 (con conector). **Caudal:** 800 l/min (6 bar).



Válvulas 22 mm - 1/8"-1/4" polímero



## ELECTRONEUMÁTICA 5/2 MONOESTABLE

Ref.		Rosca
EVR1/8-225SLPMOOP	5/2 MONOESTABLE	1/8
EVR1/4-225SLPMOOP	5/2 MONOESTABLE	1/4

\* No incluye la bobina.



## ELECTRONEUMÁTICA 5/2 ALIMEN. SEPARADA

Ref.		Rosca
EVR1/8-225SAPMOOP	5/2 MONOEST. ALIM. EXT.	1/8
EVR1/4-225SAPMOOP	5/2 MONOEST. ALIM. EXT.	1/4

\* No incluye la bobina.



## ELECTRONEUMÁTICA 5/2 BIESTABLE - 5/3

Ref.		Rosca
EVR1/8-225SLBSOOP	5/2 BIESTABLE	1/8
EVR1/4-225SLBSOOP	5/2 BIESTABLE	1/4
EVR1/8-226SLRCCCP	5/3 C.CERRADO RET	1/8
EVR1/4-226SLRCCCP	5/3 C.CERRADO RET	1/4
EVR1/8-226SLRCCAP	5/3 C.ABIERTO RET	1/8
EVR1/4-226SLRCCAP	5/3 C.ABIERTO RET	1/4
EVR1/8-226SLRCCPP	5/3 C.PRESION RET	1/8
EVR1/4-226SLRCCPP	5/3 C.PRESION RET	1/4

\* No incluye la bobina.



## ELECTRONEUMÁTICA 5/2-5/3 ALIMEN. SEPARADA

Ref.		Rosca
EVR1/8-225SABS0OP	5/2 BIESTABLE	1/8
EVR1/4-225SABS0OP	5/2 BIESTABLE	1/4
EVR1/8-226SARCCCP	5/3 C.CERRADO RET	1/8
EVR1/4-226SARCCCP	5/3 C.CERRADO RET	1/4
EVR1/8-226SARCCAP	5/3 C.ABIERTO RET	1/8
EVR1/4-226SARCCAP	5/3 C.ABIERTO RET	1/4
EVR1/8-226SARCCPP	5/3 C.PRESION RET	1/8
EVR1/4-226SARCCPP	5/3 C.PRESION RET	1/4

\* No incluye la bobina.



## NEUMÁTICA 5/2

Ref.		Rosca
VPR1/8-225PNPMOOP	5/2 MONOESTABLE	1/8
VPR1/4-225PNPMOOP	5/2 MONOESTABLE	1/4

# Válvulas serie 125 - 22 mm - 1/8"-1/4" polímero



## NEUMÁTICA 5/2 BIESTABLE - 5/3

Ref.		Rosca
VPR1/8-225PNBSOOP	5/2 BIESTABLE	1/8
VPR1/4-225PNBSOOP	5/2 BIESTABLE	1/4
VPR1/8-225PNDFOOP	5/2 DIFERENCIAL	1/8
VPR1/4-225PNDFOOP	5/2 DIFERENCIAL	1/4
VPR1/8-226PNRCCCP	5/3 C.CERRADO RET	1/8
VPR1/4-226PNRCCCP	5/3 C.CERRADO RET	1/4
VPR1/8-226PNRCCAP	5/3 C.ABIERTO RET	1/8
VPR1/4-226PNRCCAP	5/3 C.ABIERTO RET	1/4
VPR1/8-226PNRCCPP	5/3 C.PRESION RET	1/8
VPR1/4-226PNRCCPP	5/3 C.PRESION RET	1/4



## LEVA 90° 5/2 - 5/3

Ref.		Rosca
VMR1/4-225L9MLOOP	5/2 MONOESTABLE	1/4
VMR1/4-225L9BSOOP	5/2 BIESTABLE	1/4
VMR1/4-226L9STCCP	5/3 C.CERRADO ENCLAV	1/4
VMR1/4-226L9STCAP	5/3 C.ABIERTO ENCLAV	1/4
VMR1/4-226L9STCPP	5/3 C.PRESION ENCLAV	1/4
VMR1/4-226L9RCCCP	5/3 C.CERRADO RET	1/4
VMR1/4-226L9RCCAP	5/3 C.ABIERTO RET	1/4
VMR1/4-226L9RCCPP	5/3 C.PRESION RET	1/4



## TIRADOR 5/2 - 5/3

Ref.		Rosca
VMR1/4-225TAMLOOP	5/2 MONOESTABLE	1/4
VMR1/4-225TABSOOP	5/2 BIESTABLE	1/4
VMR1/4-226TARCCCP	5/3 C.CERRADO RET	1/4
VMR1/4-226TARCCAP	5/3 C.ABIERTO RET	1/4
VMR1/4-226TARCCPP	5/3 C.PRESION RET	1/4



## PUNTAL 5/2

Ref.		Rosca
MER1/4-225PUMLOOP	5/2 MONOESTABLE	1/4



## LEVA AXIAL 5/2 - 5/3

Ref.		Rosca
VMR1/4-225LVMLoop	5/2 MONOESTABLE	1/4
VMR1/4-225LVBSOOP	5/2 BIESTABLE	1/4
VMR1/4-226LVSTCCP	5/3 C.CERRADO ENCLAV	1/4
VMR1/4-226LVSTCAP	5/3 C.ABIERTO ENCLAV	1/4
VMR1/4-226LVSTCPP	5/3 C.PRESION ENCLAV	1/4
VMR1/4-226LVRCCCP	5/3 C.CERRADO RET	1/4
VMR1/4-226LVRCCAP	5/3 C.ABIERTO RET	1/4
VMR1/4-226LVRCCPP	5/3 C.PRESION RET	1/4



## PUNTAL SERVOASISTIDO 5/2

Ref.		Rosca
MER1/4-225PSPMOOP	5/2 MONOESTABLE	1/4



## PUNTAL PASAPARED SERVOASISTIDO 5/2

Ref.		Rosca
MER1/4-225POPMOOP	5/2 MONOESTABLE	1/4

# Válvulas serie 125 - 22 mm - 1/8"-1/4" polímero



## LEVA RODILLO 5/2

Ref.		Rosca
MER1/4-225RLMLOOP	5/2 MONOESTABLE	1/4



## LEVA RODILLO UNIDIRECCIONAL 5/2

Ref.		Rosca
MER1/4-225RUMLOOP	5/2 MONOESTABLE	1/4



## LEVA RODILLO SERVOASISTIDO 5/2

Ref.		Rosca
MER1/4-225RSPM00P	5/2 MONOESTABLE	1/4



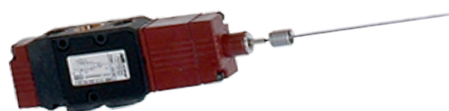
## LEVA RODILLO UNIDIRECCIONAL SERVOASISTIDO 5/2

Ref.		Rosca
MER1/4-225ROPM00P	5/2 MONOESTABLE	1/4



## LEVA TECLA SERVOASISTIDA 5/2

Ref.		Rosca
MER1/4-225LSPM00P	5/2 MONOESTABLE	1/4



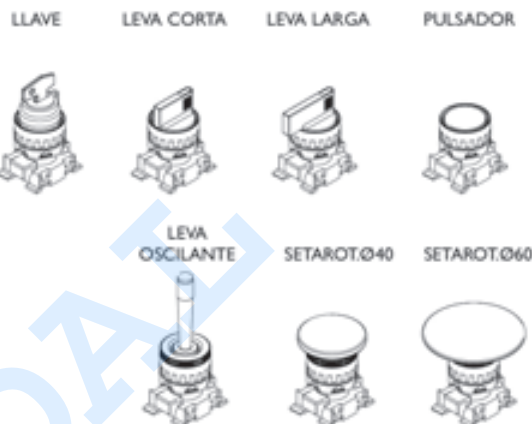
## ANTENA 5/2

Ref.		Rosca
MER1/4-225ANPM00P	5/2 MONOESTABLE	1/4



## MONTAJE A PANEL 5/2

Ref.		Rosca
MER1/4-225PBPM00P	5/2 MONOESTABLE	1/4



## PULSADOR DE VÁLVULA

Ref.	
RM201N	SECTOR LLAVE 2 POS
RM300N	SECTOR LEVA ENCLAV 2 POS
RM350N	SECTOR LEVA RETORNO 2 POS
RM313N	SECTOR LEVA ENCLAV 3 POS
RM383N	SECTOR LEVA RETORNO 3 POS
RM400N	SELEC LEVA LARGA ENCLAV 2 POS
RM450N	SELEC LEVA LARGA RETORNO 2 POS
RM413N	SELEC LEVA LARGA ENCLAV 3 POS
RM483N	SELEC LEVA LARGA RETORNO 3 POS
RM010	PULSADOR
RM050R	PULSADOR SETA ROJO
RM050N	PULSADOR SETA NEGRO
RM054R	PULSADOR LEVA OSCILANTE ROJO
RM065R	PULSADOR SETA BLOQUEO ROJO
RM066R	PULSADOR SETA BLOQ 60MM ROJO

# Serie 127

**Materiales:** Piloto en latón y acero inoxidable, operador, base y pistón en POM, cuerpo en aluminio y distancial en tecnopolímero, corredera en aluminio, casquillos en latón y juntas en NBR.

**Presión:** 1 ÷ 10 bar. **Temperatura:** -5 °C ÷ +50 °C.

**Roscas:** 1/8, 1/4". Aplicable a base múltiple (ver pág. 122).

**Fluidos:** Aire filtrado con o sin lubricación.

**Bobina:** SP22.

**Potencia:** 3 W (DC), 5 VA (AC).

**Paso:** 5 mm. **Cable:** PG9.

**Protección clase:** IP65 (con conector). **Caudal:** 800 l/min (6 bar).



Válvulas 22 mm - 1/8"-1/4" metal



## ELECTRONEUMÁTICA 3/2

Ref.		Rosca
EVR1/8-223SLPMNCM	3/2 NC	1/8
EVR1/8-223SLPMNOM	3/2 NA	1/8



## ELECTRONEUMÁTICA 3/2 BIESTABLE

Ref.		Rosca
EVR1/8-223SLBS00M	3/2 BIESTABLE	1/8



## NEUMÁTICA 3/2

Ref.		Rosca
VPR1/8-223PNPMNCM	3/2 NC	1/8
VPR1/8-223PNPMNOM	3/2 NA	1/8



## LEVA 90° 3/2

Ref.		Rosca
VMR1/4-223L9MLNCM	3/2 NC	1/4
VMR1/4-223L9BSNCM	3/2 BIESTABLE	1/4



# Serie 128

**Materiales:** Piloto en latón y acero inoxidable, operador, base y pistón en POM, cuerpo en aluminio y distancial en tecnopolímero, corredera en aluminio, casquillos en latón y juntas en NBR.

**Presión:** 1 ÷ 10 bar. **Temperatura:** -5 °C ÷ +50 °C.

**Roscas:** 1/4". Aplicable a base múltiple (ver pág. 122).

**Fluidos:** Aire filtrado con o sin lubricación.

**Bobina:** SP22.

**Potencia:** 3 W (DC), 5 VA (AC).

**Paso:** 5 mm. **Cable:** PG9.

**Protección clase:** IP65 (con conector). **Caudal:** 1.000 l/min (6 bar).



Válvulas 22 mm - 1/4" metal



## ELECTRONEUMÁTICA 3/2

Ref.		Rosca
EV81/4-223SLPMNCM	3/2 NC	1/4
EV81/4-223SLPMNOM	3/2 NA	1/4

\* No incluye la bobina.



## ELECTRONEUMÁTICA 3/2 BIESTABLE

Ref.		Rosca
EV81/4-223SLBS00M	3/2 BIESTABLE	1/4

\* No incluye la bobina.



## NEUMÁTICA 3/2

Ref.		Rosca
VP81/4-223PNPMNCM	3/2 NC	1/4
VP81/4-223PNPMNOM	3/2 NA	1/4



## NEUMÁTICA 5/2

Ref.		Rosca
VP81/4-225PNPM00M	5/2 MONOESTABLE	1/4



## ELECTRONEUMÁTICA 5/2

Ref.		Rosca
EV81/4-225SLPM00M	5/2 MONOESTABLE	1/4

\* No incluye la bobina.



## ELECTRONEUMÁTICA 5/2 BIESTABLE - 5/3

Ref.		Rosca
EV81/4-225SLBS00M	5/2 BIESTABLE	1/4
EV81/4-226SLRCCCM	5/3 CENTROS CERRADOS	1/4
EV81/4-226SLRCCAM	5/3 CENTROS ABIERTOS	1/4
EV81/4-226SLRCCPM	5/3 CENTROS A PRESIÓN	1/4

\* No incluye la bobina.



## NEUMÁTICA 3/2 BIESTABLE

Ref.		Rosca
VP81/4-223PNBS00M	3/2 BIESTABLE	1/4



## NEUMÁTICA 5/2 BIESTABLE 5/3

Ref.		Rosca
VP81/4-225PNBS00M	5/2 BIESTABLE	1/4
VP81/4-226PNRCCCM	5/3 CENTROS CERRADOS	1/4
VP81/4-226PNRCCAM	5/3 CENTROS ABIERTOS	1/4
VP81/4-226PNRCCPM	5/3 CENTROS A PRESIÓN	1/4

# Sistema integrado multipolar SIM 150

**Materiales:** Piloto en latón y acero inoxidable, operador, base y pistón en POM, cuerpo y distancial en tecnopolímero, corredera en aluminio, muelle en acero inoxidable, casquillos en latón y juntas en NBR.

**Presión:** 1 ÷ 10 bar. **Temperatura:** -5 °C ÷ +50 °C.

**Roscas:** 1/8, 1/4", Ø 8 mm.

**Fluidos:** Aire filtrado con o sin lubricación.

**Potencia:** 3 W (DC), 5 VA (AC).

**Caudal:** 800 l/min (6 bar).



## TAPA IZQUIERDA 25/44 PIN

Ref.		Rosca
1501C00123	TAPA IZDA 25 PIN	3/8 1/8
1501C00124	TAPA IZDA 44 PIN	3/8 1/8
1501C00125	TAPA IZDA 25 PIN	Ø 12 Ø 6
1501C00126	TAPA IZDA 44 PIN	Ø 12 Ø 6



## TAPA DERECHA

Ref.		Rosca
1501C00127	TAPA DCHA	CERRADA
1501C00128	TAPA DCHA	3/8
1501C00129	TAPA DCHA	Ø 12



## BASE DOS POSICIONES

Ref.		Rosca
1501C00130	2 POSICIONES	BASE



## PUERTO VACÍO

Ref.		PUESTO
1501C00025	VACÍO	PUESTO



## 5/2 MONOESTABLE

Ref.		Rosca
1501C00001	5/2 MONOESTABLE	1/4
1501C00002	5/2 MONOESTABLE	Ø 8
1501C00003	5/2 MONOESTABLE	Ø 6



## 5/2 BIESTABLE

Ref.		Rosca
1501C00004	5/2 BIESTABLE	1/4
1501C00005	5/2 BIESTABLE	Ø 8
1501C00006	5/2 BIESTABLE	Ø 6



## 5/3 CENTROS CERRADOS

Ref.		Rosca
1501C00007	5/3 C. CERRADO	1/4
1501C00008	5/3 C. CERRADO	Ø 8
1501C00009	5/3 C. CERRADO	Ø 6



## 3/2 NC + 3/2 NA

Ref.		Rosca
1501C00010	3/2NC + 3/2NA	1/4
1501C00011	3/2NC + 3/2NA	Ø 8
1501C00012	3/2NC + 3/2NA	Ø 6

# Sistema integrado multipolar SIM 150



## 5/3 CENTROS ABIERTOS

Ref.		Rosca
1501C00013	5/3 C. ABIERTO	1/4
1501C00014	5/3 C. ABIERTO	Ø 8
1501C00015	5/3 C. ABIERTO	Ø 6



## ALIM. Y DESCARGA SUPLEMENTARIAS

Ref.		Rosca
1501C00026	ALIM Y DESC SUPL.	1/4
1501C00027	ALIM Y DESC SUPL.	Ø 8
1501C00028	ALIM Y DESC SUPL.	Ø 6



## 5/3 CENTROS EN PRESIÓN

Ref.		Rosca
1501C00016	5/3 C. PRESIÓN	1/4
1501C00017	5/3 C. PRESIÓN	Ø 8
1501C00018	5/3 C. PRESIÓN	Ø 6



## SILENCIADOR

Ref.		Ø
1601A00064	SILENCIADOR	6
1601A00065	SILENCIADOR	8
1601A00066	SILENCIADOR	12



## KIT FIJACIÓN PATA

Ref.		PATA
1601C00017	KIT FIJACIÓN	PATA



## KIT FIJACIÓN DIN

Ref.		Rosca
1601C00018	KIT FIJACIÓN	DIN



## TAPÓN DIAFRAGMA

Ref.	
1531C00010	TAPÓN DIAFRAGMA



## 25 PIN IP40

Ref.		Metros
1601C00002	25 PIN IP40	3
1601C00003	25 PIN IP40	5
1601C00004	25 PIN IP40	10



## 25 PIN IP65

Ref.		Metros
1601C00006	25 PIN IP65	3
1601C00007	25 PIN IP65	5
1601C00008	25 PIN IP65	10



## 44 PIN IP65

Ref.		Metros
1601C00014	44 PIN IP 65	3
1601C00015	44 PIN IP 65	5
1601C00016	44 PIN IP 65	10

# Serie 130

**Materiales:** Piloto en latón y acero inoxidable, operador, base y pistón en POM, cuerpo y distancial en tecnopolímero, corredera en aluminio, casquillos en latón y juntas en NBR.

**Presión:** 1 ÷ 10 bar. **Temperatura:** -5 °C ÷ +50 °C.

**Roscas:** 1/2". Aplicable a base múltiple (ver pág. 122).

**Fluidos:** Aire filtrado con o sin lubricación.

**Bobina:** SP22.

**Potencia:** 3 W (DC), 5 VA (AC).

**Paso:** 8 mm. **Cable:** PG9.

**Protección clase:** IP65 (con conector). **Caudal:** 2.700 l/min (6 bar).



Válvulas 30 mm - 1/2" metal



**ELECTRONEUMÁTICA 3/2**

Ref.		Rosca
EV1/2-303SLPMNCM	3/2 NC	1/2
EV1/2-303SLPMNOM	3/2 NA	1/2



**ELECTRONEUMÁTICA 3/2 BIESTABLE**

Ref.		Rosca
EV1/2-303SLBS00M	3/2 BIESTABLE	1/2



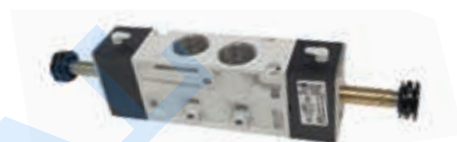
**ELECTRONEUMÁTICA 5/2**

Ref.		Rosca
EV1/2-305SLPM00M	5/2 MONOESTABLE	1/2



**NEUMÁTICA 3/2 BIESTABLE**

Ref.		Rosca
VP1/2-303PNBS00M	3/2 BIESTABLE	1/2



**ELECTRONEUMÁTICA 5/2 BIESTABLE**

Ref.		Rosca
EV1/2-305SLBS00M	5/2 BIESTABLE	1/2



**ELECTRONEUMÁTICA 5/3**

Ref.		Rosca
EV1/2-306SLRCCCM	5/3 C. CERRADO	1/2
EV1/2-306SLRCCAM	5/3 C. ABIERTO	1/2
EV1/2-306SLRCCPM	5/3 C. PRESION	1/2



**NEUMÁTICA 3/2**

Ref.		Rosca
VP1/2-303PNPMNCM	3/2 NC	1/2
VP1/2-303PNPMNOM	3/2 NA	1/2



**NEUMÁTICA 5/3**

Ref.		Rosca
VP1/2-306PNRCCCM	5/3 C. CERRADO RET	1/2
VP1/2-306PNRCCAM	5/3 C. ABIERTO RET	1/2
VP1/2-306PNRCCPM	5/3 C. PRESION RET	1/2

# Serie 130 válvulas 30 mm - 1/2" metal



## NEUMÁTICA 5/2

Ref.		Rosca
VP1/2-305PNPMO0M	5/2 MONOESTABLE	1/2



## NEUMÁTICA 5/2 BIESTABLE

Ref.		Rosca
VP1/2-305PNBSO0M	5/2 BIESTABLE	1/2



## VÁLVULA ROTATIVA 1/4

Ref.		Rosca
VM1/4-624LRBSO0M	4/2 ENCLAV	1/4
VM1/4-624ALRSTCCM	4/3 C. CERRADO ENCLAV	1/4
VM1/4-624ALRSTCAM	4/3 C. ABIERTO ENCLAV	1/4



## VÁLVULA ROTATIVA 1/2

Ref.		Rosca
VM1/2-744LRBSO0M	4/2 ENCLAV	1/2
VM1/2-744ALRSTCCM	4/3 C. CERRADO ENCLAV	1/2
VM1/2-744ALRSTCAM	4/3 C. ABIERTO ENCLAV	1/2

## VÁLVULA ROTATIVA 3/4

Ref.		Rosca
VM3/4-024LRBSO0M	4/2 ENCLAV	3/4
VM3/4-024ALRSTCCM	4/3 C. CERRADO ENCLAV	3/4
VM3/4-024ALRSTCAM	4/3 C. ABIERTO ENCLAV	3/4



## LEVA 90° 5/2 - 5/3

Ref.		Rosca
VM1/2-305L9MLO0M	5/2 MONOESTABLE	1/2
VM1/2-305L9BSO0M	5/2 BIESTABLE	1/2
VM1/2-306L9RCCCM	5/3 C. CERRADO RET.	1/2
VM1/2-306L9RCCAM	5/3 C. ABIERTO RET.	1/2
VM1/2-306L9STCCM	5/3 C. CERRADO ENCLAV.	1/2
VM1/2-306L9STCAM	5/3 C. ABIERTO ENCLAV.	1/2

# Serie 130 - ISO

**Materiales:** Piloto en latón y acero inoxidable, operador, base y pistón en POM, cuerpo en aleación de aluminio, corredera en aluminio, muelle en acero inoxidable, casquillos en latón y juntas en NBR.

**Presión:** 2 ÷ 10 bar. **Temperatura:** -5 °C ÷ +50 °C.

**Roscas:** 1/2". Aplicable a base múltiple (ver pág. 122).

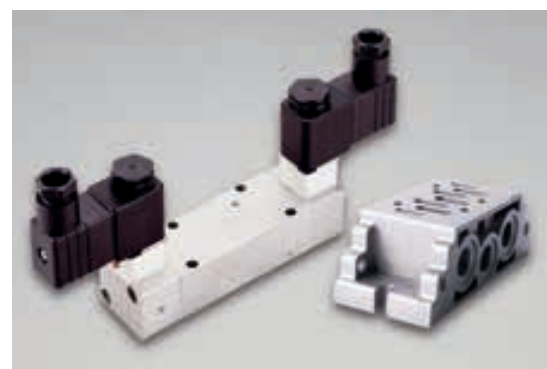
**Fluidos:** Aire filtrado con o sin lubricación.

**Bobina:** SP22.

**Potencia:** 3 W (DC), 5 VA (AC).

**Paso:** 8 mm. **Cable:** PG9.

**Protección clase:** IP65 (con conector). **Caudal:** 1.300 l/min (6 bar).



Válvulas ISO



## ELECTRONEUMÁTICA 5/2

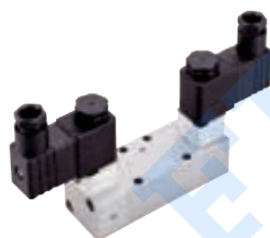
Ref.		Rosca
EVIS015SLML00M	5/2	ISO1

\* No incluye la bobina.



## BASE SIMPLE

Ref.		Rosca
STBIS01S	SIMPLE	1/4



## ELECTRONEUMÁTICA 5/2 BIESTABLE

Ref.		Rosca
EVIS015SLBS00M	5/2	ISO 1

\* No incluye la bobina.



## BASE MODULAR

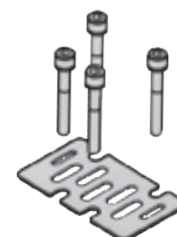
Ref.		Rosca
STBIS01M	MODULAR	1/4



## ELECTRONEUMÁTICA 5/3

Ref.		Rosca
EVIS016SLRCCCM	5/3	ISO 1
EVIS016SLRCCAM	5/3	ISO 1
EVIS016SLRCCPM	5/3	ISO 1

\* No incluye la bobina.



## JUNTA ISO 1

Ref.	
1355A00003	REC. JUNTA

# Serie 130 NAMUR

**Materiales:** Piloto en latón y acero inoxidable, operador, base y pistón en POM, cuerpo en aleación de aluminio, corredera en aluminio, muelle en acero inoxidable, casquillos en latón y juntas en NBR.

**Presión:** 2 ÷ 10 bar. **Temperatura:** -5 °C ÷ +50 °C.

**Roscas:** NAMUR 1/4".

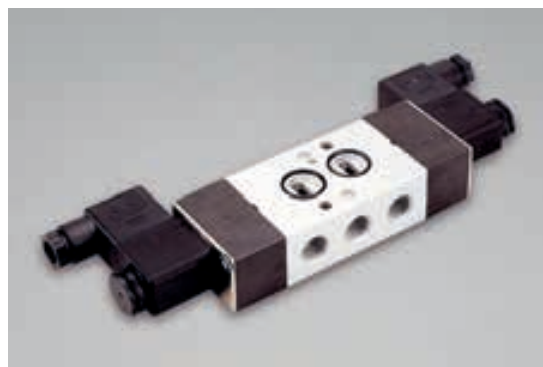
**Fluidos:** Aire filtrado con o sin lubricación.

**Bobina:** SP22.

**Potencia:** 3 W (DC), 5 VA (AC).

**Paso:** 6,7 mm. **Cable:** PG9.

**Protección clase:** IP65 (con conector). **Caudal:** 2.100 l/min (6 bar).



ELECTRONEUMÁTICA 5/2 MONOESTABLE		
Ref.		Rosca
EVNM5SLML00M	5/2 MONOESTABLE	NAMUR 1/4

\* No incluye la bobina.

ELECTRONEUMÁTICA 5/2 BIESTABLE		
Ref.		Rosca
EVNM5SLBS00M	5/2 BIESTABLE	NAMUR 1/4

\* No incluye la bobina.

De amplia utilización  
en válvulas con actuador  
neumático



# Pedales neumáticos y eléctricos

**Materiales:** Protección, válvula de obturación y pistón en POM, cuerpo y distancial en tecnopolímero, corredera en aluminio, muelle en acero inoxidable, casquillos en latón y juntas en NBR.

**Presión:** 1 ÷ 10 bar. **Temperatura:** -5 °C ÷ +50 °C.

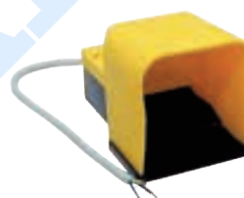
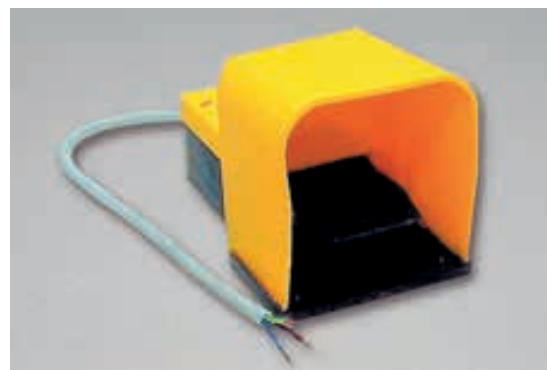
**Roscas:** M5 - Ø 4 mm - 1/4".

**Fluidos:** Aire filtrado con o sin lubricación.

**Eléctrico:** Microinterruptor 3 W (DC), 5 VA (AC).

**Paso:** 2,5 mm. **Seguridad:** Monoestable con o sin seguridad

**Caudal:** 75/550 l/min (6 bar).



## NEUMÁTICO CON PROTECCIÓN 3/2 - 5/2

Ref.		Rosca
P140GAU43MPP	3/2 NC MONOESTABLE	Ø 4
P140GAU43SPP	3/2 NC MONOESTABLE SEG	Ø 4
P140GAU43BPP	3/2 NC BIESTABLE	Ø 4
P140G1/45MPP	5/2 MONOESTABLE	1/4
P140G1/45SPP	5/2 MONOESTABLE SEG	1/4
P140G1/45BPP	5/2 BIESTABLE	1/4

## ELÉCTRICO CON PROTECCIÓN

Ref.		
P140GEL0MPP	NA	ELECT
P140GEL0SPP	NA SEG	ELECT



## NEUMÁTICO SIN PROTECCIÓN 5/2

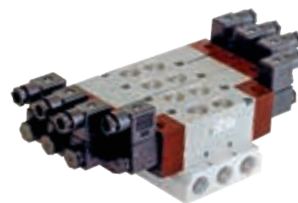
Ref.		Rosca
P140G1/45MSP	5/2 MONOESTABLE	1/4
P140G1/45BSP	5/2 BIESTABLE	1/4

## MICROPEDAL NEUMÁTICO 3/2

Ref.		Rosca
P140MAU43MSP	3/2 NC	Ø 4
P140MM53MSP	3/2 NC	M5



# Bases - Bobinas - Colectores



## BASE MÚLTIPLE SERIE 115

Ref.		Rosca
STB1152POS	2 PUESTOS	1/4
STB1153POS	3 PUESTOS	1/4
STB1154POS	4 PUESTOS	1/4
STB1155POS	5 PUESTOS	1/4
STB1156POS	6 PUESTOS	1/4
STB1157POS	7 PUESTOS	1/4
STB1158POS	8 PUESTOS	1/4
STB1159POS	9 PUESTOS	1/4
STB11510POS	10 PUESTOS	1/4
1115A00013	CIERRE	

## BASE MÚLTIPLE SERIE 130

Ref.		Rosca
STB1/2-302POS	2 POSICIONES	1/2
STB1/2-303POS	3 POSICIONES	1/2
STB1/2-304POS	4 POSICIONES	1/2
STB1/2-305POS	5 POSICIONES	1/2
STB1/2-306POS	6 POSICIONES	1/2
STB1/2-307POS	7 POSICIONES	1/2
STB1/2-308POS	8 POSICIONES	1/2
STB1/2-309POS	9 POSICIONES	1/2
STB1/2-3010POS	10 POSICIONES	1/2
1345A00013	CIERRE	



## BASE MÚLTIPLE SERIES 125 - 127 - 128

Ref.		Rosca
STB1/4-222POS	2 POSICIONES	1/4
STB1/4-223POS	3 POSICIONES	1/4
STB1/4-224POS	4 POSICIONES	1/4
STB1/4-225POS	5 POSICIONES	1/4
STB1/4-226POS	6 POSICIONES	1/4
STB1/4-227POS	7 POSICIONES	1/4
STB1/4-228POS	8 POSICIONES	1/4
STB1/4-229POS	9 POSICIONES	1/4
STB1/4-2210POS	10 POSICIONES	1/4
1325A00013	CIERRE	
1325C00001	ALIM. SEPARADA	



## COLECTORES 1/8 - 1/4

Ref.		Rosca
1226C00012	2 PUESTOS	1/8
1226C00013	3 PUESTOS	1/8
1226C00014	4 PUESTOS	1/8
1226C00015	5 PUESTOS	1/8
1226C00016	6 PUESTOS	1/8
1226C00017	7 PUESTOS	1/8
1226C00018	8 PUESTOS	1/8
1226C00019	SUJ. ALTA	
1226C00020	SUJ. BAJA	
1226C00002	2 PUESTOS	1/4
1226C00003	3 PUESTOS	1/4
1226C00004	4 PUESTOS	1/4
1226C00005	5 PUESTOS	1/4
1226C00006	6 PUESTOS	1/4
1226C00007	7 PUESTOS	1/4
1226C00008	8 PUESTOS	1/4
1226C00009	SUJ. ALTA	
1226C00010	SUJ. BAJA	



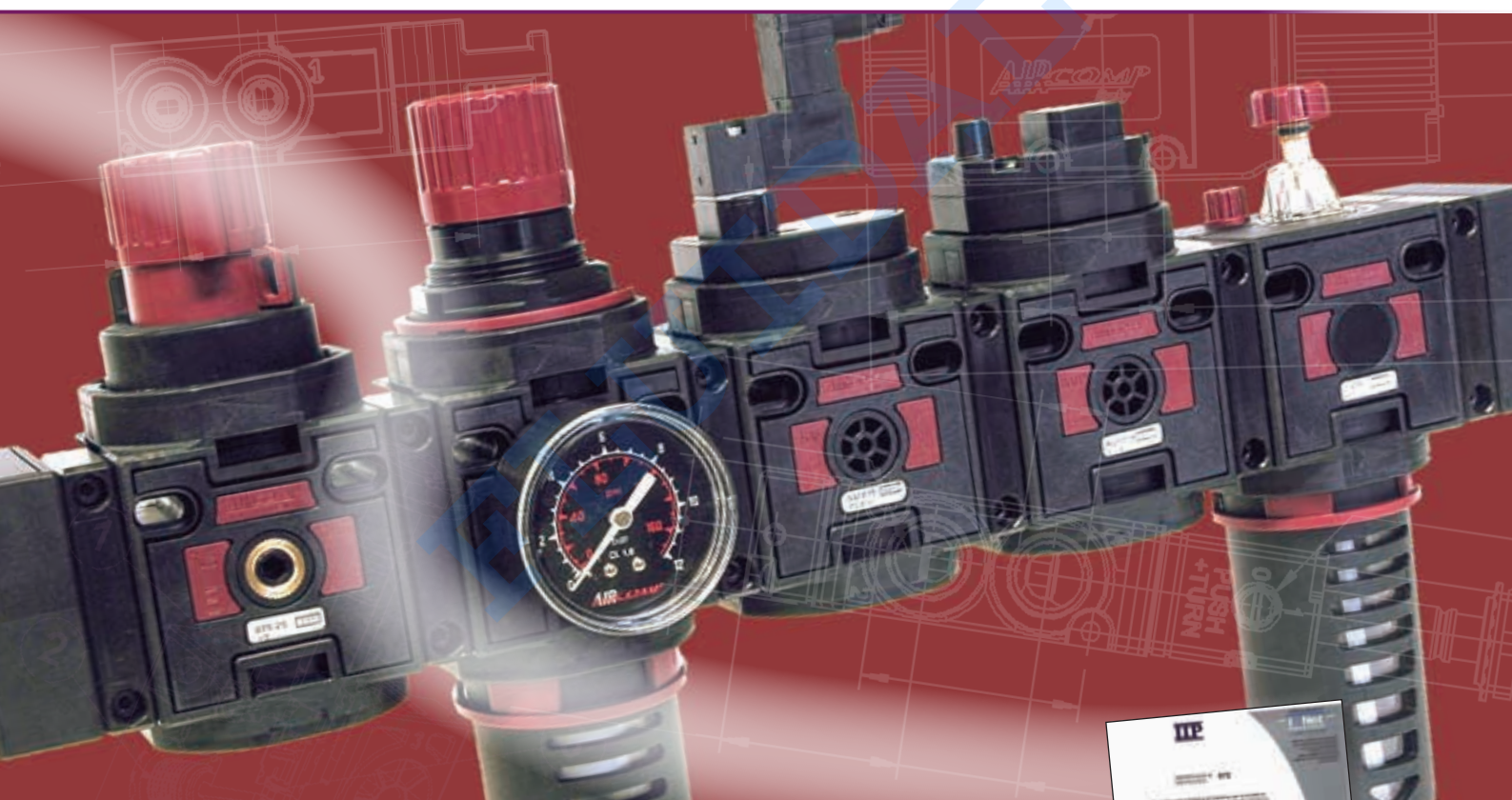
## BOBINAS

Ref.		
SP22DC12V	12 V DC	DIN43650B-IND
SP22DC24V	24 V DC	DIN43650B-IND
SP22AC24V	24 V AC	DIN43650B-IND
SP22AC110V	110 V AC	DIN43650B-IND
SP22AC220V	220 V AC	DIN43650B-IND

# 08 | Tratamiento de aire



“Stampotecnica puede ser considerado uno de los principales productores del mundo en el uso de termoplásticos de ingeniería a gran escala para la producción de equipos neumáticos”



Productos de calidad europea que se caracterizan por su:

- Fiabilidad
- Innovación
- Diseño
- Competitividad

Estos productos son el resultado de una profunda experiencia en el campo de la dinámica de los fluidos junto con el know-how en el moldeo por inyección.

Aircomp conoce las necesidades de sus clientes, y se centra en la seguridad, calidad y ahorro de energía, cuidando el medio ambiente.

Certificado por la ISO 9001 desde 1994. En 2003 la certificación UNI EN ISO 9001:2008 ha sido obtenida del organismo de certificación IIP (Istituto Italiano de Plásticos).



# Serie 035 - 039 - 042

**Materiales:** Pomo y cuerpo en tecnopolímero, casquillos y roscas en latón, muelles en acero inoxidable y membrana en NBR.

**Presión:** 16 bar (Serie 035: 10 bar).

**Temperatura:** +5 °C ÷ +50 °C.

**Roscas:** 1/8 y 1/4".

**Fluidos:** Aire filtrado.

**Rango regulación:** • Estándar: 0÷8 (Serie 035 0÷6)  
• Bajo pedido: 0÷2, 0÷4 y 0÷12,5



Grupos miniatura 1/8" - 1/4"



## REGULADOR MODULAR

Ref.	Rosca
R1/8	1/8



## FILTRO MODULAR

Ref.	Rosca
F1/8	1/8
MF1/8	1/8



## MICRO-REGULADOR

Ref.	Rosca
MR1/8	1/8
MR1/4	1/4



## REGULADOR MODULAR

Ref.	Rosca
R1/4	1/4



## REGULADORES DE UTILIZACIÓN EN BATERÍA

Ref.	Rosca
R1/4BAT	1/4



## FILTRO

Ref.	Rosca
F1/4	1/4
F1/4PA	1/4
FT1/4	1/4
MF1/4	1/4



## LUBRICADOR

Ref.	Rosca
L1/4	1/4
LT1/4	1/4



## FILTRO REGULADOR

Ref.	Rosca
FR1/4	1/4
FR1/4PA	1/4
FRT1/4	1/4
FRT1/4PA	1/4



## VÁLVULA DE TRES VÍAS

Ref.	Rosca
V3-1/4	1/4



## VÁLVULA DE SECCIONAMIENTO

Ref.	Rosca
VS1/4	1/4

Pilotaje eléctrico para VS.  
Ver sección accesorios pág. 129.

## Grupos modulares de 1/8" - 1/4"



### ARRANCADOR PROGRESIVO

Ref.	Rosca
AVP1/4	1/4



### GRUPO DE DOS MÓDULOS

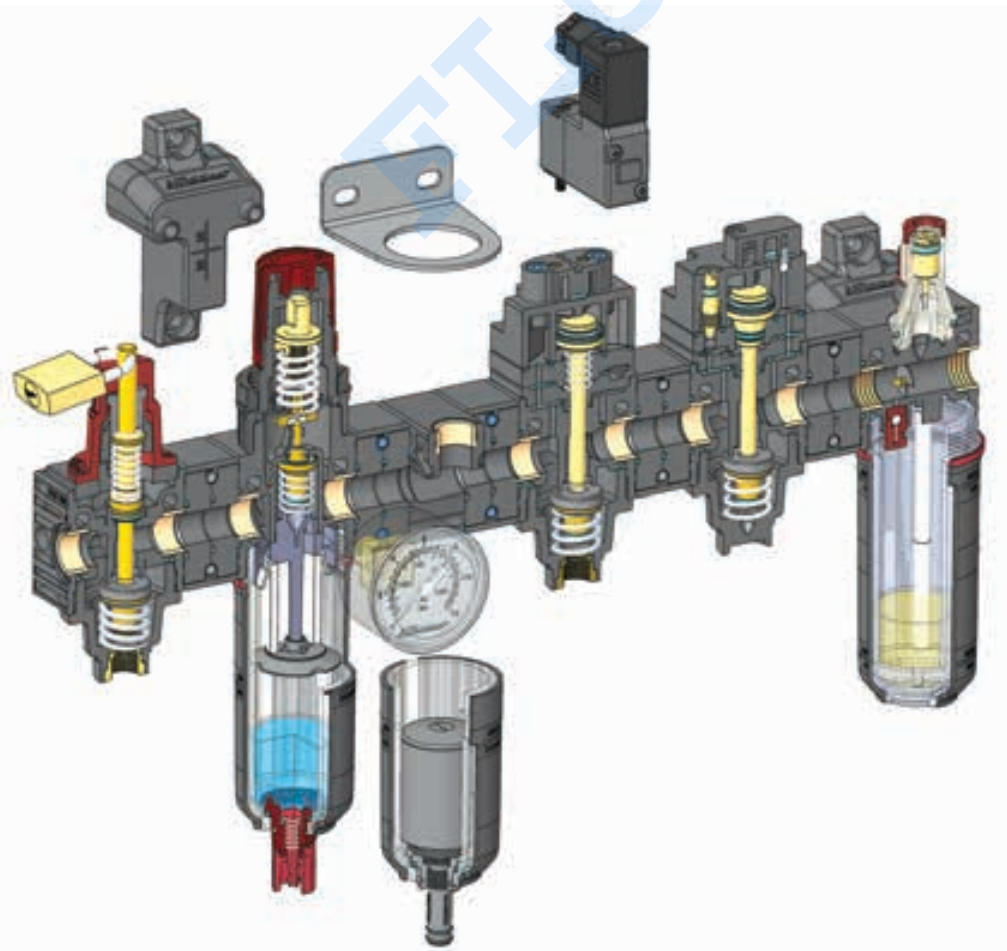
Ref.	Rosca
FR+L1/4	1/4
FR+L1/4PA	1/4
FR+LT1/4	1/4



### GRUPO DE TRES MÓDULOS

Ref.	Rosca
FRL1/4	1/4
FRL1/4PA	1/4
FRLT1/4	1/4

## ESQUEMA DE MONTAJE DE LA SERIE 042



# Serie 050 - 052

**Materiales:** Pomo y cuerpo en tecnopolímero, casquillos y roscas en latón, muelles en acero inoxidable y membrana en NBR.

**Presión:** 12,5 bar.

**Temperatura:** +5 °C ÷ +50 °C.

**Roscas:** 3/8 y 1/2" (052).

**Fluidos:** Aire filtrado.

**Rango regulación:** • Estándar: 0÷8  
• Bajo pedido: 0÷4 y 0÷12,5



Grupos modulares 3/8" - 1/2"



## REGULADOR

Ref.	Rosca
R3/8	3/8
R1/2-052	1/2



## FILTRO REGULADOR

Ref.	Rosca
FR3/8	3/8
FR3/8PA	3/8
FR1/2-052	1/2
FR1/2-052PA	1/2



## ARRANCADOR PROGRESIVO

Ref.	Rosca
AVP3/8	3/8



## FILTRO

Ref.	Rosca
F3/8	3/8
F3/8PA	3/8
F1/2-052	1/2
F1/2-052PA	1/2
MF3/8	3/8
MF1/2-052	1/2



## VÁLVULA DE TRES VÍAS

Ref.	Rosca
V3-3/8	3/8



## GRUPO DE TRES MÓDULOS

Ref.	Rosca
FRL3/8	3/8
FRL3/8PA	3/8
FRL1/2-052	1/2
FRL1/2-052PA	1/2



## LUBRICADOR

Ref.	Rosca
L3/8	3/8
L1/2-052	1/2



## VÁLVULA DE SECCIONAMIENTO

Ref.	Rosca
VS3-3/8	3/8



## GRUPO DE DOS MÓDULOS

Ref.	Rosca
FR+L3/8	3/8
FR+L3/8PA	3/8
FR+L1/2-052	1/2
FR+L1/2-052PA	1/2

Pilotaje eléctrico para VS.  
Ver sección accesorios pág. 129.

# Serie 075 - 080

**Materiales:** Pomo y cuerpo en tecnopolímero, casquillos y roscas en latón, muelles en acero inoxidable y membrana en NBR.

**Presión:** 12,5 bar.

**Temperatura:** +5 °C ÷ +50 °C.

**Roscas:** 1/2 y 3/4" (090).

**Fluidos:** Aire filtrado.

**Rango regulación:** • Estándar: 0÷8  
• Bajo pedido: 0÷4 y 0÷12,5



Grupos modulares 1/2" - 3/4"



## REGULADOR

Ref.	Rosca
R1/2	1/2
R3/4	3/4



## FILTRO REGULADOR

Ref.	Rosca
FR1/2	1/2
FR1/2PA	1/2
FR3/4	3/4
FR3/4PA	3/4



## ARRANCADOR PROGRESIVO

Ref.	Rosca
AVP1/2	1/2
AVP3/4	3/4



## FILTRO

Ref.	Rosca
F1/2	1/2
F1/2PA	1/2
F3/4	3/4
F3/4PA	3/4
MF1/2	1/2
MF3/4	3/4



## VÁLVULA DE TRES VÍAS

Ref.	Rosca
V3-1/2	1/2
V3-3/4	3/4



## GRUPO DE TRES MÓDULOS

Ref.	Rosca
FRL1/2	1/2
FRL1/2PA	1/2
FRL3/4	3/4
FRL3/4PA	3/4



## LUBRICADOR

Ref.	Rosca
L1/2	1/2
L3/4	3/4



## VÁLVULA DE SECCIONAMIENTO

Ref.	Rosca
VS1/2	1/2
VS3/4	3/4



## GRUPO DE DOS MÓDULOS

Ref.	Rosca
FR+L1/2	1/2
FR+L1/2PA	1/2
FR+L3/4	3/4
FR+L3/4PA	3/4

Pilotaje eléctrico para VS  
ver sección accesorios pág. 129.

# Serie 095

**Materiales:** Pomo y cuerpo en tecnopolímero, casquillos y roscas en latón, muelles en acero inoxidable y membrana en NBR.

**Presión:** 12,5 bar.

**Temperatura:** +5 °C ÷ +50 °C.

**Roscas:** 1".

**Fluidos:** Aire filtrado.

**Rango regulación:** • Estándar: 0÷8  
• Bajo pedido: 0÷4 y 0÷12,5



Grupos modulares 1"



## REGULADOR

Ref.	Rosca
R1	1



## FILTRO REGULADOR

Ref.	Rosca
FR1	1
FR1PA	1



## FILTRO

Ref.	Rosca
F1	1
F1PA	1



## GRUPO DE TRES MÓDULOS

Ref.	Rosca
FRL1	1
FRL1PA	1



## LUBRICADOR

Ref.	Rosca
L1	1



## GRUPO DE DOS MÓDULOS

Ref.	Rosca
FR+L1	1
FR+L1PA	1

# Silenciadores y accesorios

## Serie CONVEYOR-X / SAL y ACCESORIOS



### SILENCIADOR Y SEPARADOR DE CONDENSADOS

Ref.	Rosca
CONVEYOR-X-25	1/2
CONVEYOR-X-50	1
CONVEYOR-X-150	1 1/2



### PURGA PARA LÍNEA 1/2"

Ref.	Rosca
SAL	1/2



### PILOTAJE ELÉCTRICO PARA VS

Ref.
KIT-VS-24CC
KIT-VS-24/50
KIT-VS-110/50
KIT-VS-220/50
KIT-VS-PN
KIT-VS-CNOMO



### PURGA AUTOMÁTICA

Ref.
PA
KITPA



### SALIDA INTERMEDIA

Ref.	Rosca
KITREP1/4	1/4
KITREP1/4FL	1/4
KITREP3/8	3/8
KITREP1/2	1/2



### PRESOSTATO

Ref.	Rosca	
PRES	1/8-1/4	
PRES1/4	1/4	INTERMEDIA
PRES3/8	3/8	INTERMEDIA
PRES1/2	1/2	INTERMEDIA

### TAZAS

Ref.	Rosca
TF1/4	1/4
TF3/8	3/8
TF1/2	
TF1	1
TFT1/8	1/8
TFT1/4	1/4
TL1/4	
TL3/8	
TL1/2	
TL1	
TLT1/4	
TSAL	

### CARTUCHOS FILTRANTES

Ref.
CF20-1/8
CF20-1/4
CF20-3/8
CF20-1/2
CF20-1
CF-SAL
CF05-1/8
CF05-1/4
CF05-3/8
CF05-1/2
CF05-1
CFR20-1/4
CFR20-3/8
CFR20-1/2
CFR05-3/8
CFR05-1/2
CF-MF1/4
CF-MF1/2



### SOPORTE A PARED

Ref.
S1/8-1/4
S3/8-1/2
S1
KIT-S1

### ACCESORIOS MONTAJE

Ref.	Rosca
KIT-R+F1/8	
KIT-ENSAMBLAJE1/4	
TFR+L1/4	
TFR+L3/8	
TFR+L1/2	
TFR+L1	
KIT3/4IN	3/4
KIT3/4OUT	3/4



# Tratamiento para el agua

## Línea 039 1/8"-1/4" A



MR039 A	
Ref.	Rosca
MR1/8--03902A	1/8
MR1/8--03904A	1/8
MR1/8--03908A	1/8
MR1/8--03912A	1/8
MR1/4-03902A	1/4
MR1/4-03904A	1/4
MR1/4-03908A	1/4
MR1/4-03912A	1/4

## Línea 039 1/4" POM



MR039 POM	
Ref.	Rosca
MR1/4-03902A2V-POMFG	1/4
MR1/4-03904A2V-POMFG	1/4
MR1/4-03908A2V-POMFG	1/4
MR1/4-03912A2V-POMFG	1/4
MR1/4-03902A4V-POMFG	1/4
MR1/4-03904A4V-POMFG	1/4
MR1/4-03908A4V-POMFG	1/4
MR1/4-03912A4V-POMFG	1/4

## Línea 035 1/8" A



R035 A	
Ref.	Rosca
MR1/8--03506A	1/8
MR1/8--03506AB	1/8



F035 A	
Ref.	Rosca
F1/8-03580	1/8

## Línea 039 1/4" EPDM



MR039 EPDM	
Ref.	Rosca
MR1/4-03902A-EPDM	1/4
MR1/4-03904A-EPDM	1/4
MR1/4-03908A-EPDM	1/4
MR1/4-03912A-EPDM	1/4

## Línea 039 INOX



MR039 INOX	
Ref.	Rosca
MR1/8--03902A-INOX2VFG	1/8
MR1/8--03904A-INOX2VFG	1/8
MR1/8--03908A-INOX2VFG	1/8
MR1/8--03912A-INOX2VFG	1/8
MR1/4-03902A-INOX2VFG	1/4
MR1/4-03904A-INOX2VFG	1/4
MR1/4-03908A-INOX2VFG	1/4

# Tratamiento para el agua

## Línea 042 1/4" A



### R042 A

Ref.	Rosca
R1/4-04208A	1/4
R1/4-04202A	1/4
R1/4-04204A	1/4
R1/4-04202AB	1/4
R1/4-04204AB	1/4
R1/4-04208AB	1/4



### F042 A

Ref.	Rosca
F1/4-04280TT	1/4
F1/4-04280TC	1/4



### FR042 A

Ref.	Rosca
FR1/4-0428004ATT	1/4
FR1/4-0428008ATT	1/4
FR1/4-0428004ATC	1/4
FR1/4-0428008ATC	1/4

## Línea 095 1" A



### R095 A

Ref.	Rosca
R1-09504A	1
R1-09508A	1

## Recambios



### CF-CFR

Ref.
C35.02.00005
C40.02.00102
C42.04.00012

# 09 | Electroválvulas y conectores



# Electroválvulas

**Materiales:** Cuerpo en latón estampado o acero inoxidable.

**Mando en acero inoxidable o latón OT58.**

**Núcleo acero inoxidable AISI430FR.**

**Resortes y tornillos en acero inoxidable.**

**Temperatura:** NBR (B): 90 °C (Estándar)

VITÓN (V): 130 °C

EPDM (E): 140 °C

RULÓN (R): 180 °C

TEFLÓN (T): 180 °C.

**Roscas:** 1/8, 1/4, 3/8, 1/2, 3/4, 1, 1-1/4, 1-1/2 y 2".

**Fluidos:** Compatibles con las juntas (Consultar).



2/2 NC MANDO DIRECTO 1/8"						
Ref.	Rosca	Kv	P. Mín.	P. Máx. (AC)	P. Máx. (DC)	Bobina
AL01BB12T	1/8	0,65	0	25	25	C1
AL01BB15T	1/8	1	0	16	16	C1
AL01BB20T	1/8	1,5	0	12	10	C1
AL01BB25T	1/8	2,3	0	10	5,5	C1

Bobina no incluida - Estándar (B) NBR - Sustituir sexto dígito por tipo de cierre - (E) EPDM, (V) Vitón



2/2 NC MANDO DIRECTO 1/4" - 3/8"						
Ref.	Rosca	Kv	P. Mín.	P. Máx. (AC)	P. Máx. (DC)	Bobina
AL02CB15T	1/4	1,2	0	30	26	C3
AL02CB20T	1/4	1,7	0	22	20	C3
AL02CB25T	1/4	2,5	0	16	14	C3
AL02CB35T	1/4	5,4	0	10	8	C3
AL02CB45T	1/4	6,9	0	6,5	3,5	C3
AL02CB52T	1/4	7,9	0	4	1,8	C3
AL02DB52T	3/8	7,9	0	4	1,8	C3
AL02DB60T	3/8	10,5	0	2,7	1,1	C3
AL02DB75T	3/8	15	0	1,8	0,7	C3
AL02CR20Z3.4EN04	1/4		0	80	Nebulización	C4
AL02CR20Z3.40H09	1/4		0	60	Nebulización	C4

Bobina no incluida - Estándar (B) NBR - Sustituir sexto dígito por tipo de cierre - (E) EPDM, (V) Vitón, R (Rulón)



2/2 NC MANDO ASISTIDO 3/8" - 2"						
Ref.	Rosca	Kv	P. Mín.	P. Máx. (AC)	P. Máx. (DC)	Bobina
AL03DB13T	3/8	35	0,15	18	16	C1
AL03EB13T	1/2	40	0,15	18	16	C1
AL03FB19T	3/4	90	0,15	16	13	C1
AL03GB25T	1	176	0,15	12	10	C1
AL03HB37T	1-1/4	300	0,15	10	10	C3
AL03IB37T	1-1/2	350	0,15	10	10	C3
AL03LB50T	2	600	0,15	10	10	C3
<b>INOXIDABLE</b>						
AL03EV13I	1/2	40	0,15	18	16	C3
AL03FV19I	3/4	90	0,15	16	13	C3

Bobina no incluida - Estándar (B) NBR - Sustituir sexto dígito por tipo membrana - (E) EPDM, (V) Vitón

# Electroválvulas



## 2/2 NC MANDO DIRECTO 1/4" ACERO INOXIDABLE

Ref.	Rosca	Kv	P. Mín.	P. Máx. (AC)	P. Máx. (DC)	Bobina
AL05CB20I	1/4	1,7	0	22	20	C3
AL05CB35I	1/4	5,4	0	10	8	C3

Bobina no incluida - Estándar (B) NBR – Sustituir sexto dígito por tipo de cierre - (E) EPDM, (V) Vitón, (R) Rulón



## 2/2 NC MANDO ASISTIDO PISTÓN 3/8" ÷ 3/4"

Ref.	Rosca	Kv	P. Mín.	P. Máx. (AC)	P. Máx. (DC)	Bobina
AL07DB13T	3/8	35	0,3	18	16	C1
AL07EB13T	1/2	40	0,3	18	16	C1
AL07FB19T	3/4	90	0,3	14	13	C1
AL08DB13T	3/8	35	0,3	50	50 (C4)	C3/C4
AL08EB13T	1/2	40	0,3	50	50 (C4)	C3/C4
AL08FB19T	3/4	90	0,3	50	50 (C4)	C3/C4

Bobina no incluida - Estándar (B) NBR – Sustituir sexto dígito por tipo de pistón - (E) EPDM, (V) Vitón



## 2/2 NC MANDO DIRECTO 3/8" ÷ 3/4" BAJA PRESIÓN

Ref.	Rosca	Kv	P. Mín.	P. Máx. (AC)	P. Máx. (DC)	Bobina
AL10DB13T	3/8	32	0	1	0,5	C4
AL10EB13T	1/2	36	0	1	0,5	C4
AL10FB19T	3/4	81	0	0,2	0,12	C4

Bobina no incluida - Estándar (B) NBR – Sustituir sexto dígito por tipo de cierre - (E) EPDM, (V) Vitón



## 2/2 NC MANDO ASISTIDO PISTÓN 3/8" ALTA PRESIÓN

Ref.	Rosca	Kv	P. Mín.	P. Máx. (AC)	P. Máx. (DC)	Bobina
AL15DR87T	3/8	20	0,3	100	100	C3/C4

Bobina no incluida - Estándar (R) RULÓN



## 2/2 NC MANDO DIRECTO 1/4" CON REGULADOR PARA VAPOR

Ref.	Rosca	Kv	P. Mín.	P. Máx. (AC)	P. Máx. (DC)	Bobina
AL150CT28T	1/4	0,2	0	6	6	Incluye bobina

220 V/AC - Estándar (T) PTFE



## 2/2 NC MANDO COMBINADO 3/8" ÷ 1"

Ref.	Rosca	Kv	P. Mín.	P. Máx. (AC)	P. Máx. (DC)	Bobina
AL24DB13T	3/8	35	0	7	6(C4)	C3/C4
AL24EB13T	1/2	40	0	7	6(C4)	C3/C4
AL24FB19T	3/4	90	0	5	3(C4)	C3/C4
AL24GB25T	1	176	0	7	2,5	C4

### INOXIDABLE

AL24EV13I	1/2	40	0	7	6(C4)	C3/C4
-----------	-----	----	---	---	-------	-------

Bobina no incluida - Estándar (B) NBR – Sustituir sexto dígito por tipo membrana - (E) EPDM, (V) Vitón

# Electroválvulas



2/2 NC VAPOR 1/2" ÷ 1"						
Ref.	Rosca	Kv	P. Mín.	P. Máx. (AC)	P. Máx. (DC)	Bobina
AL34ET13N	1/2	40	0	8	8	C4
AL34FT19N	3/4	87	0	6	5	C4
AL34GT25N	1	140	0	6	3	C4

Bobina no incluida - Estándar pistón (T) PTFE



2/2 NA MANDO DIRECTO 1/8"						
Ref.	Rosca	Kv	P. Mín.	P. Máx. (AC)	P. Máx. (DC)	Bobina
AN01BB12T	1/8	0,65	0	20	20	C1
AN01BB15T	1/8	1	0	16	16	C1
AN01BB20T	1/8	1,4	0	9	9	C1
AN01BB25T	1/8	2,1	0	5	5	C1

Bobina no incluida - Estándar (B) NBR – Sustituir sexto dígito por tipo de cierre - (E) EPDM, (V) Vitón



2/2 NA MANDO DIRECTO 1/4"						
Ref.	Rosca	Kv	P. Mín.	P. Máx. (AC)	P. Máx. (DC)	Bobina
AN02CB15T	1/4	1,2	0	20	20	C3
AN02CB20T	1/4	1,5	0	16	16	C3
AN02CB25T	1/4	2,2	0	12	12	C3
AN02CB35T	1/4	4,9	0	7	7	C3
AN02CB45T	1/4	6,2	0	4,5	4,5	C3
AN02CB52T	1/4	7,2	0	3	3	C3
AN02CR15Z2.4EN04	1/4		0	60	Nebulización	C4

Bobina no incluida - Estándar (B) NBR – Sustituir sexto dígito por tipo de cierre - (E) EPDM, (V) Vitón, (R) Rulón



2/2 NA MANDO ASISTIDO 3/8" ÷ 2"						
Ref.	Rosca	Kv	P. Mín.	P. Máx. (AC)	P. Máx. (DC)	Bobina
AN03DB13T	3/8	35	0,15	16	10	C1
AN03EB13T	1/2	40	0,15	16	10	C1
AN03FB19T	3/4	90	0,15	12	10	C1
AN03GB25T	1	176	0,15	12	8	C1
AN03HB37T	1-1/4	300	0,15	10	10	C3
AN03IB37T	1-1/2	350	0,15	10	10	C3
AN03LB50T	2	600	0,15	10	10	C3

Bobina no incluida - Estándar (B) NBR – Sustituir sexto dígito por tipo de membrana - (E) EPDM, (V) Vitón



2/2 NA MANDO DIRECTO (PASO LINEAL) 1/8"						
Ref.	Rosca	Kv	P. Mín.	P. Máx. (AC)	P. Máx. (DC)	Bobina
AN11BB15T	1/8	1	0	16	16	C1
AN12BB20T	1/8	1,7	0	16	16	C3

Sustituir sexto dígito por tipo de pistón - (E) EPDM, (V) Vitón

# Electroválvulas



2/2 NA MANDO ASISTIDO PISTÓN 1/4"						
Ref.	Rosca	Kv	P. Mín.	P. Máx. (AC)	P. Máx. (DC)	Bobina
AN06CB52T	1/4	7,9	0,3	20	20	C1
AN06C1B52T	1/4	7,9	0,3	40	40	C1

Bobina no incluida - Estándar pistón (B) NBR



2/2 NA MANDO ASISTIDO PISTÓN 3/8" - 3/4"						
Ref.	Rosca	Kv	P. Mín.	P. Máx. (AC)	P. Máx. (DC)	Bobina
AN07DB13T	3/8	35	0,3	16	10	C1
AN07EB13T	1/2	40	0,3	16	10	C1
AN07FB19T	3/4	90	0,3	16	10	C1

Bobina no incluida - Estándar (B) NBR - Sustituir sexto dígito por tipo de pistón - (E) EPDM, (V) Vitón



3/2 NC/NA MANDO DIRECTO 1/8"						
Ref.	Rosca	Kv	P. Mín.	P. Máx. (AC)	P. Máx. (DC)	Bobina
AC01BB15T	1/8 - M5	1	0	10	10	C1
AC01BB20T	1/8 - M5	1,5	0	6	6	C1
AC09BB12T	1/8 - M5	0,65	0	10	10	C1
AC01BB15TS (N/A)	1/8 - M5	1	0	10	10	C1

Bobina no incluida - Estándar (B) NBR - Sustituir sexto dígito por tipo de cierre - (E) EPDM, (V) Vitón



3/2 NC/NA MANDO DIRECTO 1/4"						
Ref.	Rosca	Kv	P. Mín.	P. Máx. (AC)	P. Máx. (DC)	Bobina
AC02CB20T	1/4 -1/8	1,7	0	13	13	C3
AC02CB25T	1/4 -1/8	2,3	0	10	10	C3
AC02CB15TS (N/A)	1/4 -1/8	1,2	0	15	16	C3

Bobina no incluida - Estándar (B) NBR - Sustituir sexto dígito por tipo de cierre - (E) EPDM, (V) Vitón



3/2 NC MANDO DIRECTO (ACERO INOXIDABLE) 1/4"						
Ref.	Rosca	Kv	P. Mín.	P. Máx. (AC)	P. Máx. (DC)	Bobina
AC05CB20I	1/4 -1/8	0,7	0	13	13	C3

Bobina no incluida - Estándar (B) NBR - Sustituir sexto dígito por tipo de cierre - (E) EPDM, (V) Vitón

# Bobinas, temporizadores y accesorios

**Materiales:** Termoplástico con fibra de vidrio.

**Presión:** AC (50/60Hz) 24/110/220 (+10 %/-15 %)

DC 12/24 (±10 %)

Otras tensiones bajo pedido.

**Servicio:** 100 % ED.

**Clase:** F (estándar), H (bajo pedido).

**Grado de protección:** IP65 con conector DIN.



## BOBINAS

Ref.	Ø mm	Clase	VA Punta	VA Servicio	W
C1	10	F	12	8	5,5
C3	13	F	20	13	8
C4	13	H	40	22	27

Voltajes estándar: DC 12 / 24 V – AC 24 / 110 / 220 V - Conectores ver página siguiente.



## TEMPORIZADORES ELECTRÓNICOS

Ref.	OFF	ON	Tipo	
<b>ANALÓGICO</b>				
TEMP22	DIN43650B	0 - 45 m	0 - 30 s	Analógico
TEMP30	DIN43650A	0 - 45 m	0 - 30 s	Analógico
<b>DIGITAL</b>				
KA932A01B9	DIN 43650A	0 - 100 m	0 - 59 s	Digital



## FILTRO PARA PURGAS TEMPORIZADAS

Ref.	Rosca	Rosca
CVF1/2-1/4	1/2	1/4
CVF1/2-3/8	1/2	3/8



# Conectores eléctricos

**Materiales:** Cuerpo de poliamida con fibra de vidrio, junta en NBR y contactos en CuSn plateados.

**Temperatura:** -40 °C ÷ +70 °C

**Entrada cable:** PG7 (6-8 mm), PG9 (6-8 mm), PG11 (8-10 mm).

**Grado de protección:** IP65, IP67 (Estampados).



## CONECTORES EN 175301-803 (EX DIN 43650) A / B / C / D PARA CABLEAR

Ref.		Norma	Contactos	Color
SIN CIRCUITO				
KA132000B9	PG9	EN 175301-803 A	2+T H12	NEGRO
KA132000B1	PG11	EN 175301-803 A	2+T H12	NEGRO
KA132000A9	PG9	EN 175301-803 A	2+T H12	GRIS
KA132000A1	PG11	EN 175301-803 A	2+T H12	GRIS
KA042000B9	PG9	EN 175301-803 A	3+T H12	NEGRO
KA042000B1	PG11	EN 175301-803 A	3+T H12	NEGRO
KB132000B9	PG9	EN 175301-803 B	2+T H12	NEGRO
KC136000B7	PG7	EN 175301-803 C	2+T H6	NEGRO
KD136000B7	PG7	EN 175301-803 IND 9,4	2+T H6	NEGRO
KD136000A7	PG7	EN 175301-803 IND 9,4	2+T H6	GRIS
KD046000B7	PG7	EN 175301-803 IND 9,4	3+T H6	NEGRO

Ref.		V	Norma	Contactos
CON CIRCUITO				
KA132T54T9	Led + Varistor	24	PG9	EN 175301-803 A 2 + T H12
KA132T54T1	Led + Varistor	24	PG11	EN 175301-803 A 2 + T H12
KA132L35T9	Led	110	PG9	EN 175301-803 A 2 + T H12
KA132L36T9	Led	220	PG9	EN 175301-803 A 2 + T H12
KA132V55T9	Led + Varistor	110	PG9	EN 175301-803 A 2 + T H12
KA132V56T9	Led + Varistor	220	PG9	EN 175301-803 A 2 + T H12
KA132R54T9	Rectificador	24	PG9	EN 175301-803 A 2 + T H12
KA132R55T9	Rectificador	110	PG9	EN 175301-803 A 2 + T H12
KA132R56T9	Rectificador	220	PG9	EN 175301-803 A 2 + T H12
KB132L34T9	Led	24	PG9	EN 175301-803 B 2 + T H12
KB132L35T9	Led	110	PG9	EN 175301-803 B 2 + T H12
KB132L36T9	Led	220	PG9	EN 175301-803 B 2 + T H12
KB132V54T9	Led + Varistor	24	PG9	EN 175301-803 B 2 + T H12
KB132V55T9	Led + Varistor	110	PG9	EN 175301-803 B 2 + T H12
KB132V56T9	Led + Varistor	220	PG9	EN 175301-803 B 2 + T H12
KC136V54T7	Led + Varistor	24	PG7	EN 175301-803 C 2 + T H6
KC136V55T7	Led + Varistor	110	PG7	EN 175301-803 C 2 + T H6
KC136V56T7	Led + Varistor	220	PG7	EN 175301-803 C 2 + T H6
KD136L34T7	Led	24	PG7	EN 175301-803 IND 9,4 2 + T H6
KD136L35T7	Led	110	PG7	EN 175301-803 IND 9,4 2 + T H6
KD136L36T7	Led	220	PG7	EN 175301-803 IND 9,4 2 + T H6
KD136V54T7	Led + Varistor	24	PG7	EN 175301-803 IND 9,4 2 + T H6
KD136V55T7	Led + Varistor	110	PG7	EN 175301-803 IND 9,4 2 + T H6
KD136V56T7	Led + Varistor	220	PG7	EN 175301-803 IND 9,4 2 + T H6

## BASES DE CONEXIÓN

Ref.	Contactos	Norma
BA132000B0	2 + T	DIN43650A
BA142000B0	3 + T	DIN43650A
BB132000B0	2 + T	DIN43650B IND
BD142000B0	3 + T	DIN43650C 9,4



# 10 | Válvulas con actuador



**EVIAN**  
Industrial Valves

**Fabricante italiano de válvulas de control desde 1975**

Nuestra atención se centra constantemente en la calidad y la innovación de nuestros productos que se entregan en todo el mundo, con especial cuidado para que nuestros clientes estén plenamente satisfechos.

Nuestra fuerza se basa en la creencia de EVIAN de ser la solución adecuada para el control de fluidos, junto con una relación calidad-precio justa.

# Válvulas de bola con actuador neumático



Opción: Certificación ATEX II 2 G/D

## 4111 - 2 VÍAS, CUERPO DE LATÓN NIQUELADO

DOBLE EFECTO		SIMPLE EFECTO	
Ref.	Rosca	Ref.	Rosca
4111 20 U030	BSP 1/4"	4111 21 U052	BSP 1/4"
4111 20 U050	BSP 1/4"	4111 31 U052	BSP 3/8"
4111 30 U030	BSP 3/8"	4111 41 U052	BSP 1/2"
4111 30 U050	BSP 3/8"	4111 51 U052	BSP 3/4"
4111 40 U030	BSP 1/2"	4111 61 U052	BSP 1"
4111 40 U050	BSP 1/2"	4111 71 U154	BSP 1-1/4"
4111 50 U030	BSP 3/4"	4111 81 U174	BSP 1-1/2"
4111 50 U050	BSP 3/4"	4111 91 U174	BSP 2"
4111 60 U030	BSP 1"	4111 A1 U254	BSP 2-1/2"
4111 60 U050	BSP 1"	4111 B1 U254	BSP 3"
4111 70 U050	BSP 1-1/4"	4111 C1 U354	BSP 4"
4111 80 U050	BSP 1-1/2"		
4111 90 U050	BSP 2"		
4111 A0 U170	BSP 2-1/2"		
4111 B0 U170	BSP 3"		
4111 C0 U300	BSP 4"		



Opción: Certificación ATEX II 2 G/D

### 4311 - 3 VÍAS L o T, CUERPO DE LATÓN NIQUELADO

DOBLE EFECTO		SIMPLE EFECTO	
Ref.	Rosca	Ref.	Rosca
4311 2# U030	BSP 1/4"	4311 2# U052	BSP 1/4"
4311 2# U050	BSP 1/4"	4311 3# U052	BSP 3/8"
4311 3# U030	BSP 3/8"	4311 4# U052	BSP 1/2"
4311 3# U050	BSP 3/8"	4311 5# U154	BSP 3/4"
4311 4# U030	BSP 1/2"	4311 6# U174	BSP 1"
4311 4# U050	BSP 1/2"	4311 7# U174	BSP 1-1/4"
4311 5# U050	BSP 3/4"	4311 8# U204	BSP 1-1/2"
4311 6# U050	BSP 1"	4311 9# U254	BSP 2"
4311 7# U070	BSP 1-1/4"		
4311 8# U150	BSP 1-1/2"		
4311 9# U170	BSP 2"		

\* Sustituir «#» por 3 para agujero en «L» o por 4 para agujero en «T».



### 4411 - 2 VÍAS, CUERPO DE LATÓN NIQUELADO, VÁLVULA PARA ALTA PRESIÓN EN SISTEMAS HIDRÁULICOS Y OLEODINÁMICOS PN 210

DOBLE EFECTO		SIMPLE EFECTO	
Ref.	Rosca	Ref.	Rosca
4411 30 U050	BSP 3/8"	4411 31 U074	BSP 3/8"
4411 40 U050	BSP 1/2"	4411 41 U154	BSP 1/2"
4411 50 U070	BSP 3/4"	4411 51 U204	BSP 3/4"
4411 60 U150	BSP 1"	4411 61 U204	BSP 1"



Opción: Certificación ATEX II 2 G/D

### 5114 - 2 VÍAS, CUERPO DE ACERO INOXIDABLE AISI 316 S

DOBLE EFECTO		SIMPLE EFECTO	
Ref.	Rosca	Ref.	Rosca
5114 20 U030	BSP 1/4"	5114 21 U053	BSP 1/4"
5114 20 U050	BSP 1/4"	5114 31 U053	BSP 3/8"
5114 30 U030	BSP 3/8"	5114 41 U074	BSP 1/2"
5114 30 U050	BSP 3/8"	5114 51 U074	BSP 3/4"
5114 40 U050	BSP 1/2"	5114 61 U154	BSP 1"
5114 50 U050	BSP 3/4"	5114 71 U174	BSP 1-1/4"
5114 60 U050	BSP 1"	5114 81 U204	BSP 1-1/2"
5114 70 U150	BSP 1-1/4"	5114 91 U254	BSP 2"
5114 80 U150	BSP 1-1/2"		
5114 90 U150	BSP 2"		

### 5212 - 2 VÍAS, CUERPO DESMONTABLE DE ACERO INOX. AISI 316 SS



Opción: Certificación ATEX II 2 G/D

DOBLE EFECTO		SIMPLE EFECTO	
Ref.	Conexión	Ref.	Conexión
5212 40 U050	15	5212 41 U074	15
5212 50 U050	20	5212 51 U074	20
5212 60 U070	25	5212 61 U174	25
5212 70 U150	32	5212 71 U204	32
5212 80 U170	40	5212 81 U254	40
5212 90 U200	50	5212 91 U304	50
5212 A0 U250	65	5212 A1 U354	65
5212 B0 U350	80	5212 B1 U454	80
5212 C0 U400	100	5212 C1 U504	100
5212 D0 U500	125	5212 D1 U654	125
5212 E0 U550	150	5212 E1 U704	150
5212 F0 U600	200	5212 F1 U706	200

### 5215 - 2 VÍAS, CUERPO DESMONTABLE DE ACERO AL CARBONO



Opción: Certificación ATEX II 2 G/D

DOBLE EFECTO		SIMPLE EFECTO	
Ref.	Conexión	Ref.	Conexión
5215 40 U050	15	5215 41 U074	15
5215 50 U050	20	5215 51 U074	20
5215 60 U070	25	5215 61 U174	25
5215 70 U150	32	5215 71 U204	32
5215 80 U170	40	5215 81 U254	40
5215 90 U200	50	5215 91 U304	50
5215 A0 U250	65	5215 A1 U354	65
5215 B0 U350	80	5215 B1 U454	80
5215 C0 U400	100	5215 C1 U504	100
5215 D0 U500	125	5215 D1 U654	125
5215 E0 U550	150	5215 E1 U704	150
5215 F0 U600	200	5215 F1 U706	200

### 5314 - 2 VÍAS L o T, CUERPO DE ACERO INOXIDABLE AISI 316 SS



Opción: Certificación ATEX II 2 G/D

DOBLE EFECTO		SIMPLE EFECTO	
Ref.	Rosca	Ref.	Rosca
5314 2# U050	BSP 1/4"	5314 2# U074	BSP 1/4"
5314 3# U050	BSP 3/8"	5314 3# U074	BSP 3/8"
5314 4# U050	BSP 1/2"	5314 4# U074	BSP 1/2"
5314 5# U050	BSP 3/4"	5314 5# U154	BSP 3/4"
5314 6# U070	BSP 1"	5314 6# U204	BSP 1"
5314 7# U150	BSP 1-1/4"	5314 7# U254	BSP 1-1/4"
5314 8# U170	BSP 1-1/2"	5314 8# U304	BSP 1-1/2"
5314 9# U200	BSP 2"	5314 9# U354	BSP 2"

\* Sustituir «#» por 3 para agujero en «L» o por 4 para agujero en «T».

### 5392 - 3 VÍAS L o T, CUERPO DE ACERO INOXIDABLE AISI 316 SS



Opción: Certificación ATEX II 2 G/D

DOBLE EFECTO		SIMPLE EFECTO	
Ref.	Conexión	Ref.	Conexión
5392 4# U070	15	5392 4# U154	15
5392 5# U070	20	5392 5# U204	20
5392 6# U170	25	5392 6# U254	25
5392 7# U170	32	5392 7# U304	32
5392 8# U250	40	5392 8# U354	40
5392 9# U300	50	5392 9# U404	50
5392 A# U350	65	5392 A# U454	65
5392 B# U400	80	5392 B# U504	80
5392 C# U500	100	5392 C# U604	100

\* Sustituir «#» por 3 para agujero en «L» o por 4 para agujero en «T».

### 5395 - 3 VÍAS L o T, CUERPO DESMONTABLE DE ACERO AL CARBONO



Opción: Certificación ATEX II 2 G/D

DOBLE EFECTO		SIMPLE EFECTO	
Ref.	Conexión	Ref.	Conexión
5395 4# U070	15	5395 4# U154	15
5395 5# U070	20	5395 5# U204	20
5395 6# U170	25	5395 6# U254	25
5395 7# U170	32	5395 7# U304	32
5395 8# U250	40	5395 8# U354	40
5395 9# U300	50	5395 9# U404	50
5395 A# U350	65	5395 A# U454	65
5395 B# U400	80	5395 B# U504	80
5395 C# U500	100	5395 C# U604	100

\* Sustituir «#» por 3 para agujero en «L» o por 4 para agujero en «T».



Opción:  
Certificación ATEX II 2 G/D a partir de 3/4"

### 5714 - 2 VÍAS, CUERPO DE ACERO INOX. AISI 316 SS - VÁLVULA PARA ALTA TEMPERATURA +180 °C (CIERRE PTFE + CARBOGRAFITO)

DOBLE EFECTO		SIMPLE EFECTO	
Ref.	Rosca	Ref.	Rosca
5714 30 U050	BSP 3/8"	5714 31 U053	BSP 3/8"
5714 40 U050	BSP 1/2"	5714 41 U074	BSP 1/2"
5714 50 U050	BSP 3/4"	5714 51 U154	BSP 3/4"
5714 60 U050	BSP 1"	5714 61 U154	BSP 1"
5714 70 U150	BSP 1-1/4"	5714 71 U204	BSP 1-1/4"
5714 80 U200	BSP 1-1/2"	5714 81 U304	BSP 1-1/2"
5714 90 U200	BSP 2"	5714 91 U304	BSP 2"



Opción: Certificación ATEX II 2 G/D

### 5712 - 2 VÍAS, CUERPO DE ACERO INOX. AISI 316 SS - VÁLVULA PARA ALTA PRESIÓN EN SISTEMAS HIDRÁULICOS Y OLEODINÁMICOS, PN140/64 SEGÚN DIÁMETROS

DOBLE EFECTO		SIMPLE EFECTO	
Ref.	Rosca	Ref.	Rosca
5712 20 U050	BSP 1/4"	5712 21 U074	BSP 1/4"
5712 30 U050	BSP 3/8"	5712 31 U074	BSP 3/8"
5712 40 U050	BSP 1/2"	5712 41 U074	BSP 1/2"
5712 50 U050	BSP 3/4"	5712 51 U174	BSP 3/4"
5712 60 U070	BSP 1"	5712 61 U204	BSP 1"
5712 70 U070	BSP 1-1/4"	5712 71 U204	BSP 1-1/4"
5712 80 U170	BSP 1-1/2"	5712 81 U304	BSP 1-1/2"
5712 90 U250	BSP 2"	5712 91 U354	BSP 2"
5712 A0 U300	BSP 2-1/2"	5712 A1 U454	BSP 2-1/2"
5712 A0 U350	BSP 3 "	5712 B1 U504	BSP 3 "

### 5511 - 2 VÍAS, CUERPO DE 3 SECCIONES DE ACERO INOX. AISI 316 SS

DOBLE EFECTO		SIMPLE EFECTO	
Ref.	Rosca	Ref.	Rosca
5511 20 U050	BSP 1/4"	5511 21 U074	BSP 1/4"
5511 30 U050	BSP 3/8"	5511 31 U074	BSP 3/8"
5511 40 U050	BSP 1/2"	5511 41 U154	BSP 1/2"
5511 50 U050	BSP 3/4"	5511 51 U154	BSP 3/4"
5511 60 U050	BSP 1"	5511 61 U154	BSP 1"
5511 70 U150	BSP 1-1/4"	5511 71 U204	BSP 1-1/4"
5511 80 U150	BSP 1-1/2"	5511 81 U204	BSP 1-1/2"
5511 90 U170	BSP 2"	5511 91 U304	BSP 2"
5511 A0 U200	BSP 2-1/2"	5511 A1 U354	BSP 2-1/2"
5511 B0 U300	BSP 3 "	5511 B1 U454	BSP 3 "
5511 C0 U350	BSP 4 "	5511 C1 U504	BSP 4 "

### 5513 - 2 VÍAS, CUERPO DE 3 SECCIONES DE ACERO AL CARBONO

DOBLE EFECTO		SIMPLE EFECTO	
Ref.	Rosca	Ref.	Rosca
5513 20 U050	BSP 1/4"	5513 21 U053	BSP 1/4"
5513 30 U050	BSP 3/8"	5513 31 U053	BSP 3/8"
5513 40 U050	BSP 1/2"	5513 41 U053	BSP 1/2"
5513 50 U050	BSP 3/4"	5513 51 U154	BSP 3/4"
5513 60 U070	BSP 1"	5513 61 U174	BSP 1"
5513 70 U150	BSP 1-1/4"	5513 71 U204	BSP 1-1/4"
5513 80 U170	BSP 1-1/2"	5513 81 U254	BSP 1-1/2"
5513 90 U200	BSP 2"	5513 91 U304	BSP 2"
5513 A0 U250	BSP 2-1/2"	5513 A1 U354	BSP 2-1/2"
5513 B0 U350	BSP 3"	5513 B1 U454	BSP 3"
5513 C0 U350	BSP 4"	5513 C1 U504	BSP 4"



Opción: Certificación ATEX II 2 G/D



### 5515 - 2 VÍAS, CUERPO DE 3 SECCIONES DE ACERO AL CARBONO VÁLVULA PARA ALTA PRESIÓN PN140/100 SEGÚN DIÁMETROS

DOBLE EFECTO		SIMPLE EFECTO	
Ref.	Rosca	Ref.	Rosca
5515 20 U050	BSP 1/4"	5515 21 U154	BSP 1/4"
5515 30 U050	BSP 3/8"	5515 31 U154	BSP 3/8"
5515 40 U070	BSP 1/2"	5515 41 U174	BSP 1/2"
5515 50 U070	BSP 3/4"	5515 51 U204	BSP 3/4"
5515 60 U150	BSP 1"	5515 61 U254	BSP 1"
5515 70 U200	BSP 1-1/4"	5515 71 U304	BSP 1-1/4"
5515 80 U250	BSP 1-1/2"	5515 81 U354	BSP 1-1/2"
5515 90 U300	BSP 2"	5515 91 U354	BSP 2"



### 5414 - 2 VÍAS, CUERPO DE ACERO INOXIDABLE AISI 316 SS. VÁLVULA CON BRIDA EN 1092 ISO 7005 CERTIFICADA ATEX II 2 G/D

DOBLE EFECTO		SIMPLE EFECTO	
Ref.	Conexión	Ref.	Conexión
5414 40 U050	15	5414 41 U074	15
5414 50 U050	20	5414 51 U154	20
5414 60 U070	25	5414 61 U204	25
5414 70 U150	32	5414 71 U254	32
5414 80 U170	40	5414 81 U304	40
5414 90 U250	50	5414 91 U354	50
5414 A0 U300	65	5414 A1 U404	65
5414 B0 U350	80	5414 B1 U454	80
5414 C0 U350	100	5414 C1 U504	100



### 5460 - 2 VÍAS, CUERPO DE ACERO INOX. AISI 314 / AISI 316. AISÍ 316 DE BARRA HASTA DN32

DOBLE EFECTO		SIMPLE EFECTO	
Ref.	Conexión	Ref.	Conexión
5462 40 U050	15	5462 41 U052	15
5462 50 U050	20	5462 51 U154	20
5462 60 U150	25	5462 61 U174	25
5462 70 U150	32	5462 71 U204	32
5462 80 U170	40	5462 81 U254	40
5462 90 U200	50	5462 91 U304	50
5462 A0 U250	65	5462 A1 U354	65
5462 B0 U300	80	5462 B1 U404	80
5462 C0 U400	100	5462 C1 U504	100

Opciones:

- Distintos cierres (según temperaturas)
- Certificación ATEX II 2 G/D



### 5465 - 2 VÍAS, CUERPO DE ACERO AL CARBONO. ASTM A10 DE BARRA DE DN15-DN100

DOBLE EFECTO		SIMPLE EFECTO	
Ref.	Conexión	Ref.	Conexión
5465 40 U050	15	5465 41 U052	15
5465 50 U050	20	5465 51 U154	20
5465 60 U150	25	5465 61 U174	25
5465 70 U150	32	5465 71 U204	32
5465 80 U170	40	5465 81 U254	40
5465 90 U200	50	5465 91 U304	50
5465 A0 U250	65	5465 A1 U354	65
5465 B0 U300	80	5465 B1 U404	80
5465 C0 U400	100	5465 C1 U504	100

Opciones:

- Distintos cierres (según temperaturas)
- Certificación ATEX II 2 G/D



### 5490 - 2 VÍAS, DESMONTABLE, DE ACERO INOXIDABLE

DOBLE EFECTO		SIMPLE EFECTO	
Ref.	Conexión	Ref.	Conexión
5492 90 U200	50	5492 91 U304	50
5492 A0 U250	65	5492 A1 U404	65
5492 B0 U300	80	5492 B1 U454	80
5492 C0 U400	100	5492 C1 U504	100
5492 D0 U500	125		
5492 E0 U550	150		
5492 F0 U600	200		

Opciones:

- AISI316L / AISI304 / ASTMA 105 de DN50 a DN100
- Distintos cierres (según temperaturas)
- Certificación ATEX II 2 G/D



### 5630 - 2 VÍAS, CUERPO DE ACERO INOXIDABLE AISI 316 L DE BARRA VÁLVULA PARA ALTA PRESIÓN PN400

DOBLE EFECTO		SIMPLE EFECTO	
Ref.	Rosca	Ref.	Rosca
5630 20 U150	BSP 1/4"	5630 21 U204	BSP 1/4"
5630 30 U150	BSP 3/8"	5630 31 U204	BSP 3/8"
5630 40 U150	BSP 1/2"	5630 41 U254	BSP 1/2"
5630 50 U200	BSP 3/4"	5630 51 U304	BSP 3/4"
5630 60 U200	BSP 1"	5630 61 U304	BSP 1"

Opción: Certificación ATEX II 2 G/D



### 5812 - 2 VÍAS, CUERPO DE ACERO INOXIDABLE AISI 316 L DE BARRA VÁLVULA PARA ALTA PRESIÓN PN100/160/200 EN FUNCIÓN DEL DIÁMETRO

DOBLE EFECTO		SIMPLE EFECTO	
Ref.	Rosca	Ref.	Rosca
5812 20 U050	BSP 1/4"	5812 21 U154	BSP 1/4"
5812 30 U050	BSP 3/8"	5812 31 U154	BSP 3/8"
5812 40 U050	BSP 1/2"	5812 41 U174	BSP 1/2"
5812 50 U070	BSP 3/4"	5812 51 U204	BSP 3/4"
5812 60 U150	BSP 1"	5812 61 U254	BSP 1"
5812 70 U170	BSP 1-1/4"	5812 71 U304	BSP 1-1/4"

Opción: Certificación ATEX II 2 G/D



### 5280 - 2 VÍAS, CUERPO DE ACERO INOXIDABLE AISI 316 L ALIMENTACIÓN Y QUÍMICA, BRIDA UNI 2223 - DIN 2501, PN10/16/25/40

DOBLE EFECTO		SIMPLE EFECTO	
Ref.	Conexión	Ref.	Conexión
5282 30 U050 BR	10	5282 31 U053	10
5282 40 U050 BR	15	5282 41 U074	15
5282 50 U050 BR	20	5282 51 U154	20
5282 60 U150 BR	25	5282 61 U174	25
5282 70 U150 BR	32	5282 71 U204	32
5282 80 U150	40	5282 81 U254	40
5282 90 U170	50	5282 91 U304	50
5282 A0 U200	65	5282 A1 U354	65
5282 B0 U250	80	5282 B1 U404	80
5282 C0 U300	100	5282 C1 U454	100

Opción: Certificación ATEX II 2 G/D





Opciones:  
 - Actuador de tecnopolímero o polipropileno  
 - Roscada o para encolar

### 5220 - 2 VÍAS, CUERPO DE PVC-U

DOBLE EFECTO		SIMPLE EFECTO	
Ref.	Rosca/Conexión	Ref.	Rosca/Conexión
5222 30 U050	BSP 3/8" - DN10	5222 31 U052	BSP 3/8" - DN10
5222 40 U050	BSP 1/2" - DN15	5222 41 U052	BSP 1/2" - DN15
5222 50 U050	BSP 3/4" - DN20	5222 51 U074	BSP 3/4" - DN20
5222 60 U050	BSP 1" - DN25	5222 61 U074	BSP 1" - DN25
5222 70 U070	BSP 1-1/4" - DN32	5222 71 U154	BSP 1-1/4" - DN32
5222 80 U070	BSP 1-1/2" - DN40	5222 81 U174	BSP 1-1/2" - DN40
5222 90 U070	BSP 2" - DN50	5222 91 U204	BSP 2" - DN50



Opciones:  
 - Actuador de tecnopolímero o polipropileno  
 - Roscada o para encolar

### 5320 - 3 VÍAS, CUERPO DE PVC-U

DOBLE EFECTO		SIMPLE EFECTO	
Ref.	Rosca/Conexión	Ref.	Rosca/Conexión
5322 3# U050	BSP 3/8" - DN10	5322 3# U052	BSP 3/8" - DN10
5322 4# U050	BSP 1/2" - DN15	5322 4# U052	BSP 1/2" - DN15
5322 5# U050	BSP 3/4" - DN20	5322 5# U154	BSP 3/4" - DN20
5322 6# U050	BSP 1" - DN25	5322 6# U154	BSP 1" - DN25
5322 7# U070	BSP 1-1/4" - DN32	5322 7# U204	BSP 1-1/4" - DN32
5322 8# U150	BSP 1-1/2" - DN40	5322 8# U204	BSP 1-1/2" - DN40
5322 9# U170	BSP 2" - DN50	5322 9# U204	BSP 2" - DN50

\* Sustituir «#» por 3 para agujero en «L» o por 4 para agujero en «T».



Opciones:  
 - Actuador de tecnopolímero o polipropileno  
 - Roscada o para encolar

### 5223 - 2 VÍAS, CUERPO EN PVDF - DISPONIBLE BAJO PEDIDO



Opción: Certificación EC 1935 / 2004

### 5010 - 2 VÍAS, CUERPO DE ACERO INOX. AISI 304 / 316 DE BARRA CONEXIÓN GAS

DOBLE EFECTO		SIMPLE EFECTO	
Ref.	Rosca	Ref.	Rosca
5011 40 U070	BSP 1/2"	5011 41 U204	BSP 1/2"
5011 50 U070	BSP 3/4"	5011 51 U204	BSP 3/4"
5011 60 U070	BSP 1"	5011 61 U204	BSP 1"
5011 70 U150	BSP 1-1/4"	5011 71 U204	BSP 1-1/4"
5011 80 U170	BSP 1-1/2"	5011 81 U254	BSP 1-1/2"
5011 90 U200	BSP 2"	5011 91 U304	BSP 2"
5011 A0 U250	BSP 2-1/2"	5011 A1 U354	BSP 2-1/2"
5011 B0 U300	BSP 3"	5011 B1 U404	BSP 3"
5011 C0 U350	BSP 4"	5011 C1 U454	BSP 4"



Opción: Certificación EC 1935 / 2004

### 5040 - 2 VÍAS, CUERPO DE ACERO INOX. AISI 304 / 316 DE BARRA CONEXIÓN DIN

DOBLE EFECTO		SIMPLE EFECTO	
Ref.	Conexión	Ref.	Conexión
5041 40 U070	DN15	5041 41 U204	DN15
5041 50 U070	DN20	5041 51 U204	DN20
5041 60 U070	DN25	5041 61 U204	DN25
5041 70 U150	DN32	5041 71 U204	DN32
5041 80 U170	DN40	5041 81 U254	DN40
5041 90 U200	DN50	5041 91 U304	DN50
5041 A0 U250	DN65	5041 A1 U354	DN65
5041 B0 U300	DN80	5041 B1 U404	DN80
5041 C0 U350	DN100	5041 C1 U454	DN100



Opciones:  
- Conexión F/M o M/M  
- Certificación EC 1935 / 2004

### 5050 - 2 VÍAS, CUERPO DE ACERO INOX. AISI 304 / 316 DE BARRA CONEXIÓN DIN F/F

DOBLE EFECTO		SIMPLE EFECTO	
Ref.	Conexión	Ref.	Conexión
5051 50 U070	3/4" - 25,1 - DN20	5051 51 U204	3/4" - 25,1 - DN20
5051 60 U070	1" - 50,4 - DN25	5051 61 U204	1" - 50,4 - DN25
5051 80 U170	1-1/2" - 50,4 - DN38	5051 81 U254	1-1/2" - 50,4 - DN38
5051 90 U200	2" - 64 - DN48	5051 91 U304	2" - 64 - DN48
5051 A0 U250	2-1/2" - 77,4 - DN48	5051 A0 U250	2-1/2" - 77,4 - DN48
5051 B0 U300	3" - 90,9 - DN73	5051 B0 U300	3" - 90,9 - DN73
5051 C0 U350	4" - 118,8 - DN98	5051 C0 U350	4" - 118,8 - DN98



Opciones:  
- Certificación EC 1935 / 2004  
- Certificación ATEX II 2 G/D

### 5110 - 2 VÍAS, CUERPO DE ACERO INOX. AISI 304 / 316 DE BARRA CONEXIÓN GAS

DOBLE EFECTO		SIMPLE EFECTO	
Ref.	Rosca	Ref.	Rosca
5112 20 U030	BSP 1/4"	5112 31 U053	BSP 3/8"
5112 20 U050	BSP 1/4"	5112 41 U074	BSP 1/2"
5112 30 U030	BSP 3/8"	5112 51 U154	BSP 3/4"
5112 30 U050	BSP 3/8"	5112 61 U174	BSP 1"
5112 40 U050	BSP 1/2"	5112 71 U204	BSP 1-1/4"
5112 50 U050	BSP 3/4"	5112 81 U254	BSP 1-1/2"
5112 60 U150	BSP 1"	5112 91 U304	BSP 2"
5112 70 U150	BSP 1-1/4"	5112 A1 U354	BSP 2-1/2"
5112 80 U150	BSP 1-1/2"	5112 B1 U404	BSP 3"
5112 90 U170	BSP 2"	5112 C1 U454	BSP 4"
5112 A0 U200	BSP 2-1/2"		
5112 B0 U250	BSP 3"		
5112 C0 U300	BSP 4"		

### 5140 - 2 VÍAS, CUERPO DE ACERO INOX. AISI 304 / 316 DE BARRA CONEXIÓN DIN



Opciones:  
- Certificación EC 1935 / 2004  
- Certificación ATEX II 2 G/D

DOBLE EFECTO		SIMPLE EFECTO	
Ref.	Conexión	Ref.	Conexión
5142 30 U050	28 x 1/8" - DN10	5142 31 U053	28 x 1/8" - DN10
5142 40 U050	34 x 1/8" - DN15	5142 41 U074	34 x 1/8" - DN15
5142 50 U050	44 x 1/6" - DN20	5142 51 U154	44 x 1/6" - DN20
5142 60 U150	52 x 1/6" - DN25	5142 61 U174	52 x 1/6" - DN25
5142 70 U150	58 x 1/6" - DN32	5142 71 U204	58 x 1/6" - DN32
5142 80 U150	65 x 1/6" - DN40	5142 81 U254	65 x 1/6" - DN40
5142 90 U170	78 x 1/6" - DN50	5142 91 U304	78 x 1/6" - DN50
5142 A0 U200	95 x 1/6" - DN65	5142 A1 U354	95 x 1/6" - DN65
5142 B0 U250	110 x 1/4" - DN80	5142 B1 U404	110 x 1/4" - DN80
5142 C0 U300	130 x 1/4" - DN100	5142 C1 U454	130 x 1/4" - DN100

### 5150 - 2 VÍAS, CUERPO DE ACERO INOX. AISI 304 / 316 DE BARRA CONEXIÓN DIN F/F



Opciones:  
- Conexión F/M o M/M  
- Certificación EC 1935 / 2004  
- Certificación ATEX II 2 G/D

DOBLE EFECTO		SIMPLE EFECTO	
Ref.	Conexión	Ref.	Conexión
5152 30 U050 BS	1/2" - DN10	5152 31 U053 BS	1/2" - DN10
5152 40 U050 BS	3/4" - DN15	5152 41 U074 BS	3/4" - DN15
5152 50 U050 BS	1" - DN20	5152 51 U154 BS	1" - DN20
5152 60 U150 BS	1" - DN25	5152 61 U174 BS	1" - DN25
5152 70 U150 BS	1-1/2" - DN32	5152 71 U204 BS	1-1/2" - DN32
5152 80 U150 BS	1-1/2" - DN40	5152 81 U254 BS	1-1/2" - DN40
5152 90 U170 BS	2" - DN50	5152 91 U304 BS	2" - DN50
5152 A0 U200 BS	2-1/2" - DN65	5152 A1 U354 BS	2-1/2" - DN65
5152 B0 U250 BS	3" - DN80	5152 B1 U404 BS	3" - DN80
5152 C0 U300 BS	4" - DN100	5152 C1 U454 BS	4" - DN100

### 5310 - 3 VÍAS L o T, CUERPO DE ACERO INOX. AISI 304 / 316 DE BARRA CONEXIÓN GAS



Opciones:  
- Certificación EC 1935 / 2004  
- Certificación ATEX II 2 G/D

DOBLE EFECTO		SIMPLE EFECTO	
Ref.	Rosca	Ref.	Rosca
5312 2# U050	BSP 1/4"	5312 2# U074	BSP 1/4"
5312 3# U050	BSP 3/8"	5312 3# U074	BSP 3/8"
5312 4# U050	BSP 1/2"	5312 4# U154	BSP 1/2"
5312 5# U150	BSP 3/4"	5312 5# U254	BSP 3/4"
5312 6# U150	BSP 1"	5312 6# U254	BSP 1"
5312 7# U170	BSP 1-1/4"	5312 7# U304	BSP 1-1/4"
5312 8# U200	BSP 1-1/2"	5312 8# U354	BSP 1-1/2"
5312 9# U250	BSP 2"	5312 9# U354	BSP 2"
5312 A# U250	BSP 2-1/2"	5312 A# U404	BSP 2-1/2"
5312 B# U350	BSP 3"	5312 B# U454	BSP 3"
5312 C# U350	BSP 4"	5312 C# U504	BSP 4"

\* Sustituir «#» por 3 para agujero en «L» o por 4 para agujero en «T».



Opciones:  
 - Certificación EC 1935 / 2004  
 - Certificación ATEX II 2 G/D

### 5340 - 3 VÍAS L o T, CUERPO DE ACERO INOX. AISI 304 / 316 DE BARRA CONEXIÓN DN

DOBLE EFECTO		SIMPLE EFECTO	
Ref.	Conexión	Ref.	Conexión
5342 3# U050	DN10	5342 3# U074	DN10
5342 4# U050	DN15	5342 4# U154	DN15
5342 5# U150	DN20	5342 5# U254	DN20
5342 6# U150	DN25	5342 6# U254	DN25
5342 7# U170	DN32	5342 7# U304	DN32
5342 8# U200	DN40	5342 8# U354	DN40
5342 9# U250	DN50	5342 9# U354	DN50
5342 A# U250	DN65	5342 A# U404	DN65
5342 B# U350	DN80	5342 B# U454	DN80
5342 C# U350	DN100	5342 C# U504	DN100

\* Sustituir «#» por 3 para agujero en «L» o por 4 para agujero en «T».



Opciones:  
 - Conexión F/M o M/M  
 - Certificación EC 1935 / 2004  
 - Certificación ATEX II 2 G/D

### 5350 - 3 VÍAS L o T, CUERPO DE ACERO INOX. AISI 304 / 316 DE BARRA CONEXIÓN DIN F/F

DOBLE EFECTO		SIMPLE EFECTO	
Ref.	Conexión	Ref.	Conexión
5352 3# U050 DIN	1/2" - DN10	5352 3# U074 DIN	1/2" - DN10
5352 4# U050 DIN	3/4" - DN15	5352 4# U154 DIN	3/4" - DN15
5352 5# U150 DIN	1" - DN20	5352 5# U254 DIN	1" - DN20
5352 6# U150 DIN	1" - DN25	5352 6# U254 DIN	1" - DN25
5352 7# U170 DIN	1-1/2" - DN32	5352 7# U304 DIN	1-1/2" - DN32
5352 8# U200 DIN	1-1/2" - DN40	5352 8# U354 DIN	1-1/2" - DN40
5352 9# U250 DIN	2" - DN50	5352 9# U354 DIN	2" - DN50
5352 A# U250 DIN	2-1/2" - DN65	5352 A# U404 DIN	2-1/2" - DN65
5352 B# U350 DIN	3" - DN80	5352 B# U454 DIN	3" - DN80
5352 C# U350 DIN	4" - DN100	5352 C# U504 DIN	4" - DN100

\* Sustituir «#» por 3 para agujero en «L» o por 4 para agujero en «T».

# Válvulas de mariposa con actuador neumático



\* Ver características técnicas en el nuevo catálogo de válvulas.



Opciones:  
 - Leva manual posicionable o volante  
 - Certificación ATEX II 2 G/D

## 6360 - VÁLVULA TIPO WAFER, MONTAJE ENTRE BRIDAS, DISCO DE ACERO INOXIDABLE CF8 (A304 SS), JUNTA DE EPDM

DOBLE EFECTO		SIMPLE EFECTO	
Ref.	Conexión	Ref.	Conexión
6363 80 U070	DN40	6363 81 U174	DN40
6363 90 U150	DN50	6363 91 U204	DN50
6363 A0 U150	DN65	6363 A1 U254	DN65
6363 B0 U150	DN80	6363 B1 U254	DN80
6363 C0 U170	DN100	6363 C1 U304	DN100
6363 D0 U200	DN125	6363 D1 U354	DN125
6363 E0 U250	DN150	6363 E1 U404	DN150
6363 F0 U350	DN200	6363 F1 U504	DN200
6363 G0 U400	DN250	6363 G1 U554	DN250
6363 H0 U450	DN300	6363 H1 U604	DN300

\* Disco en acero inoxidable A304 (Fundición Consultar).



Opciones:

- Leva manual posicionable o volante
- Certificación ATEX II 2 G/D

### 6390 - VÁLVULA TIPO LUG, MONTAJE FINAL DE TUBERÍA DISCO DE ACERO INOXIDABLE CF8 (A304 SS), JUNTA DE EPDM

DOBLE EFECTO		SIMPLE EFECTO	
Ref.	Conexión	Ref.	Conexión
6393 80 U070	DN40	6393 81 U204	DN40
6393 90 U150	DN50	6393 91 U254	DN50
6393 A0 U150	DN65	6393 A1 U304	DN65
6393 B0 U150	DN80	6393 B1 U304	DN80
6393 C0 U170	DN100	6393 C1 U354	DN100
6393 D0 U200	DN125	6393 D1 U354	DN125
6393 E0 U250	DN150	6393 E1 U454	DN150
6393 F0 U350	DN200	6393 F1 U504	DN200
6393 G0 U400	DN250	6393 G1 U604	DN250
6393 H0 U450	DN300	6393 H1 U604	DN300

\* Disco en acero inoxidable A304 (Fundición Consultar).



Opciones:

- Leva manual posicionable o volante
- Certificación ATEX II 2 G/D

### 6460 - VÁLVULA TIPO WAFER, MONTAJE ENTRE BRIDAS DISCO DE ACERO INOXIDABLE CF8M (A316 SS), JUNTA DE EPDM, NBR, FKM, MVQ (SILICONA) O EPDM BLANCO

DOBLE EFECTO		SIMPLE EFECTO	
Ref.	Conexión	Ref.	Conexión
6463 80 U070	DN40	6463 81 U204	DN40
6463 90 U150	DN50	6463 91 U254	DN50
6463 A0 U150	DN65	6463 A1 U304	DN65
6463 B0 U150	DN80	6463 B1 U304	DN80
6463 C0 U170	DN100	6463 C1 U354	DN100
6463 D0 U200	DN125	6463 D1 U354	DN125
6463 E0 U250	DN150	6463 E1 U454	DN150
6463 F0 U350	DN200	6463 F1 U504	DN200
6463 G0 U400	DN250	6463 G1 U604	DN250
6463 H0 U450	DN300	6463 H1 U604	DN300

\* Disco en acero inoxidable A316 (Fundición Consultar).



Opciones:

- Leva manual posicionable o volante
- Certificación ATEX II 2 G/D

### 6490 - VÁLVULA TIPO LUG, MONTAJE FINAL TUBERÍA DISCO DE ACERO INOXIDABLE CF8M (A316 SS), JUNTA DE EPDM, NBR, FKM, MVQ (SILICONA) O EPDM BLANCO

DOBLE EFECTO		SIMPLE EFECTO	
Ref.	Conexión	Ref.	Conexión
6493 80 U070	DN40	6493 81 U204	DN40
6493 90 U150	DN50	6493 91 U254	DN50
6493 A0 U150	DN65	6493 A1 U304	DN65
6493 B0 U150	DN80	6493 B1 U304	DN80
6493 C0 U170	DN100	6493 C1 U354	DN100
6493 D0 U200	DN125	6493 D1 U354	DN125
6493 E0 U250	DN150	6493 E1 U454	DN150
6493 F0 U350	DN200	6493 F1 U504	DN200
6493 G0 U400	DN250	6493 G1 U604	DN250
6493 H0 U450	DN300	6493 H1 U604	DN300

\* Disco en acero inoxidable A316 (Fundición Consultar).



Opciones:

- Leva manual posicionable o volante
- Certificación ATEX II 2 G/D

### 6467 - VÁLVULA TIPO WAFER, MONTAJE ENTRE BRIDAS DISCO DE ACERO INOXIDABLE CF8M (A316 SS) PULIDO, JUNTA DE PTFE

DOBLE EFECTO		SIMPLE EFECTO	
Ref.	Conexión	Ref.	Conexión
6467 80 U070	DN40	6467 81 U204	DN40
6467 90 U150	DN50	6467 91 U254	DN50
6467 A0 U150	DN65	6467 A1 U304	DN65
6467 B0 U200	DN80	6467 B1 U304	DN80
6467 C0 U250	DN100	6467 C1 U354	DN100
6467 D0 U300	DN125	6467 D1 U454	DN125
6467 E0 U350	DN150	6467 E1 U454	DN150
6467 F0 U450	DN200	6467 F1 U554	DN200
6467 G0 U500	DN250	6467 G1 U604	DN250
6467 H0 U550	DN300	6467 H1 U654	DN300

\* Disco en acero inoxidable A316 pulido, asiento PTFE.



Opciones:

- Leva manual posicionable o volante
- Certificación ATEX II 2 G/D

### 6497 - VÁLVULA TIPO LUG, MONTAJE FINAL TUBERÍA DISCO DE ACERO INOXIDABLE CF8M (A316 SS) PULIDO, JUNTA DE PTFE

DOBLE EFECTO		SIMPLE EFECTO	
Ref.	Conexión	Ref.	Conexión
6497 80 U070	DN40	6497 81 U204	DN40
6497 90 U150	DN50	6497 91 U254	DN50
6497 A0 U150	DN65	6497 A1 U304	DN65
6497 B0 U200	DN80	6497 B1 U304	DN80
6497 C0 U250	DN100	6497 C1 U354	DN100
6497 D0 U300	DN125	6497 D1 U454	DN125
6497 E0 U350	DN150	6497 E1 U454	DN150
6497 F0 U450	DN200	6497 F1 U554	DN200
6497 G0 U500	DN250	6497 G1 U604	DN250
6497 H0 U550	DN300	6497 H1 U654	DN300

\* Disco en acero inoxidable A316 pulido, asiento PTFE.



Opciones:

- Leva manual posicionable o volante
- Certificación ATEX II 2 G/D

### 6471 - VÁLVULA TIPO WAFER (VERSIÓN TIPO LUG REF. 6479 BAJO DEMANDA) DISCO DE ACERO INOXIDABLE AISI 316 REVESTIDO DE PTFE, JUNTA DE PTFE CON SOPORTE DE SILICONA

DOBLE EFECTO		SIMPLE EFECTO	
Ref.	Conexión	Ref.	Conexión
6471 90 U150	DN50	6471 91 U304	DN50
6471 A0 U170	DN65	6471 A1 U304	DN65
6471 B0 U200	DN80	6471 B1 U354	DN80
6471 C0 U250	DN100	6471 C1 U404	DN100
6471 D0 U300	DN125	6471 D1 U454	DN125
6471 E0 U300	DN150	6471 E1 U454	DN150
6471 F0 U450	DN200	6471 F1 U554	DN200
6471 G0 U500	DN250	6471 G1 U654	DN250
6471 H0 U550	DN300	6471 H1 U704	DN300

\* Disco en acero inoxidable A316 revestido en PTFE, asiento PTFE.



- Opciones:  
 - Junta Viton  
 - Leva manual posicionable o volante

**6960 - VÁLVULA TIPO WAFER. CUERPO DE PP-GR POLIPROPILENO  
 DISCO DE PVC-U CLORURO DE POLIVINILO RÍGIDO**

DOBLE EFECTO		SIMPLE EFECTO	
Ref.	Conexión	Ref.	Conexión
6962 80 U050	d 50 - DN40	6962 81 U154	d 50 - DN40
6962 90 U150	d 63 - DN50	6962 91 U174	d 63 - DN50
6962 A0 U150	d 75 - DN65	6962 A1 U204	d 75 - DN65
6962 B0 U170	d 90 - DN80	6962 B1 U254	d 90 - DN80
6962 C0 U200	d 110 - DN100	6962 C1 U304	d 110 - DN100
6962 D0 U250	d 140 - DN125	6962 D1 U354	d 140 - DN125
6962 E0 U300	d 160 - DN150	6962 E1 U404	d 160 - DN150
6962 F0 U350	d 225 - DN200	6962 F1 U454	d 225 - DN200
6962 G0 U500	d 280 - DN250	6962 G1 U604	d 280 - DN250
6962 H0 U500	d 315 - DN300	6962 H1 U654	d 315 - DN300

\* Cuerpo en Polipropileno, disco PVC-U.



- Opciones:  
 - Leva manual posicionable o volante  
 - Certificación ATEX II 2 G/D

**6469 - VÁLVULA TIPO WAFER, MONTAJE ENTRE BRIDAS.  
 (VERSIÓN TIPO LUG REF. 6499 BAJO DEMANDA)  
 CUERPO INOXIDABLE CF8M (A316 SS)  
 DISCO INOXIDABLE CF8M (A316 SS) PULIDO  
 DISPONIBLE BAJO PEDIDO**



- Opciones:  
 - AISI 316  
 - Junta EPDM o FPM

**6745 - VÁLVULA TIPO DIN 11851 M/M.  
 COMPATIBLE CON EL CONTACTO DE SUSTANCIAS ALIMENTARIAS SEGÚN  
 REGLAMENTO EUROPEO EC/1935/2004  
 CUERPO EN ACERO INOXIDABLE AISI 304 Y JUNTA DE SILICONA**

DOBLE EFECTO		SIMPLE EFECTO	
Ref.	Conexión	Ref.	Conexión
6745 60 U050	DN25	6745 61 U074	DN25
6745 70 U050	DN32	6745 71 U154	DN32
6745 80 U050	DN40	6745 81 U174	DN40
6745 90 U070	DN50	6745 91 U204	DN50
6745 A0 U170	DN65	6745 A1 U304	DN65
6745 B0 U200	DN80	6745 B1 U304	DN80
6745 C0 U250	DN100	6745 C1 U354	DN100

\* AISI 304 (AISI 316 Consultar).





Opciones:  
 - AISI 316  
 - Junta EPDM o FPM

**6705 - VÁLVULA TIPO CLAMP BS 4825**  
**COMPATIBLE CON EL CONTACTO DE SUSTANCIAS ALIMENTARIAS SEGÚN**  
**REGLAMENTO EUROPEO EC/1935/2004**  
**CUERPO DE ACERO INOXIDABLE AISI 316 Y JUNTA DE SILICONA**

DOBLE EFECTO		SIMPLE EFECTO	
Ref.	Conexión	Ref.	Conexión
6705 60 U050 BS	25 - 1" - 50,4	6705 61 U074 BS	25 - 1" - 50,4
6705 70 U050 BS	32 - 1-1/2" - 50,4	6705 71 U154 BS	32 - 1-1/2" - 50,4
6705 90 U070 BS	50 - 2" - 64	6705 91 U204 BS	50 - 2" - 64
6705 A0 U170 BS	60 - 2-1/2" - 77,4	6705 A1 U304 BS	60 - 2-1/2" - 77,4
6705 B0 U200 BS	65 - 3" - 91	6705 B1 U304 BS	65 - 3" - 91
6705 C0 U250 BS	100 - 4" - 118,8	6705 C1 U354 BS	100 - 4" - 118,8

\* AISI 316.



Opciones:  
 - AISI 316  
 - Junta EPDM o FPM

**6735 - VÁLVULA TIPO SOLDADURA**  
**COMPATIBLE CON EL CONTACTO DE SUSTANCIAS ALIMENTARIAS SEGÚN**  
**REGLAMENTO EUROPEO EC/1935/2004**  
**CUERPO DE ACERO INOXIDABLE AISI 316 Y JUNTA DE SILICONA**

DOBLE EFECTO		SIMPLE EFECTO	
Ref.	Conexión	Ref.	Conexión
6735 60 U050	25 - 28 x 1,5	6735 61 U074	25 - 28 x 1,5
6735 70 U050	32 - 34 x 1,5	6735 71 U154	32 - 34 x 1,5
6735 80 U050	40 - 40 x 1,5	6735 81 U174	40 - 40 x 1,5
6735 90 U070	50 - 52 x 1,5	6735 91 U204	50 - 52 x 1,5
6735 A0 U170	65 - 70 x 2	6735 A1 U304	65 - 70 x 2
6735 B0 U200	80 - 85 x 2	6735 B1 U304	80 - 85 x 2
6735 C0 U250	100 - 101,6 x 2	6735 C1 U354	100 - 101,6 x 2

\* AISI 304 (AISI 316 Consultar).

# Válvulas de pistón con actuador neumático



\* Ver características técnicas en el nuevo catálogo de válvulas.



Opciones:  
- Caja con fines de carrera mecánicos  
- Sensores inductivos  
- Alta temperatura 200 °C

## 2100 - VÁLVULA DE ASIENTO INCLINADO ROSCADA F/F CUERPO DE ACERO INOXIDABLE CF8M (AISI 316 SS) PISTÓN CIERRE: PTFE

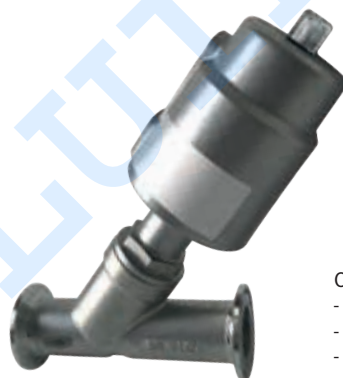
SIMPLE EFECTO NC		SIMPLE EFECTO NA		DOBLE EFECTO	
Ref.	Rosca	Ref.	Rosca	Ref.	Rosca
2100 41 040	BSP 1/2"	2100 42 040	BSP 1/2"	2100 40 040	BSP 1/2"
2100 51 050	BSP 3/4"	2100 52 050	BSP 3/4"	2100 50 050	BSP 3/4"
2100 61 050	BSP 1"	2100 62 050	BSP 1"	2100 60 050	BSP 1"
2100 61 060	BSP 1"	2100 62 060	BSP 1"	2100 60 060	BSP 1"
2100 71 060	BSP 1-1/4"	2100 72 060	BSP 1-1/4"	2100 70 060	BSP 1-1/4"
2100 81 060	BSP 1-1/2"	2100 82 060	BSP 1-1/2"	2100 80 060	BSP 1-1/2"
2100 81 090	BSP 1-1/2"	2100 82 090	BSP 1-1/2"	2100 80 090	BSP 1-1/2"
2100 91 090	BSP 2"	2100 92 090	BSP 2"	2100 90 090	BSP 2"
2100 A1 090	BSP 2-1/2"	2100 A2 090	BSP 2-1/2"	2100 A0 090	BSP 2-1/2"
2100 A1 125A	BSP 2-1/2"	2100 A2 125A	BSP 2-1/2"	2100 A0 125A	BSP 2-1/2"
2100 B1 125A	BSP 3"	2100 B2 125A	BSP 3"	2100 B0 125A	BSP 3"



- Opciones:
- Caja con fines de carrera mecánicos
  - Sensores inductivos
  - Alta temperatura 200 °C

**2200 - VÁLVULA DE ASIENTO INCLINADO PARA SOLDAR  
CUERPO DE ACERO INOXIDABLE CF8M (AISI 316 SS)  
PISTÓN CIERRE: PTFE**

SIMPLE EFECTO NC		SIMPLE EFECTO NA		DOBLE EFECTO	
Ref.	Conexión	Ref.	Conexión	Ref.	Conexión
2200 41 040	DN15	2200 42 040	DN15	2200 40 040	DN15
2200 51 050	DN20	2200 52 050	DN20	2200 50 050	DN20
2200 61 050	DN25	2200 62 050	DN25	2200 60 050	DN25
2200 61 060	DN25	2200 62 060	DN25	2200 60 060	DN25
2200 71 060	DN32	2200 72 060	DN32	2200 70 060	DN32
2200 81 060	DN40	2200 82 060	DN40	2200 80 060	DN40
2200 81 090	DN40	2200 82 090	DN40	2200 80 090	DN40
2200 91 090	DN50	2200 92 090	DN50	2200 90 090	DN50
2200 A1 090	DN65	2200 A2 090	DN65	2200 A0 090	DN65
2200 A1 125A	DN65	2200 A2 125A	DN65	2200 A0 125A	DN65
2200 B1 125A	DN80	2200 B2 125A	DN80	2200 B0 125A	DN80



- Opciones:
- Caja con fines de carrera mecánicos
  - Sensores inductivos
  - Alta temperatura 200 °C

**2300 - VÁLVULA DE ASIENTO INCLINADO CLAMP DIN 32676  
CUERPO DE ACERO INOXIDABLE CF8M (AISI 316 SS)  
PISTÓN CIERRE: PTFE**

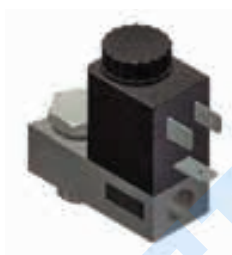
SIMPLE EFECTO NC		SIMPLE EFECTO NA		DOBLE EFECTO	
Ref.	Rosca	Ref.	Rosca	Ref.	Rosca
2300 41 040	1/2"	2300 42 040	1/2"	2300 40 040	1/2"
2300 41 050	1/2"	2300 42 050	1/2"	2300 40 050	1/2"
2300 51 050	3/4"	2300 52 050	3/4"	2300 50 050	3/4"
2300 61 050	1"	2300 62 050	1"	2300 60 050	1"
2300 61 060	1"	2300 62 060	1"	2300 60 060	1"
2300 71 060	1-1/4"	2300 72 060	1-1/4"	2300 70 060	1-1/4"
2300 81 060	1-1/2"	2300 82 060	1-1/2"	2300 80 060	1-1/2"
2300 81 090	1-1/2"	2300 82 090	1-1/2"	2300 80 090	1-1/2"
2300 91 060	2"	2300 92 060	2"	2300 90 060	2"
2300 91 090	2"	2300 92 090	2"	2300 90 090	2"



- Opciones:
- Caja con fines de carrera mecánicos
  - Sensores inductivos
  - Alta temperatura 200 °C

**2400 - VÁLVULA DE ASIENTO INCLINADO CON BRIDAS  
CUERPO DE ACERO INOXIDABLE CF8M (AISI 316 SS)  
PISTÓN CIERRE: PTFE**

SIMPLE EFECTO NC		SIMPLE EFECTO NA		DOBLE EFECTO	
Ref.	Conexión	Ref.	Conexión	Ref.	Conexión
2400 41 040	DN15	2400 42 050	DN15	2400 40 040	DN15
2400 51 050	DN20	2400 52 050	DN20	2400 50 050	DN20
2400 61 050	DN25	2400 62 050	DN25	2400 60 050	DN25
2400 61 060	DN25	2400 62 060	DN25	2400 60 060	DN25
2400 71 060	DN32	2400 72 060	DN32	2400 70 060	DN32
2400 81 060	DN40	2400 82 060	DN40	2400 80 060	DN40
2400 81 090	DN40	2400 82 090	DN40	2400 80 090	DN40
2400 91 090	DN50	2400 92 090	DN50	2400 90 090	DN50
2400 A1 090	DN65	2400 A2 090	DN65	2400 A0 090	DN65
2400 B1 125A	DN80	2400 B2 125A	DN80	2400 B0 125A	DN80

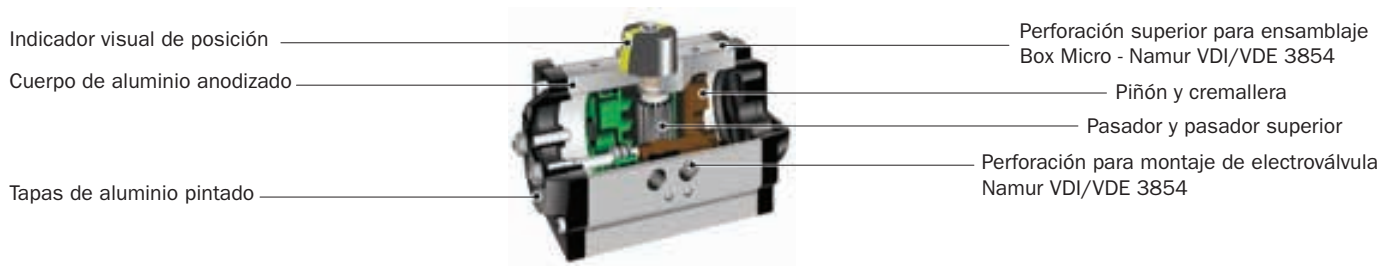


**ELECTROVÁLVULA 3 VÍAS  
(MANDO ACTUADOR VÁLVULAS A PISTÓN)**

Ref.	Rosca
MH 311 013	1/8" - 1/8"
MH 311 017	1/8" - 1/4"

# Actuador neumático

## ACTUADORES NEUMÁTICOS DE PIÑÓN Y CREMALLERA SEGÚN NORMA NAMUR VDE/VDI 3845 E ISO5211



## CARACTERÍSTICAS PRINCIPALES DEL ACTUADOR NEUMÁTICO DE ALUMINIO

- Actuadores neumáticos de cremallera y piñón, el ángulo de rotación estándar es de 90°.
- Indicador de posición visual estándar de serie.
- Tornillos de ajuste de carrera estándar en stock a partir del tipo U070.
- Cuerpo en aluminio extrusionado 6005 con anodizado interno y externo para una mejor protección contra la corrosión.
- Toda la serie de actuadores Evian ha sido diseñada de acuerdo con las Normas NAMUR VDI / VDE 3845 e ISO5211, que permiten montar directamente electroválvulas, cajas de finales de carrera y posicionadores.
- Cabezales de aluminio fundido a presión con pintura epoxi.
- Pistones de aluminio fundido a presión anodizado o pintado con tratamiento anticorrosión.
- Piñón en acero al carbono con niquelado químico (bajo pedido acero inoxidable AISI316).
- Los muelles de resorte son de acero al carbono y están recubiertos para resistir la corrosión.

## DATOS TÉCNICOS

- Doble acción o retorno por resorte con resortes de muelles precargados.
- Conexiones de aire 1/4" G (1/8" G en Tipo U030).
- Funcionamiento con presión de aire de 2 a 10 bar.
- Pilotaje con aire seco o lubricado.
- Rango de temperatura de -20 °C a 80 °C con juntas de nitrilo Buna (NBR) estándar.

## OPCIONES

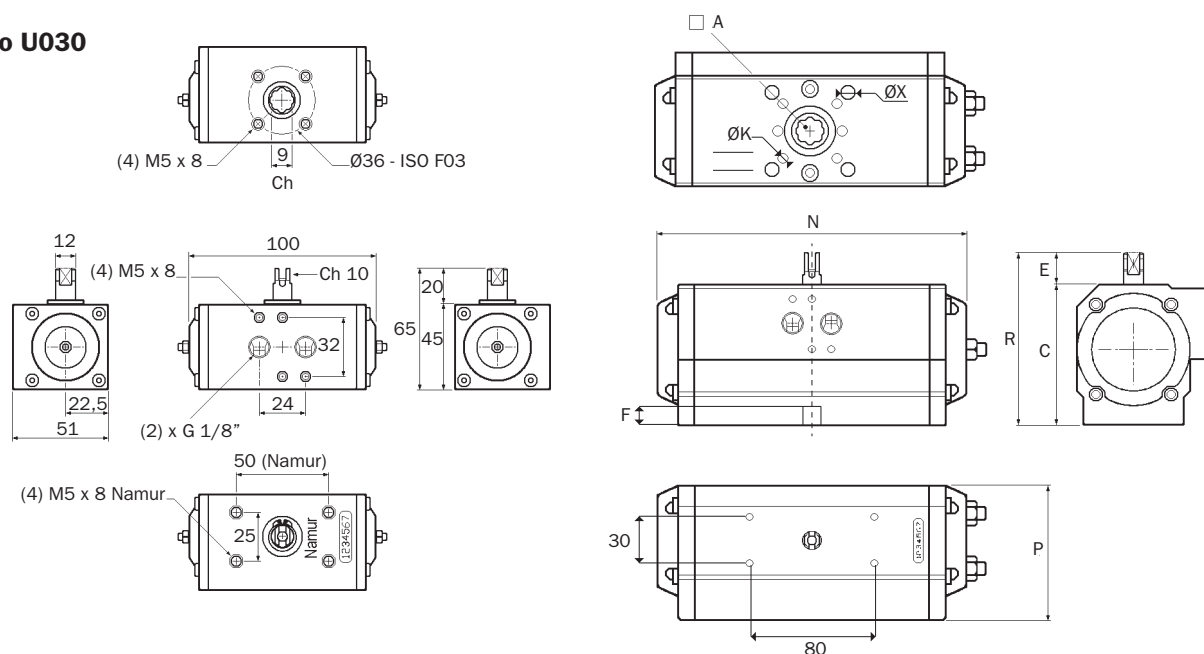
- Ángulo de giro 120° - 180° y 3 posiciones con retorno al centro.
- Juntas de VITON para alta temperatura +120 °C o juntas de SILICIO para baja temperatura -50°C.
- Anodizado duro con recubrimiento de PTFE, unidades recubiertas de polvo epoxi, niquelado electrolítico.
- Techno - cuerpo de polímero y tapas de los extremos.
- Piñón de acero inoxidable A316.
- Cuerpo, tapas de extremo y piñón de acero inoxidable A316.
- Topes de carrera extendidos para un ajuste de recorrido completo.
- Cuerpo y tapas de polipropileno.
- Homologación Atex II 2 G/D disponible bajo petición.

# Actuador neumático



DIMENSIONES (mm)											
Tipo	Ref. SE-SR	nº pareja resortes	A ISO 5211	ØK	ØX	R	P	N	C	E	F
U050	U052	2+2	11 F03/F05 11 F04	M5x9 M5x9	M6x9	101	67	119	71	30	12,5
U070	U074	4+4	11 F03/F05 11 F04	M5x8 M5x8	M6x10	98	70	160	68	30	15
U150	U154	4+4	14 F04/F07 14 F05/F07	M5x9 M6x9	M8x12 M8x12	111	81	175	81	30	19
U170	U174	4+4	14 F04/F07 14 F05/F07	M5x9 M6x9	M8x12 M8x12	111	81	207	81	30	19
U200	U204	4+4	17 F05/F07	M6x9	M8x12	128	96	186	98	30	19
U250	U254	4+4	17 F05/F07	M6x9	M8x12	128	96	248	98	30	23
U300	U304	4+4	17 F05/F07	M6x9	M8x12	147	114	241	117	30	23
U350	U354	4+4	22 F07/F10	M8x12	M10x15	184	131	261	154	30	30
U400	U404	4+4	22 F07/F10	M8x12	M10x15	184	131	305	154	30	30
U450	U454	4+4	22 F07/F10	M8x12	M10x15	198,5	145	367	168,5	30	30
U500	U504	4+4	27 F10/F12	M10x15	M12x18	232	181	380,5	202	30	31
U550	U554	4+4	27 F10/F12	M10x15	M12x18	232	181	428	202	30	37
U600	U604	4+4	36 F10/F12 36 F10/F14	M10x15 M10x15	M12x18 M16x24	287	230	467	257	30	41
U650	U654	4+4	36 F10/F12 36 F10/F14	M10x15 M10x15	M12x18 M16x24	287	230	525	257	30	50
U700	U704	4+4	46 F14 46 F16	M16x24 M20x32		358	338	636	328	30	64
U750	U754	4+4	46 F16	M20x32		358	338	734	328	30	64

## Tipo U030



# Actuador neumático

**TABLA DE PAR DE APRIETE DE LOS ACTUADORES (Nm)**

Tipo		Pareja de resortes				Presión aire						Consumo de aire	Peso
		Inicio	Final	Inicio	Final	Inicio	Final	Inicio	Final	Inicio	Final	Ciclo total	N Lt
		8 (2 x 4)		4 bar		5 bar		5,62 bar		6 bar			
U030	DE - DA	-	-		5,34		6,67		7,5		8,04	0,07	0,47
U050	DE - DA	-	-		10,1		12,6		14,1		15,1	0,22	0,85
U052	SE - SR	7,4	5,0	5,1	2,7	7,6	5,2	9,1	6,7	10,1	7,7	0,13	0,92
U053	SE - SR	11,2	7,5	-	-	5,1	1,5	6,6	3,0	7,5	4,0	0,13	0,94
U070	DE - DA	-	-		16,6		20,8		23,4		25,0	0,25	1,25
U074	SE - SR	14,8	9,2	7,4	1,8	11,6	6,0	14,2	8,6	15,8	10,2	0,10	1,36
U150	DE - DA	-	-		22		27,5		30,9		33,0	0,41	1,50
U154	SE - SR	16,9	12,1	9,9	5,1	15,4	10,6	18,8	14,0	20,9	16,1	0,18	1,69
U170	DE - DA	-	-		29		36,2		40,6		43,5	0,55	2,18
U174	SE - SR	20,9	14,4	14,6	8,1	21,8	15,3	26,2	19,7	29,1	22,6	0,25	2,42
U200	DE - DA	-	-		40		50,0		56,5		60,0	0,71	2,15
U204	SE - SR	27,7	20,8	19,2	12,3	29,2	22,3	35,7	28,8	39,2	32,3	0,29	2,53
U250	DE - DA	-	-		60,4		75,5		84,5		90,6	1,10	3,25
U254	SE - SR	44,2	27,9	32,5	16,2	47,6	31,3	56,6	40,3	62,7	46,4	0,48	3,77
U300	DE - DA	-	-		80,4		100,5		112,7		120,6	1,40	4,15
U304	SE - SR	56,6	42,2	38,2	23,8	58,3	43,9	70,5	56,1	78,4	64,0	0,65	4,88
U350	DE - DA	-	-		128,8		161,1		180,4		193,3	2,45	6,45
U354	SE - SR	93,0	69,3	59,5	35,8	91,8	68,1	111,1	87,4	124	100,3	1,20	7,89
U400	DE - DA	-	-		161,2		201,5		225,7		241,8	3,05	7,70
U404	SE - SR	114,1	83,7	77,5	47,1	117,8	87,4	142,0	111,6	158,1	127,7	1,60	9,38
U450	DE - DA	-	-		251,6		314,5		352,7		377,4	4,40	10,65
U454	SE - SR	200,8	126,2	125,4	50,8	188,3	113,7	226,5	151,9	251,2	176,6	1,85	13,21
U500	DE - DA	-	-		362,4		453,0		509,2		543,6	4,60	16,20
U504	SE - SR	248,6	196,2	166,2	113,8	256,8	204,4	313,0	260,6	347,4	295	2,50	21
U550	DE - DA	-	-		483,1		603,9		676,4		724,7	9	18,50
U554	SE - SR	335,7	238,3	244,8	147,4	365,6	268,2	438,1	340,7	486,4	389	4,10	23,32
U600	DE - DA	-	-		732,8		916,0		1.029,6		1.099,2	12,50	32,70
U604	SE - SR	484,5	386,2	346,6	248,3	529,8	431,5	643,4	545,1	713	614,7	6,50	42,30
U650	DE - DA	-	-		966,4		1.208,0		1.357,8		1.449,6	16,60	42,8
U654	SE - SR	634,2	470,5	495,9	332,2	737,5	573,8	887,3	723,6	979,1	815,4	7,10	52,4
U700	DE - DA	-	-		1.892		2.365,0		2.658		2.838	27,10	66,80
U704	SE - SR	958	692	1.200	934	1.673	1.407,0	1.966,0	1.700	2.146	1.880	9,60	82,96
U750	DE - DA	-	-		2.537		3.171		3.564		3.805	31,40	81,60
U754	SE - SR	1.284,0	805	1.732	1.253	2.366	1,887	2.759	2.280	3.000	2.251	11,70	98

\* Para diferentes presiones y configuraciones de muelles consultar.

# Actuador neumático



## Opciones:

- Acero inoxidable AISI 316 / Tecnopolímero / Polipropileno
- Guarniciones Viton / Silicona
- Rotación 180 °C

Ref.	Conex. Namur	Ø Actuador	Par (Nm) a 6 bar	Función
U030	1/8"	32	8,0	DOBLE EFECTO
U050	1/4"	47	15,1	DOBLE EFECTO
U070	1/4"	52	25,0	DOBLE EFECTO
U150	1/4"	60	33,0	DOBLE EFECTO
U170	1/4"	60	43,5	DOBLE EFECTO
U200	1/4"	75	60,0	DOBLE EFECTO
U250	1/4"	75	90,6	DOBLE EFECTO
U300	1/4"	95	120,6	DOBLE EFECTO
U350	1/4"	120	193,3	DOBLE EFECTO
U400	1/4"	120	241,8	DOBLE EFECTO
U450	1/4"	134	377,4	DOBLE EFECTO
U500	1/4"	170	543,6	DOBLE EFECTO
U550	1/4"	170	724,7	DOBLE EFECTO
U600	1/4"	218	1.099,0	DOBLE EFECTO
U650	1/4"	218	1.449,6	DOBLE EFECTO
U052	1/4"	32	5,0 / 7,7	SIMPLE EFECTO N/C
U053	1/4"	47	7,5 / 4,0	SIMPLE EFECTO N/C
U074	1/4"	52	9,2 / 10,2	SIMPLE EFECTO N/C
U154	1/4"	60	12,1 / 16,1	SIMPLE EFECTO N/C
U174	1/4"	60	14,4 / 22,6	SIMPLE EFECTO N/C
U204	1/4"	75	20,8 / 32,3	SIMPLE EFECTO N/C
U254	1/4"	75	27,9 / 46,4	SIMPLE EFECTO N/C
U304	1/4"	95	42,2 / 64,0	SIMPLE EFECTO N/C
U354	1/4"	120	69,3 / 100,3	SIMPLE EFECTO N/C
U404	1/4"	120	83,7 / 127,7	SIMPLE EFECTO N/C
U454	1/4"	134	126,2 / 176,6	SIMPLE EFECTO N/C
U504	1/4"	170	196,2 / 295,0	SIMPLE EFECTO N/C
U554	1/4"	170	238,3 / 389,0	SIMPLE EFECTO N/C
U604	1/4"	218	386,2 / 614,7	SIMPLE EFECTO N/C
U654	1/4"	218	470,5 / 815,4	SIMPLE EFECTO N/C

\*Nota: Los valores de par se indican en las siguientes condiciones.

Simple efecto posiciones End 1 / End 2

052 (2 + 2 muelles) - 053 (3 + 3 muelles) - Resto (4 + 4 muelles)



# Válvulas con actuador - Accesorios



## CUERPO VÁLVULA DE BOLA DE DOS VÍAS

Ref.	Rosca
411140C	1/2"
411150C	3/4"
411160C	1"
411170C	1-1/4"
411180C	1-1/2"
411190C	2"
4111A0C	2-1/2"
4111B0C	3"



## CUERPO VÁLVULA DE BOLA DE TRES VÍAS

Ref.	Rosca	Función
43114LC	1/2"	L
43115LC	3/4"	L
43116LC	1"	L
43117LC	1-1/4"	L
43118LC	1-1/2"	L
43119LC	2"	L
43114TC	1/2"	T
43115TC	3/4"	T
43116TC	1"	T
43117TC	1-1/4"	T
43118TC	1-1/2"	T
43119TC	2"	T



## CUERPO VÁLVULA DE BOLA DE DOS VÍAS INOXIDABLE

Ref.	Rosca
511420C	1/4"
511430C	3/8"
511440C	1/2"
511450C	3/4"
511460C	1"
511470C	1-1/4"
511480C	1-1/2"
511490C	2"



## CUERPO VÁLVULA DE BOLA DE DOS VÍAS INOX. (TRES PIEZAS)

Ref.	Rosca
551220C	1/4"
551230C	3/8"
551240C	1/2"
551250C	3/4"
551260C	1"
551270C	1-1/4"
551280C	1-1/2"
551290C	2"
5512A0C	2-1/2"
5512B0C	3"
5512C0C	4"



## ACTUADOR ELÉCTRICO

Ref.	Conexión	Par (Nm)
JS01.35.A7	ELÉCTRICA 200-240V AC IP67	35
JS01.35.A2	ELÉCTRICA 24V DC-24V 50/60 HZ	35



## CAJA SEÑALIZACIÓN DE POSICIÓN

Ref.	Descripción
A250PSM	Final de carrera mecánico
A250PSP	Final de carrera inductivo



## VÁLVULA ELECTRONEUMÁTICA NAMUR 5/2 MONOESTABLE

Ref.	Rosca
EVNM5SLMLOOM	5/2 MONOESTABLE NAMUR 1/4

\* No incluye la bobina.



## VÁLVULA ELECTRONEUMÁTICA NAMUR 5/2 BIESTABLE

Ref.	Rosca
EVNM5SLBSOOM	5/2 BIESTABLE NAMUR 1/4

\* No incluye la bobina.

# Tablas de unidades

PRESIÓN		
UNIDAD	→(Multiplicar) (Dividir)←	UNIDAD
bar	14,287	Psi
bar	100.000	Pa
mm de Hg (0º)	0,001	bar
atm	1,013	bar

TEMPERATURA
°C = (°F - 32) x 0,55
°C: Grados Centígrados
°F: Grados Farenheit

POTENCIA		
UNIDAD	→(Multiplicar)(Dividir)←	UNIDAD
CV	735,5	W

LONGITUD	
Pulgadas rosca	Ø mm
1/8	9,7
1/4	13,2
3/8	16,7
1/2	21,0
3/4	26,4
1	33,2
1-1/4	42,0
1-1/2	47,8
2	59,6

POTENCIA		
UNIDAD	→(Multiplicar)(Dividir)←	UNIDAD
CV	735,5	W

CALIDAD DEL AIRE COMPRIMIDO	
Residuo de aceite:	1 mg/m <sup>3</sup>
Residuo de polvo (Filtro: 40 µm):	10 mg/m <sup>3</sup>
Residuo de agua (Punto de rocío: -20 °C):	0,88 mg/m <sup>3</sup>

CONSUMO DE UN TUBO ABIERTO A 5 bar	
Ø interior	Nm3/hora
2	8
2,5	12
3	17
4	30
5	47
6	67
7	92
8	118
10	185
12	266
14	363
16	474
17	536
18	599
20	740
25	1.159

FUERZA DE CILÍNDROS ISO 15552 DE DOBLE EFECTO		
Ø mm	Fuerza empuje (N)	Fuerza tracción (N)
32	458	394
40	716	601
50	1.180	939
63	1.775	1.596
80	2.863	2.583
100	4.474	4.194
125	6.991	6.532
160	11.454	10.738
250	17.898	17.182
UNIDAD	→(Multiplicar)(Dividir)←	UNIDAD
Kgf o Kp	9,807	N

# Tablas de unidades

## FUERZA DE CILÍNDROS ISO 6432 DE DOBLE EFECTO

Ø mm	Fuerza empuje (N)	Fuerza tracción (N)
8	24	15
10	41	32
12	55	38
16	105	88
20	165	141
25	266	219
UNIDAD	→(Multiplicar)(Dividir)←	UNIDAD
Kgf o Kp	9,807	N

## FUERZA DE CILÍNDROS COMPACTOS ISO 21287 DE DOBLE EFECTO

Ø mm	Fuerza empuje (N)	Fuerza tracción (N)
20	165	141
25	266	219
32	458	394
40	716	601
50	1.180	939
63	1.775	1.596
80	2.863	2.583
100	4.474	4.194
UNIDAD	→(Multiplicar)(Dividir)←	UNIDAD
Kgf o Kp	9,807	N

## CAUDAL DE ELECTROVÁLVULAS PARA FLUIDOS

Agua con caída presión de 1 bar entre entrada y salida:		Q = KV (l/min)
Aire a 6 bar con caída de presión de 1 bar:		Q = 3,796.KV (Nm³/hora)
UNIDAD	→(Multiplicar)(Dividir)←	UNIDAD
Nm³/h	16,67	l/min

MATERIALES DE CIERRE	RANGO DE TEMPERATURAS °C	OBSERVACIONES
<b>NBR (N)</b>	-10 ÷ +90	No con disolventes
<b>VITÓN (V)</b>	-20 ÷ +130	No con vapor y freón
<b>EPDM (E)</b>	-20 ÷ +140	No hidrocarburos y grasas
<b>RULÓN (R)</b>	-18 ÷ +180	No ácidos
<b>PTFE (T)</b>	-18 ÷ +180	No flúor o sodio

# Tablas de unidades

VISCOSIDAD			
Centistokes	Grados Engler	Centistokes	Grados Engler
2	1,12	20	2,87
3	1,22	21	2,98
4	1,31	22	3,10
5	1,40	23	3,21
6	1,48	24	3,33
7	1,56	25	3,46
8	1,65	26	3,57
9	1,75	27	3,69
10	1,83	28	3,82
11	1,93	29	3,94
12	2,02	30	4,07
13	2,12	31	4,19
14	2,22	32	4,32
15	2,32	33	4,44
16	2,43	34	4,57
17	2,54	35	4,70
18	2,64	36	4,82
19	2,75	37	4,95

GRADO DE PROTECCIÓN ELÉCTRICA	
<b>Conectores de nuestra gama</b>	
IP40	Protección a sólidos > Ø 1 mm
IP65	Protección total a sólidos y agua a presión
IP67	Protección total a sólidos y a inmersión en agua

ACEITE NEUMÁTICO
<b>Aceite mineral puro</b>
VG32 (ISO 3448)